

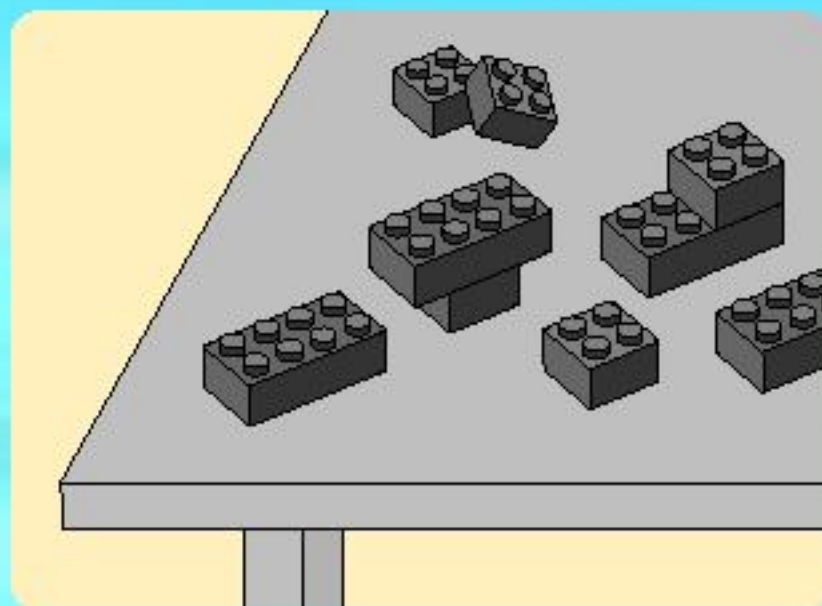


# CITY

7213



1



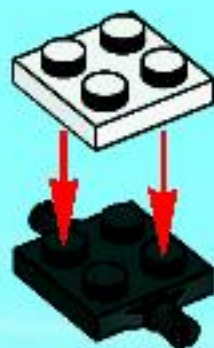
2



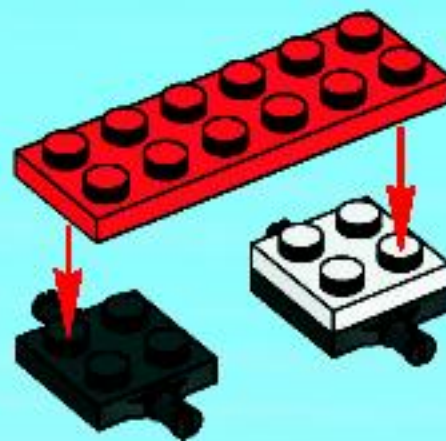




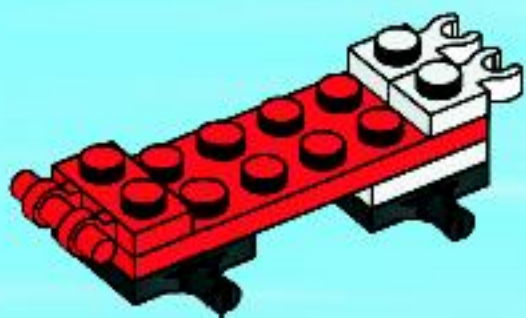
1



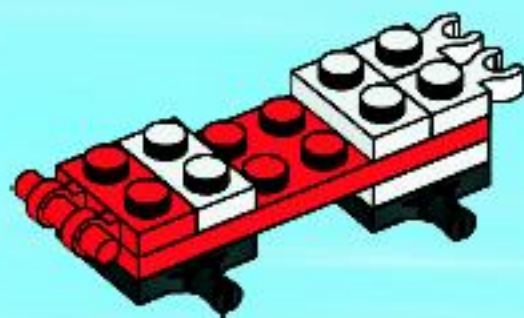
2



3



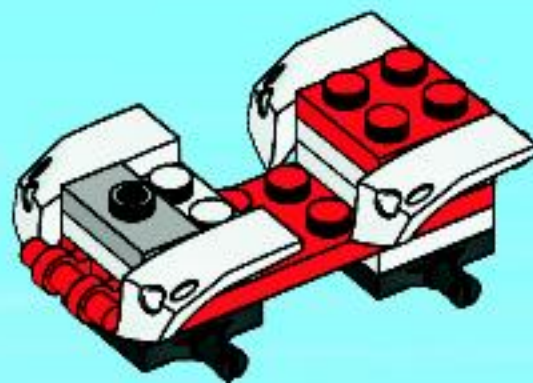
4

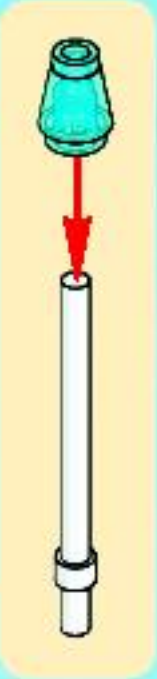
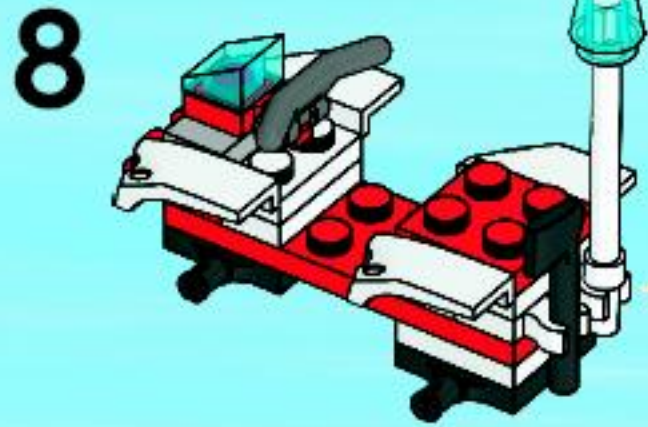


5

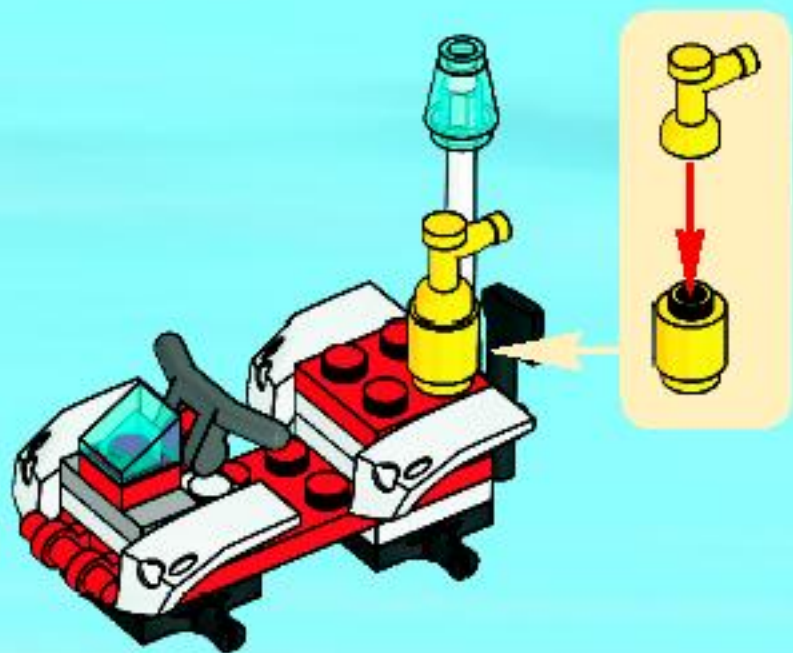


6





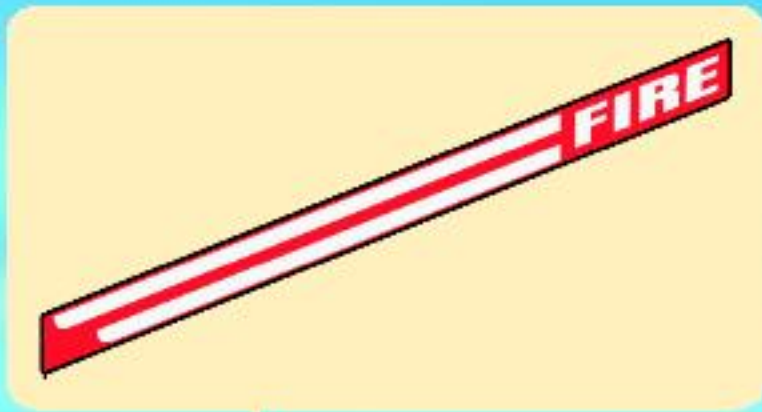
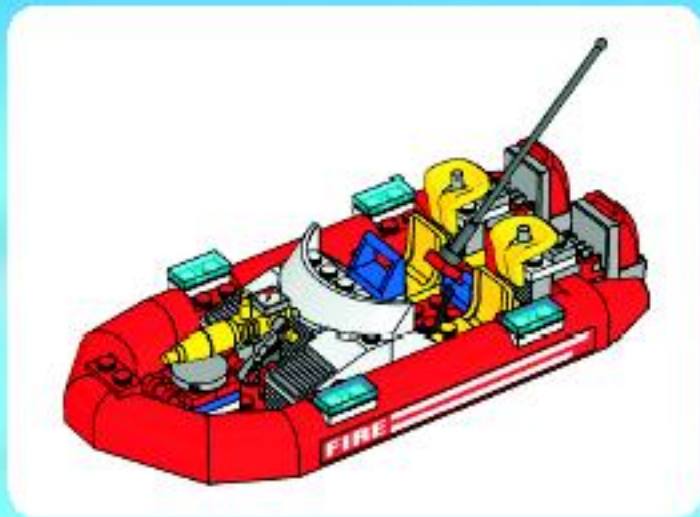
9



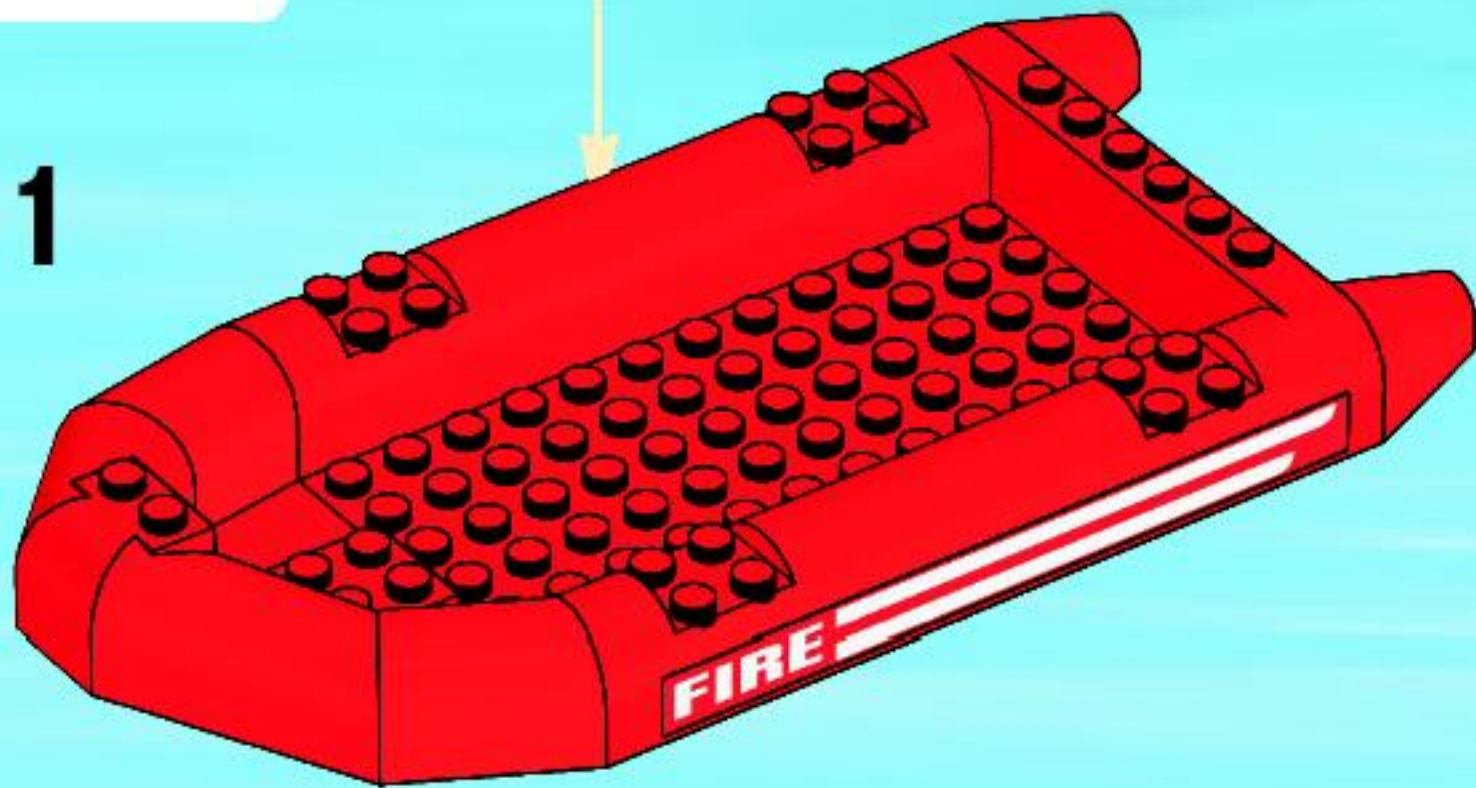
10

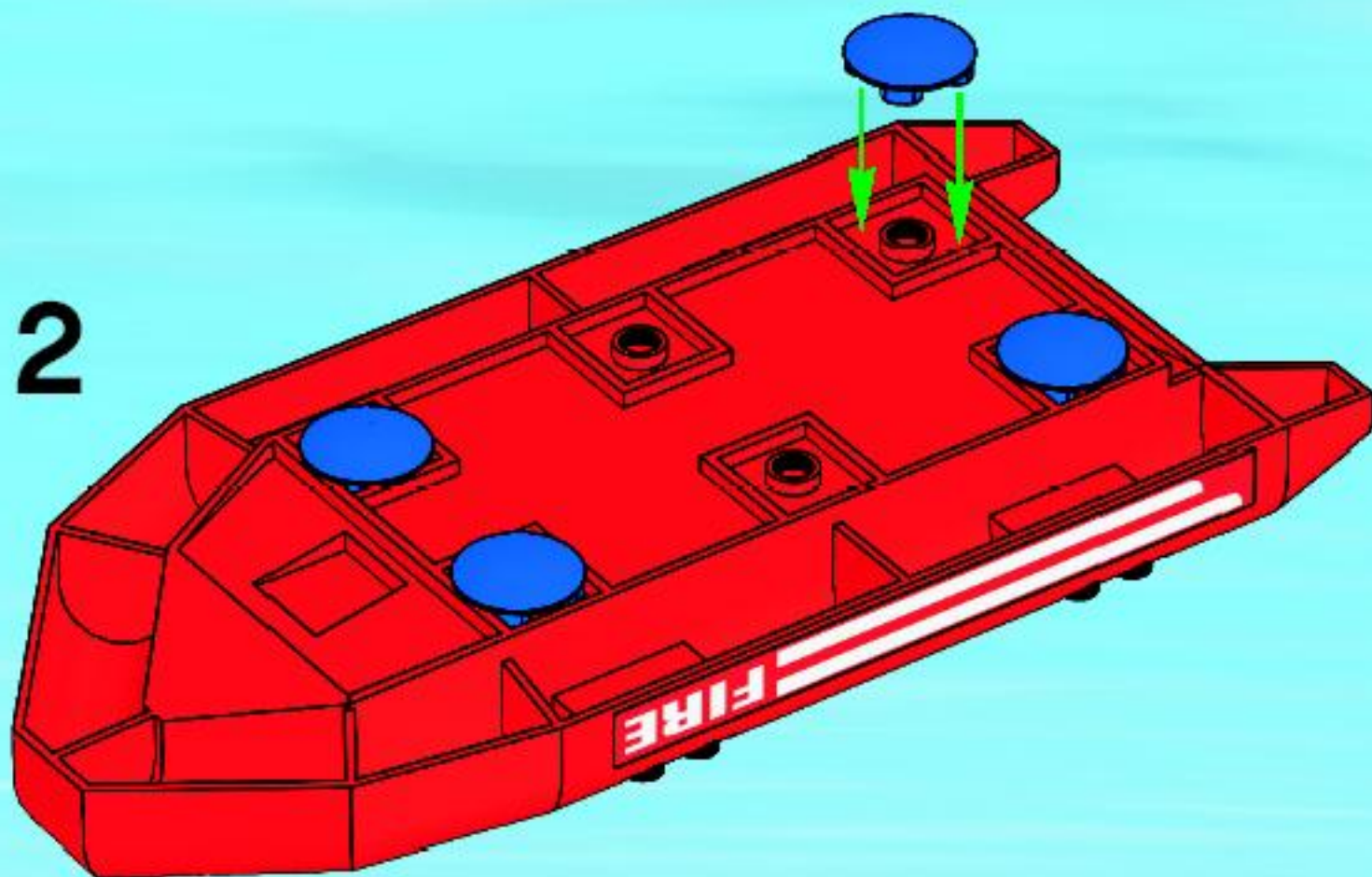




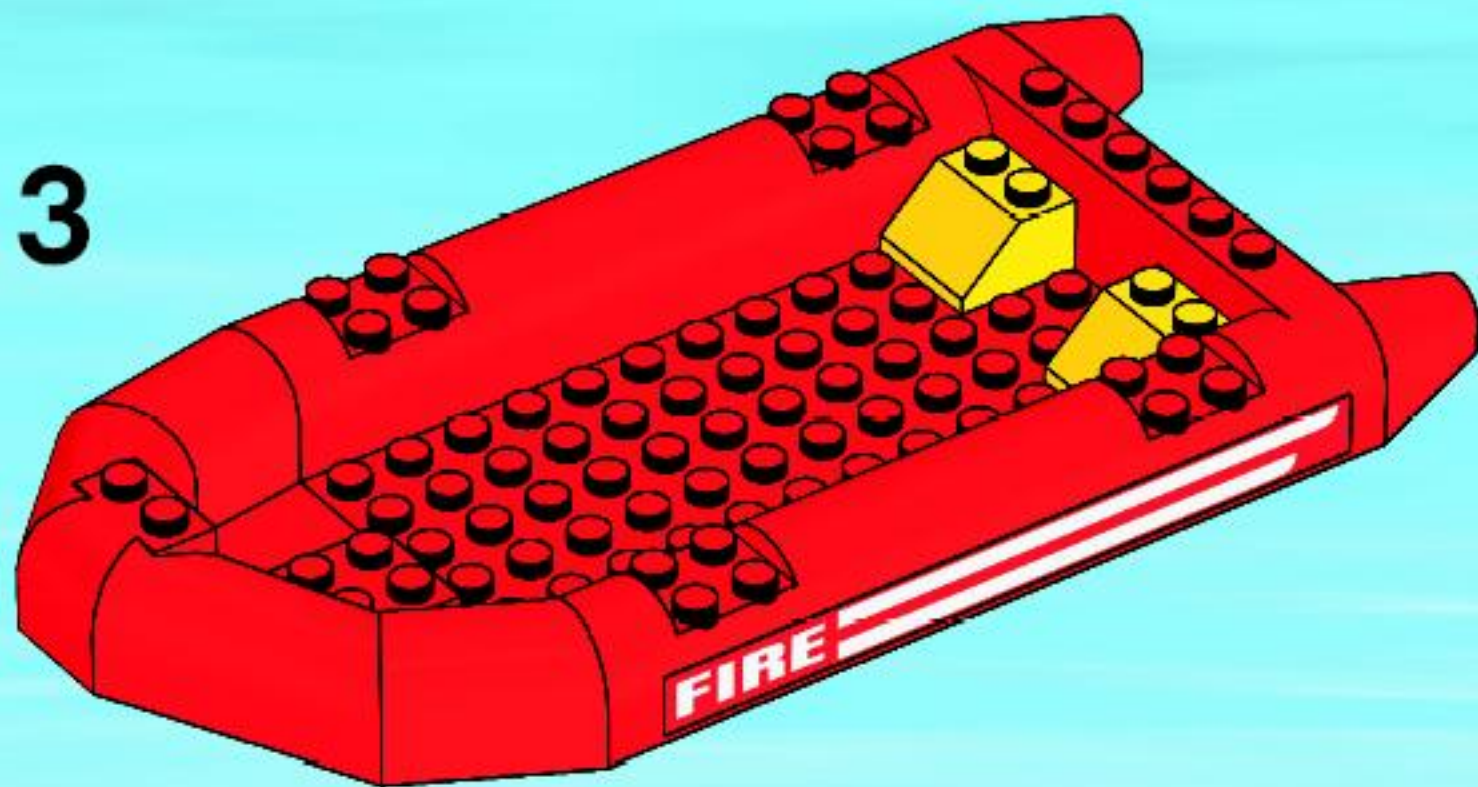


1

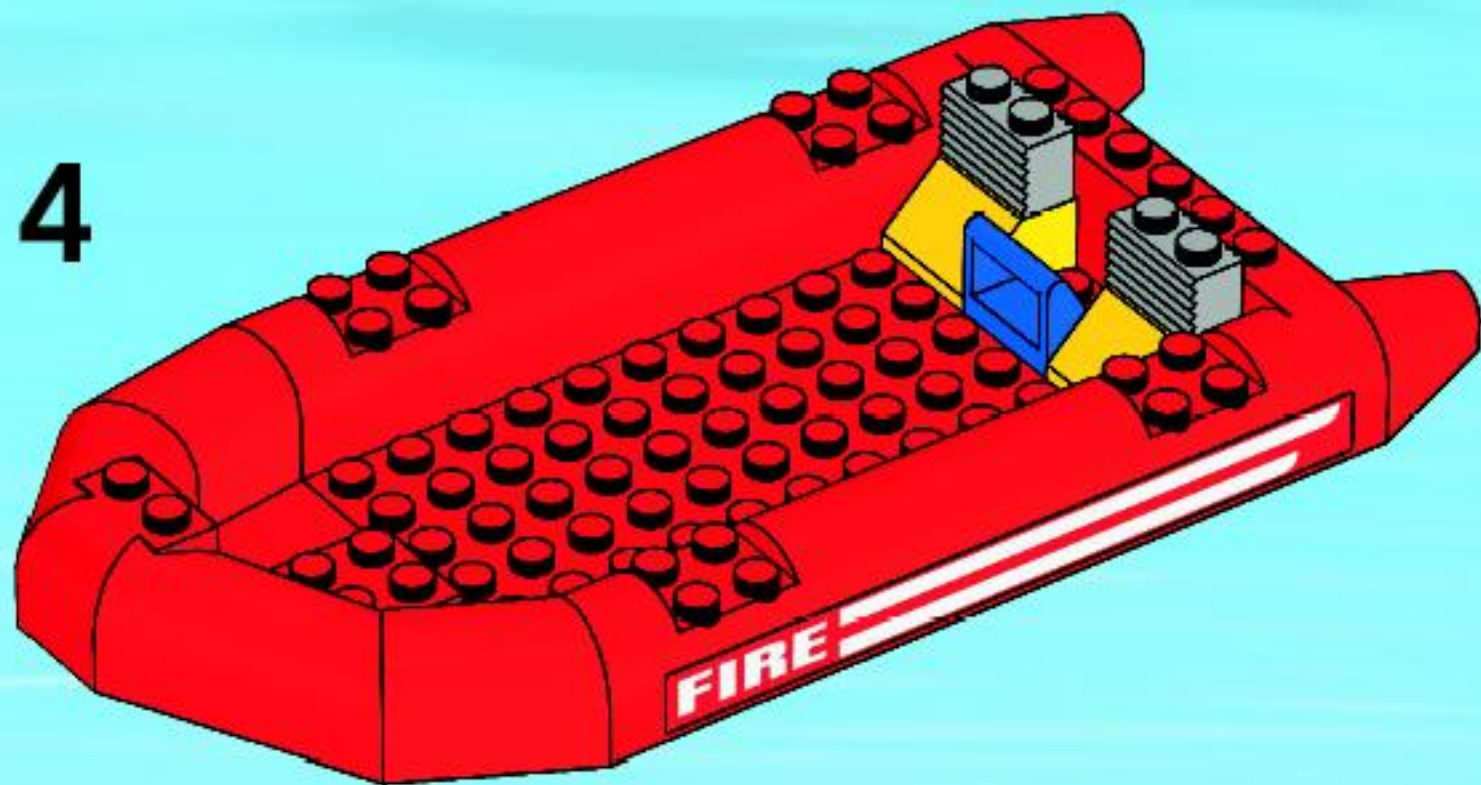




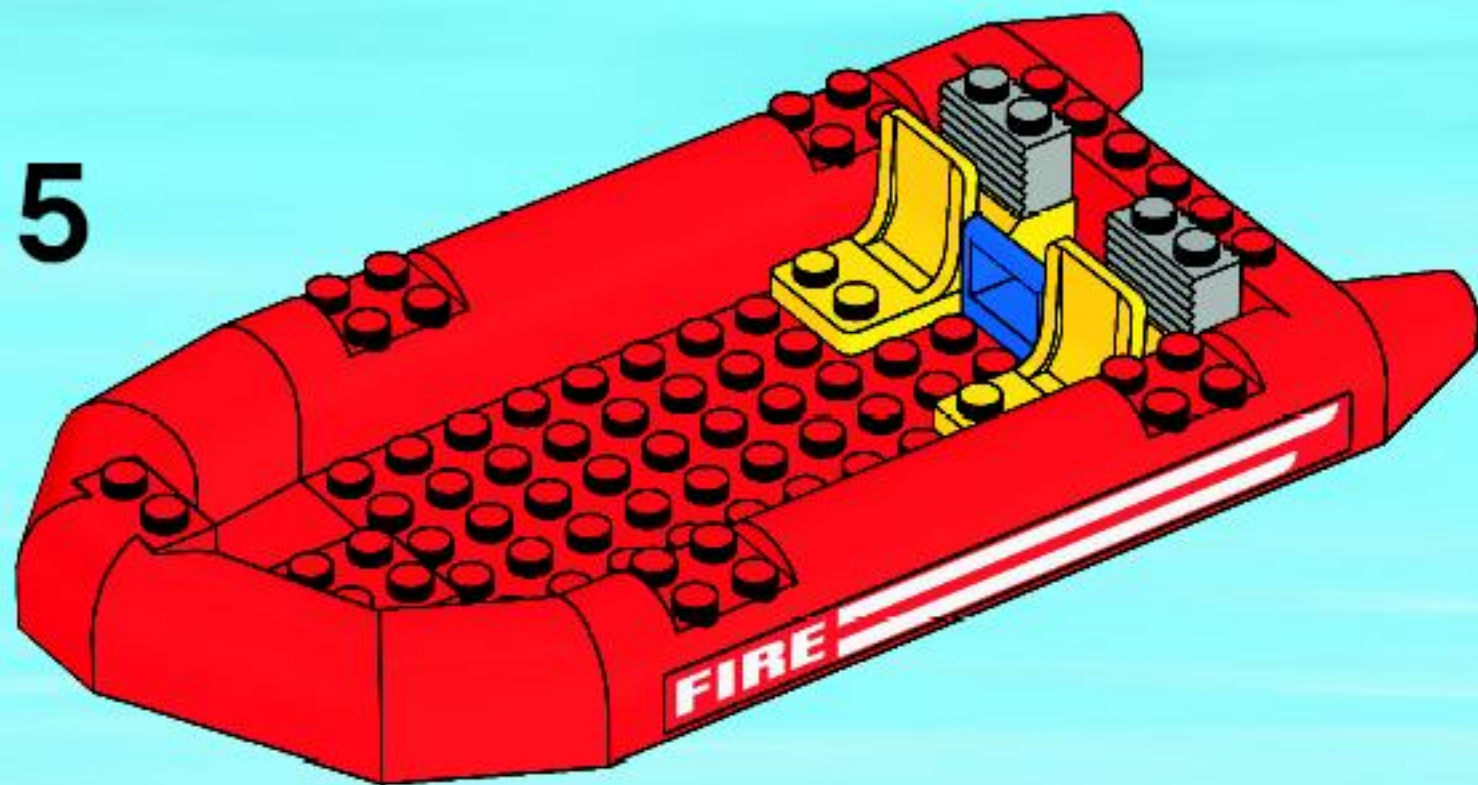
3

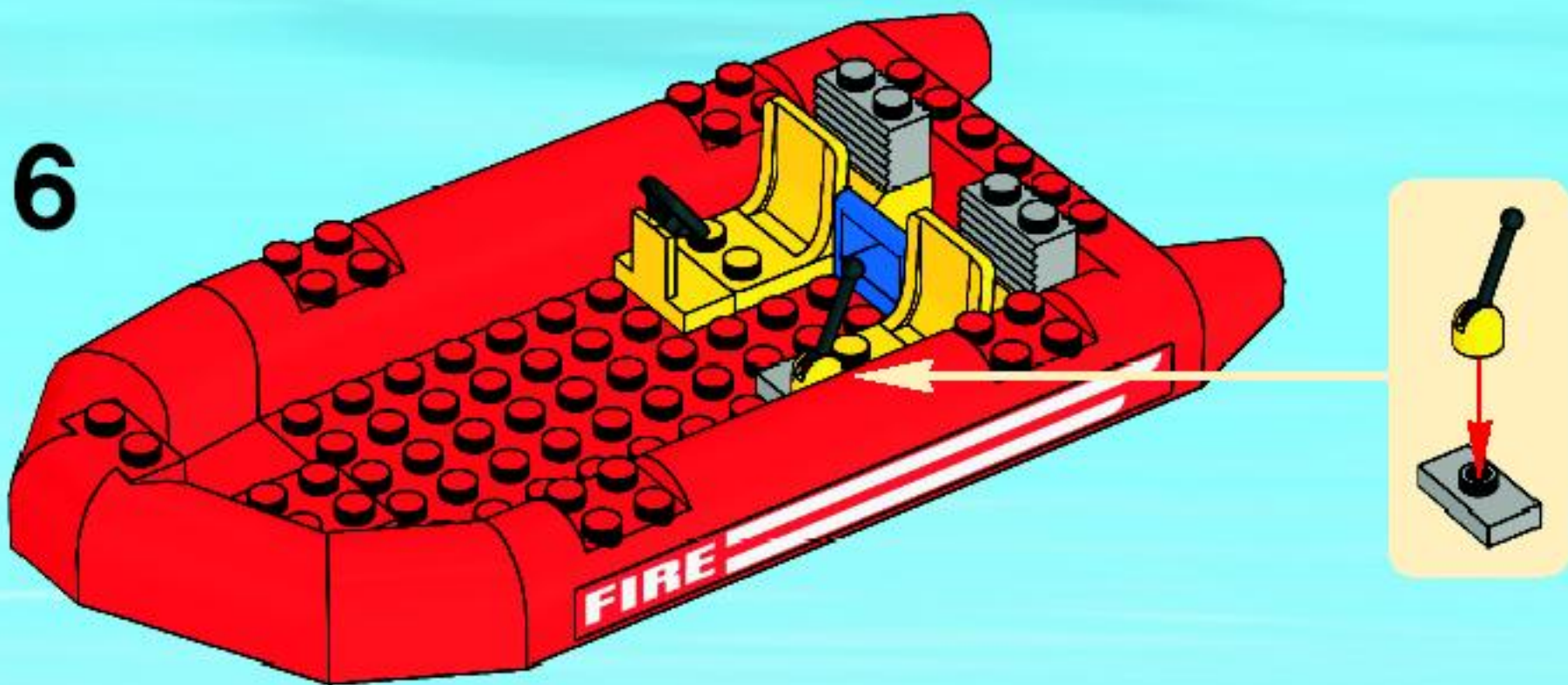


4

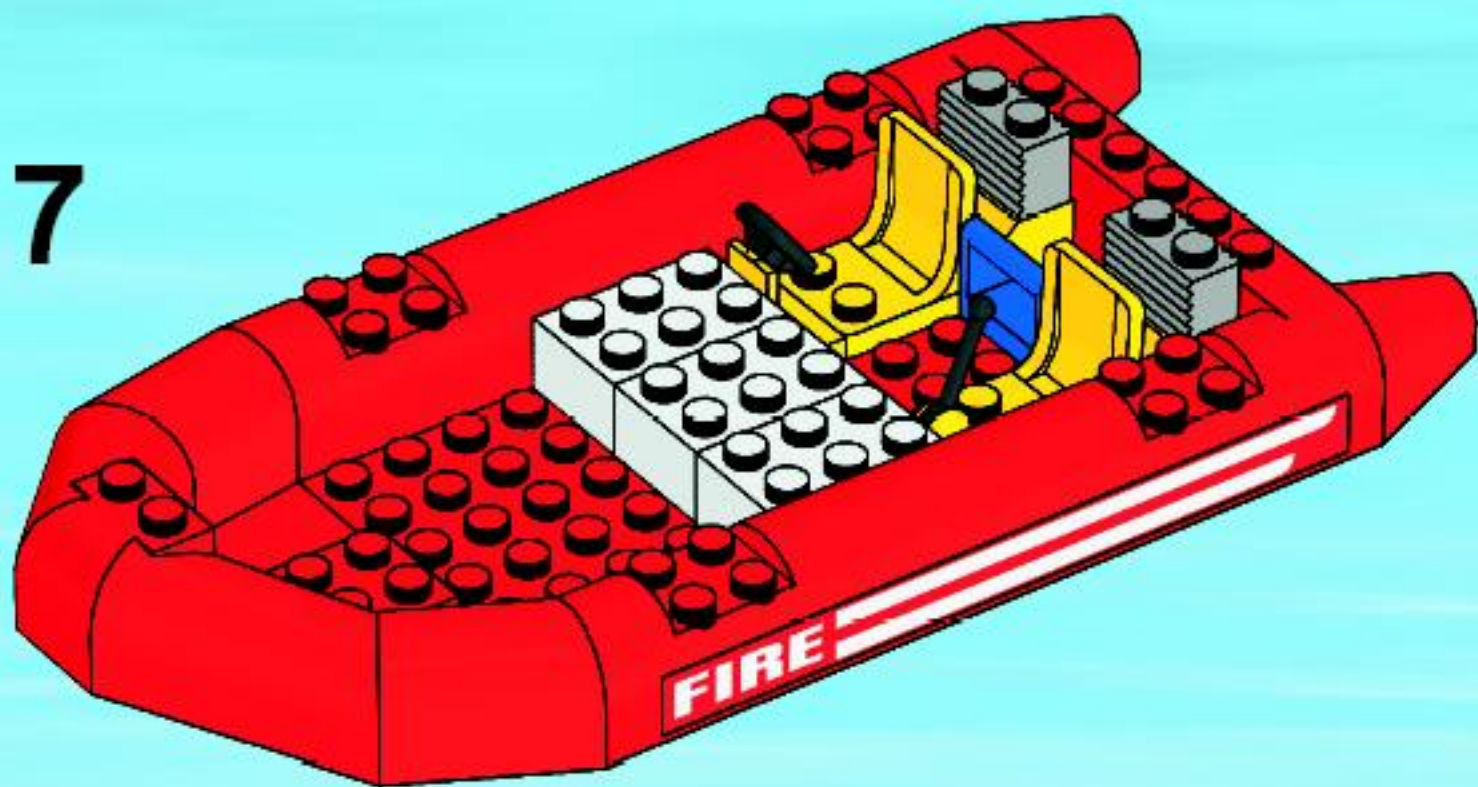


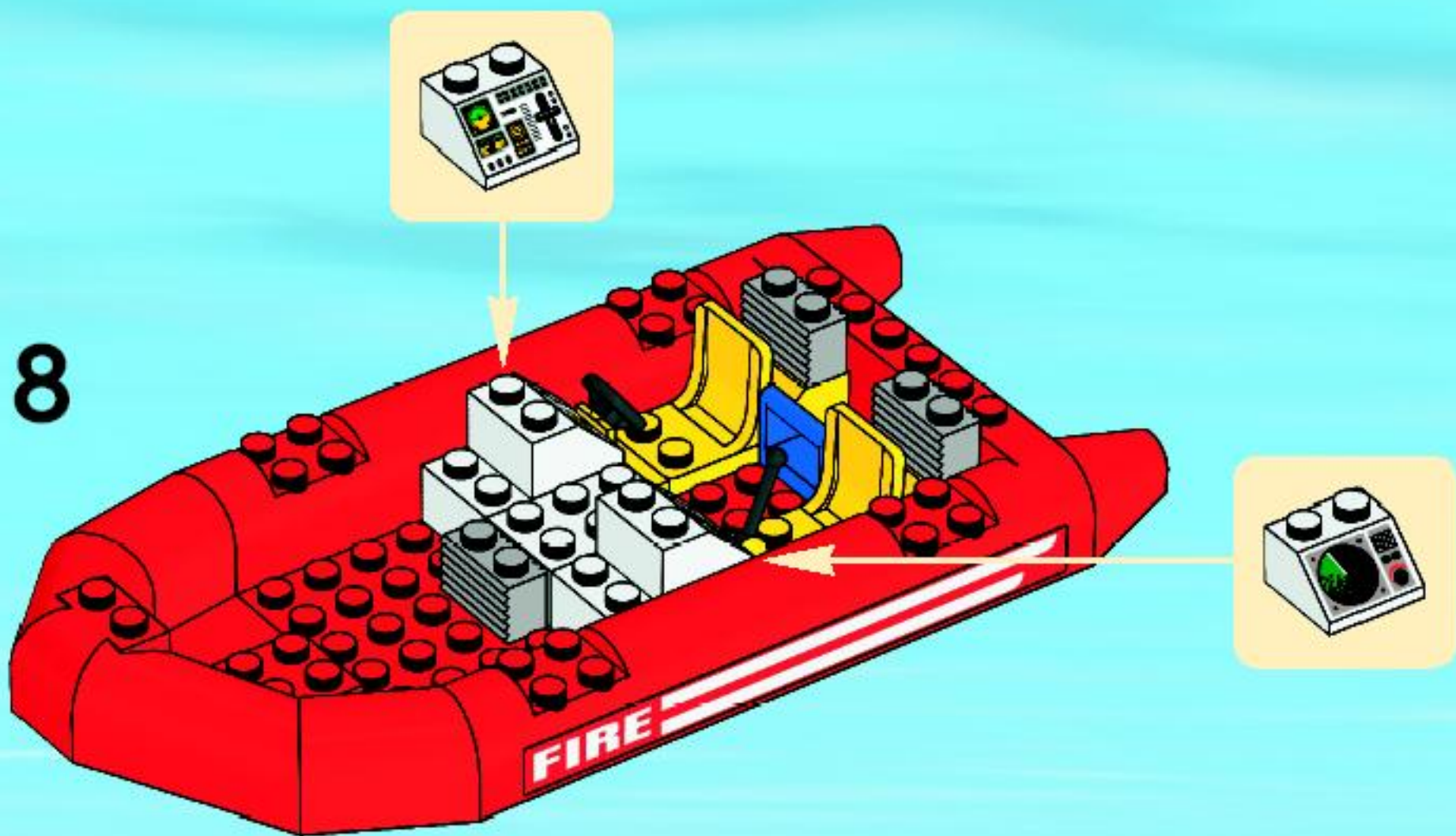
5





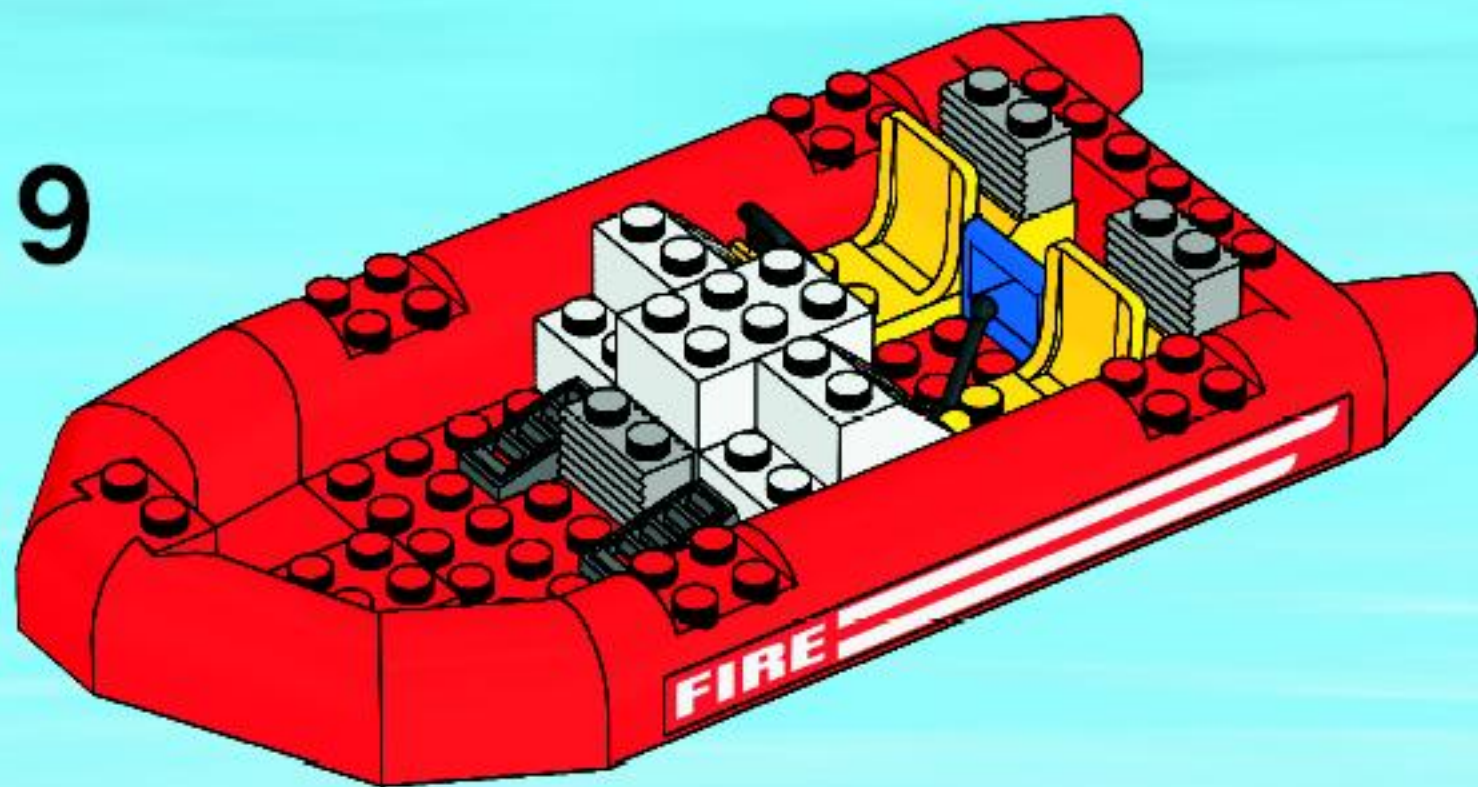
7



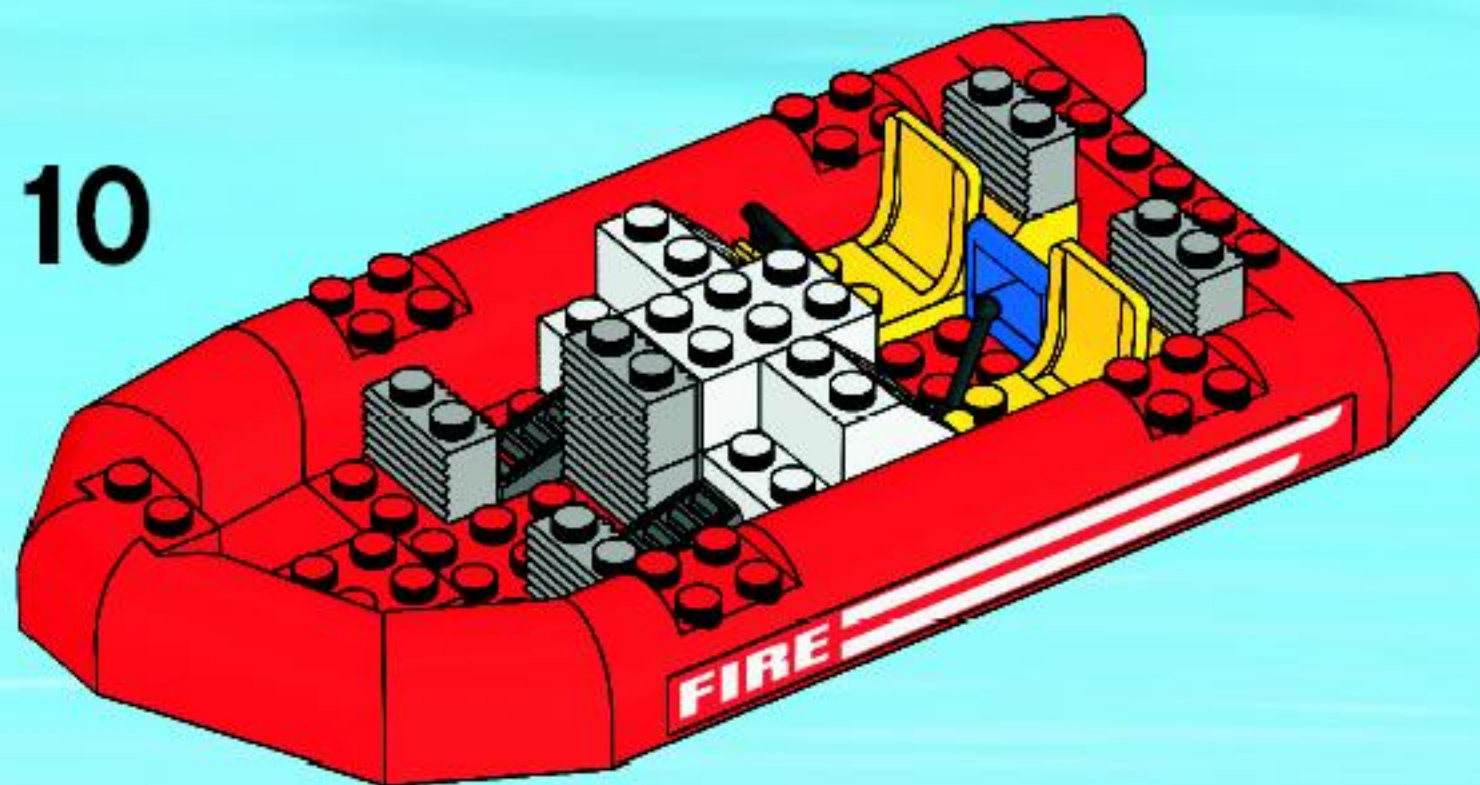




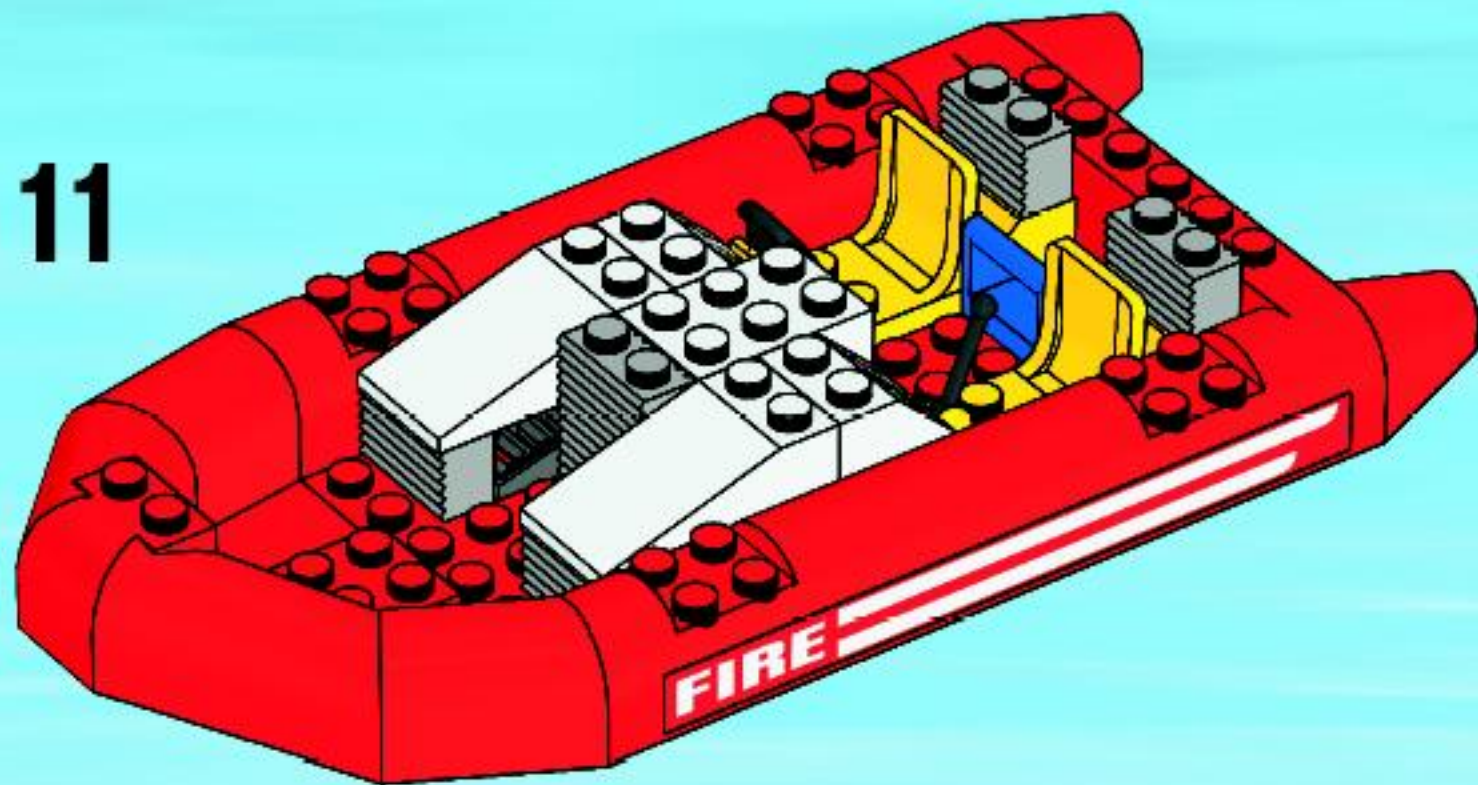
9



10

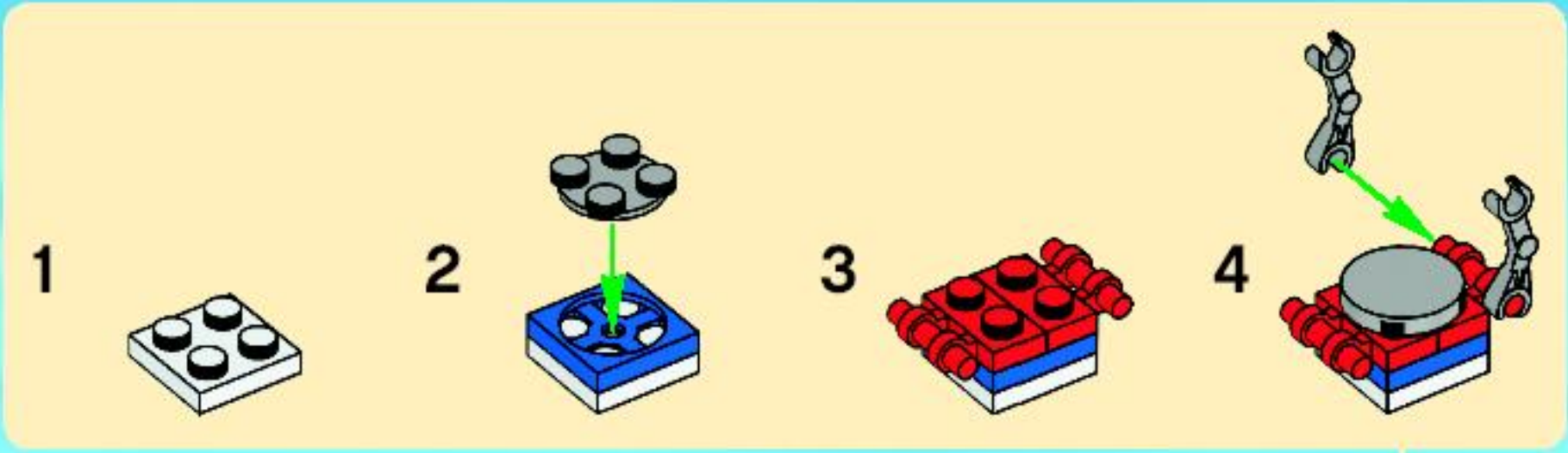


11

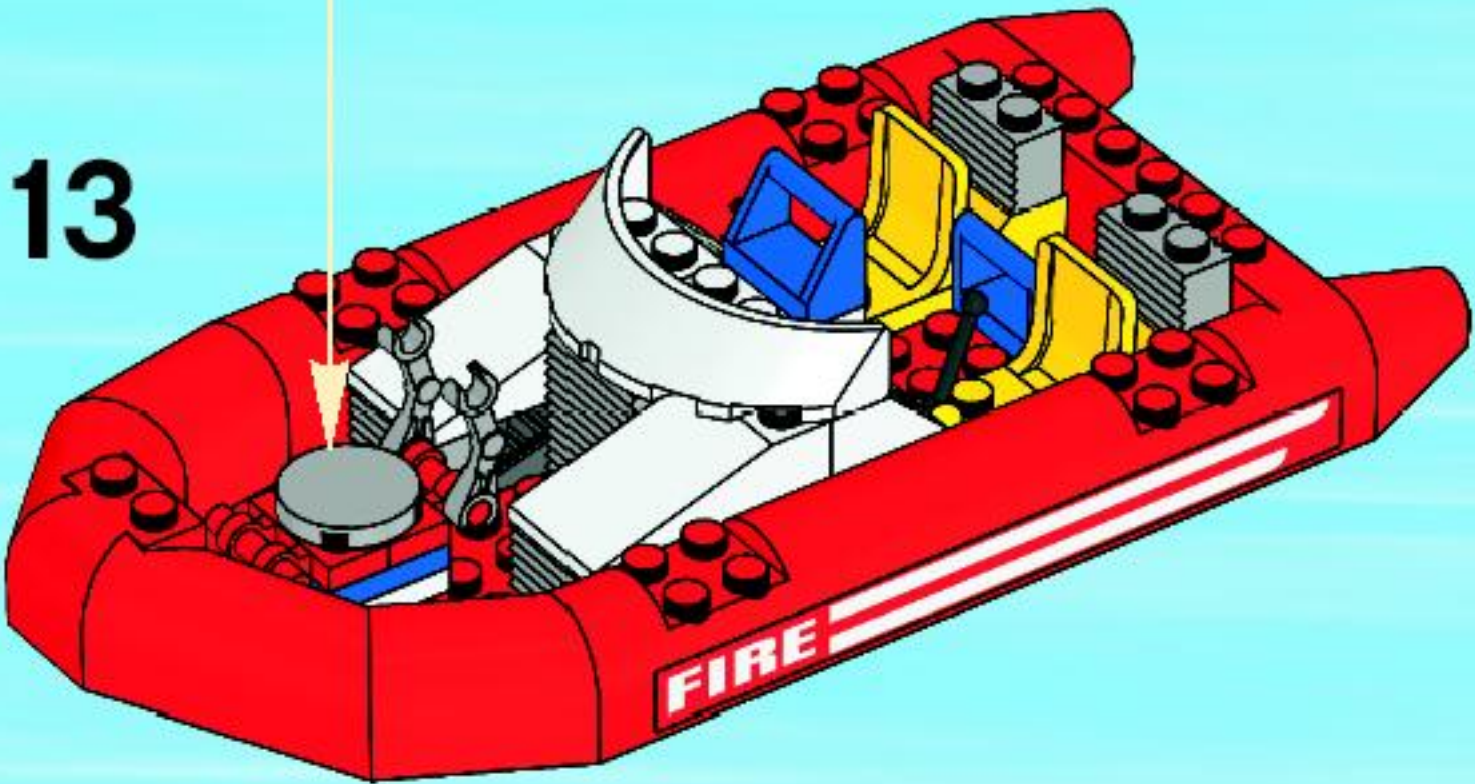


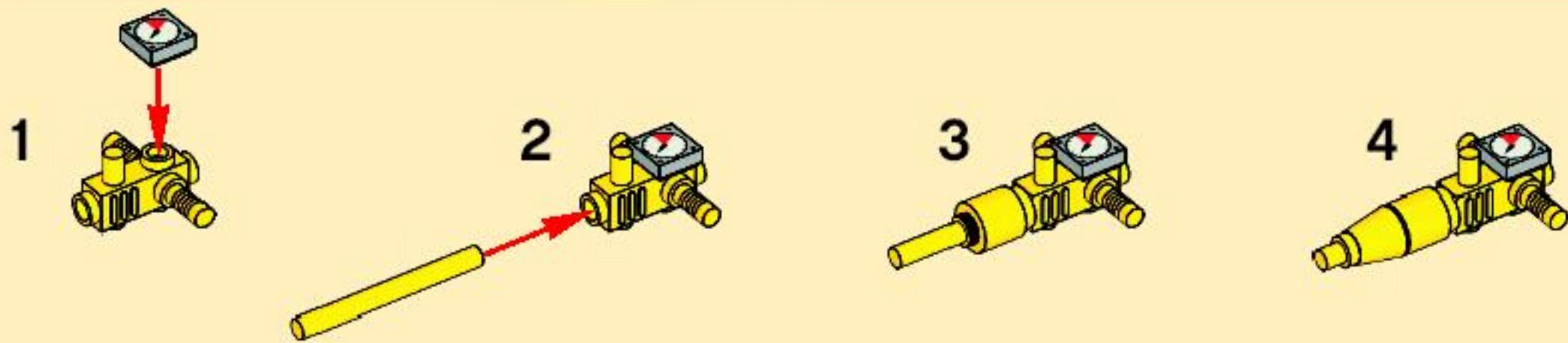
12



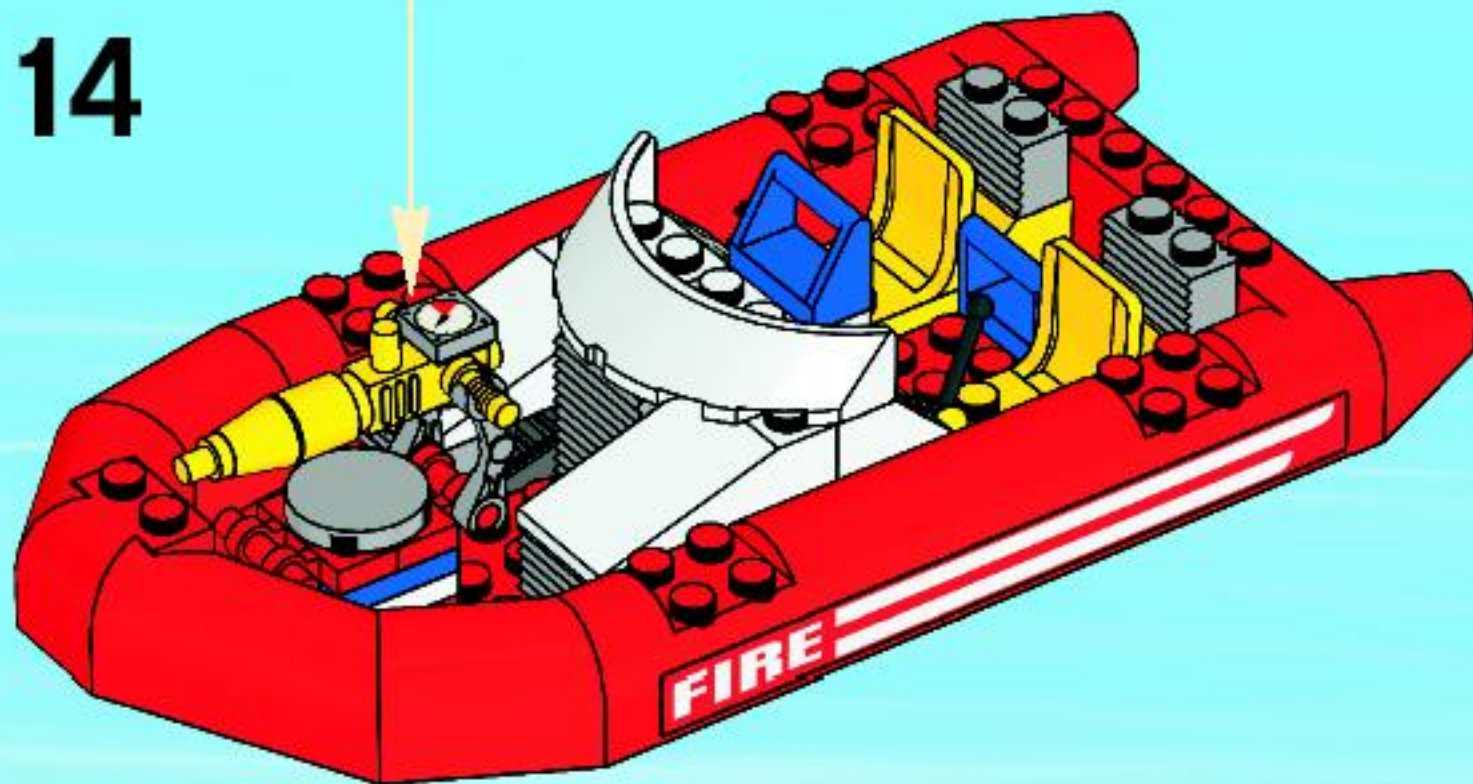


13

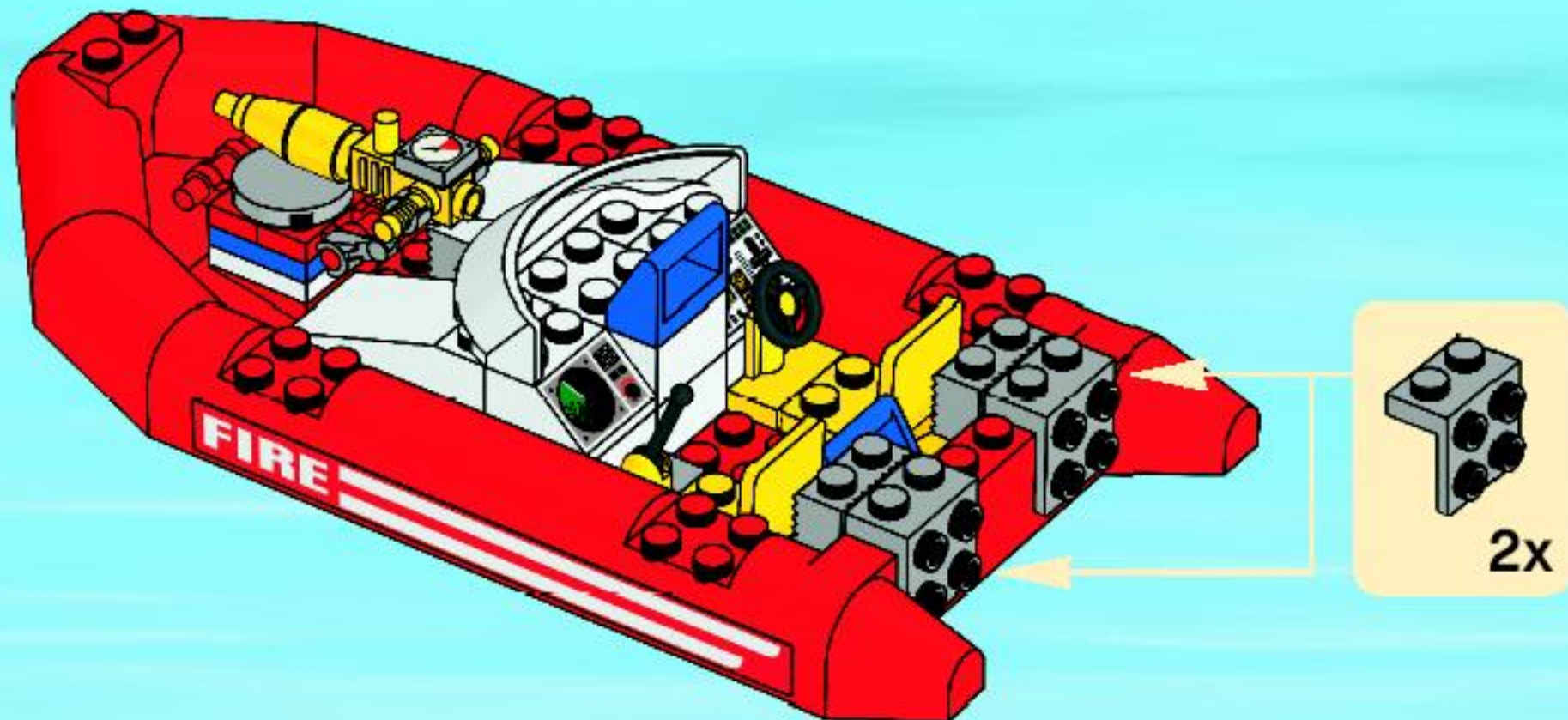




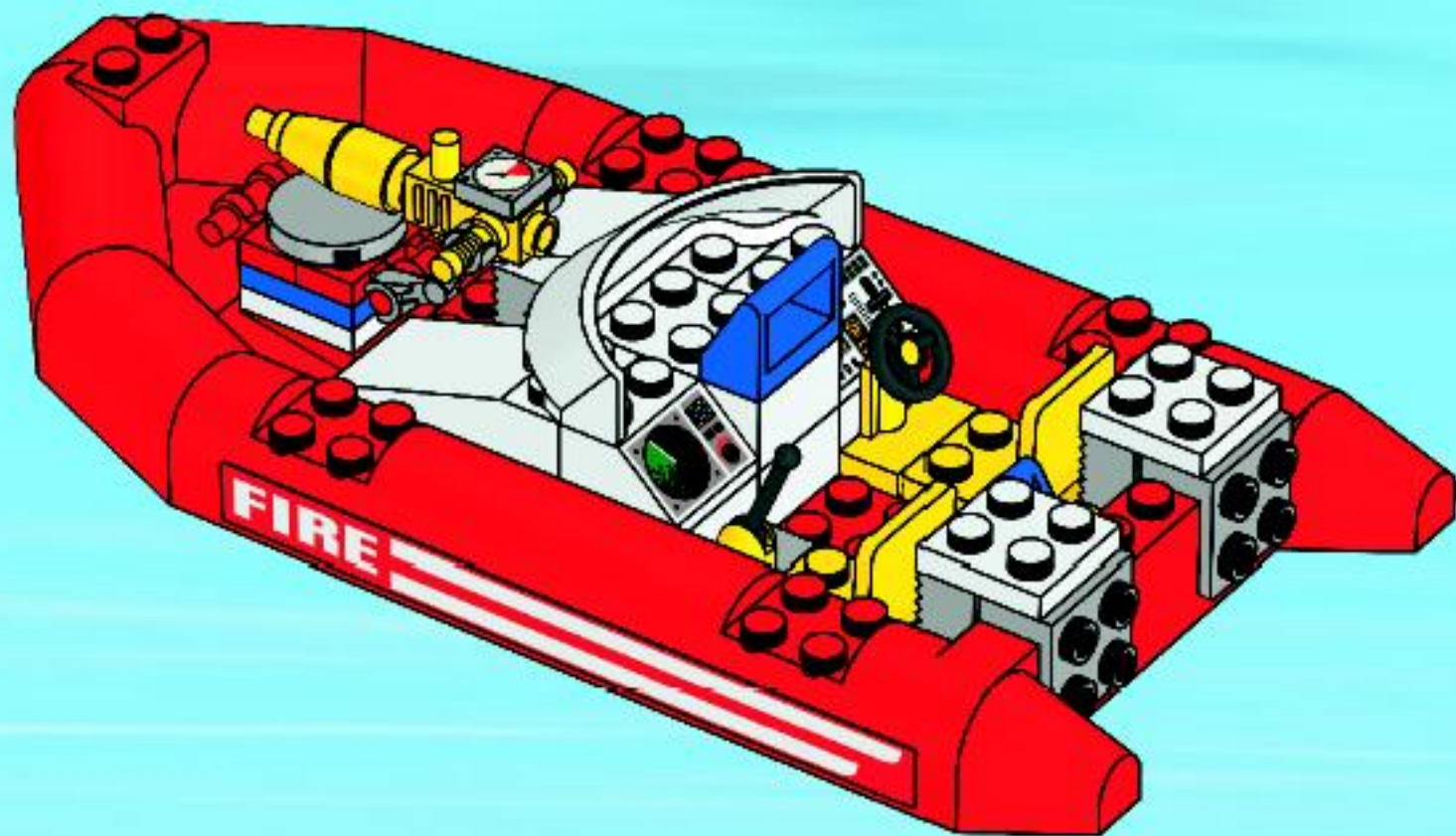
14



15

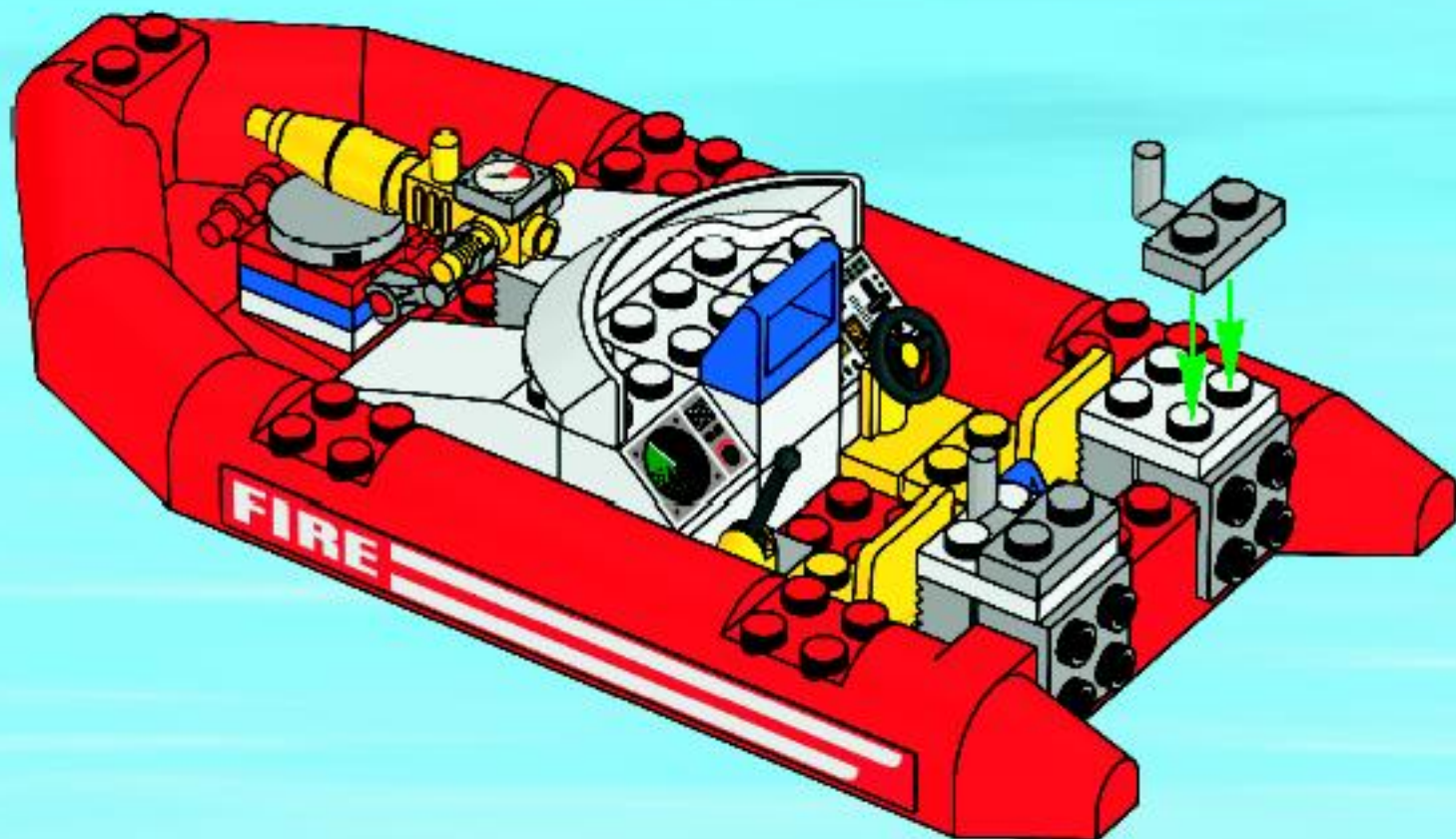


16

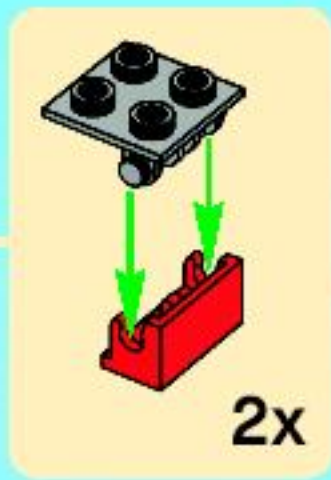
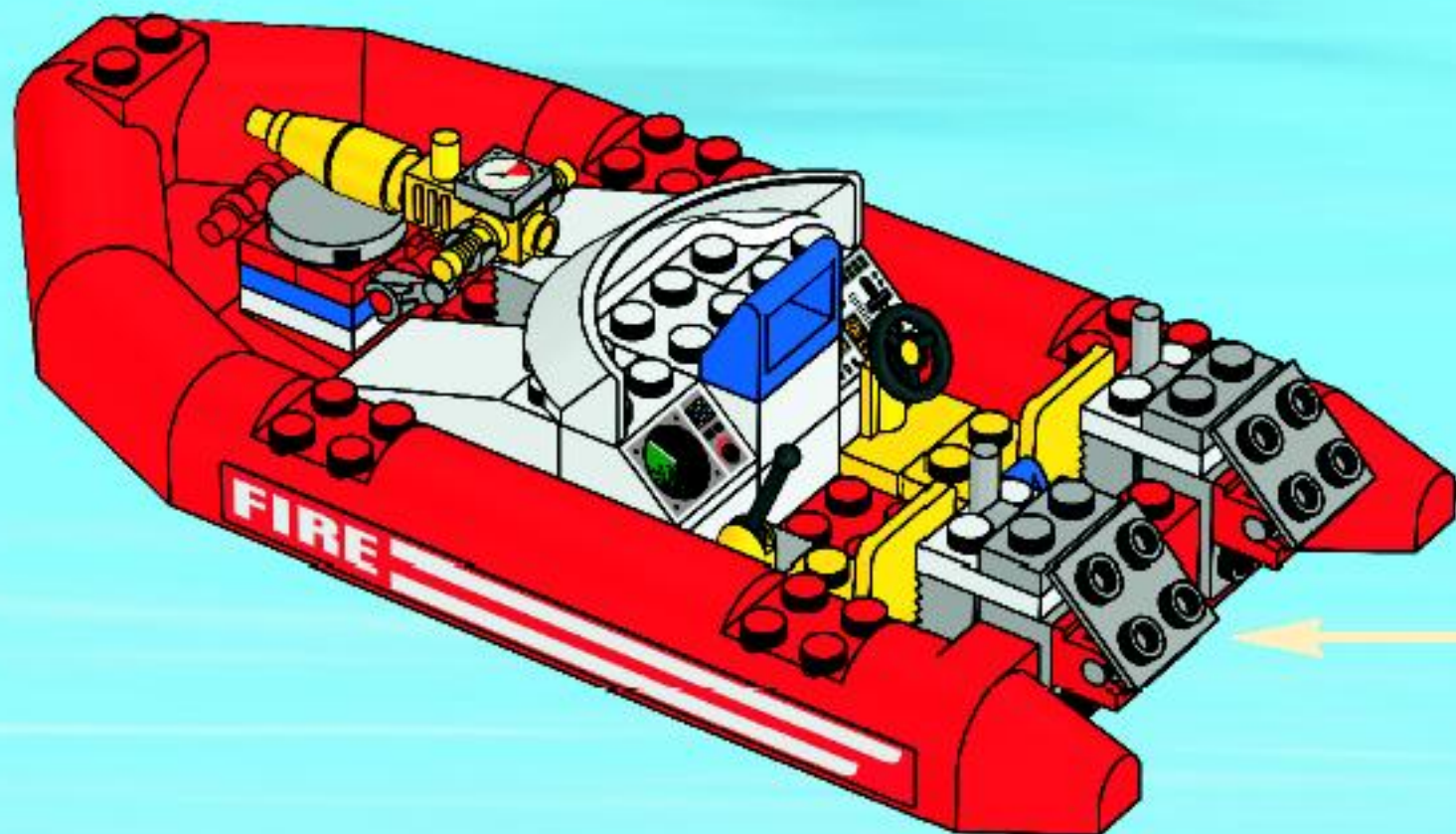




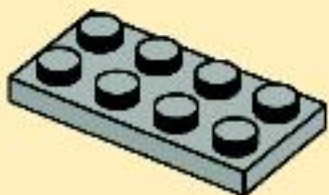
17



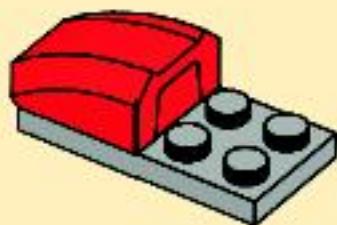
18



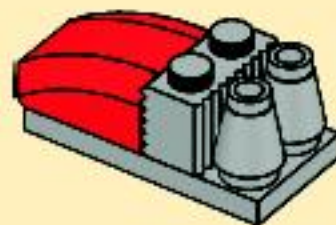
1



2

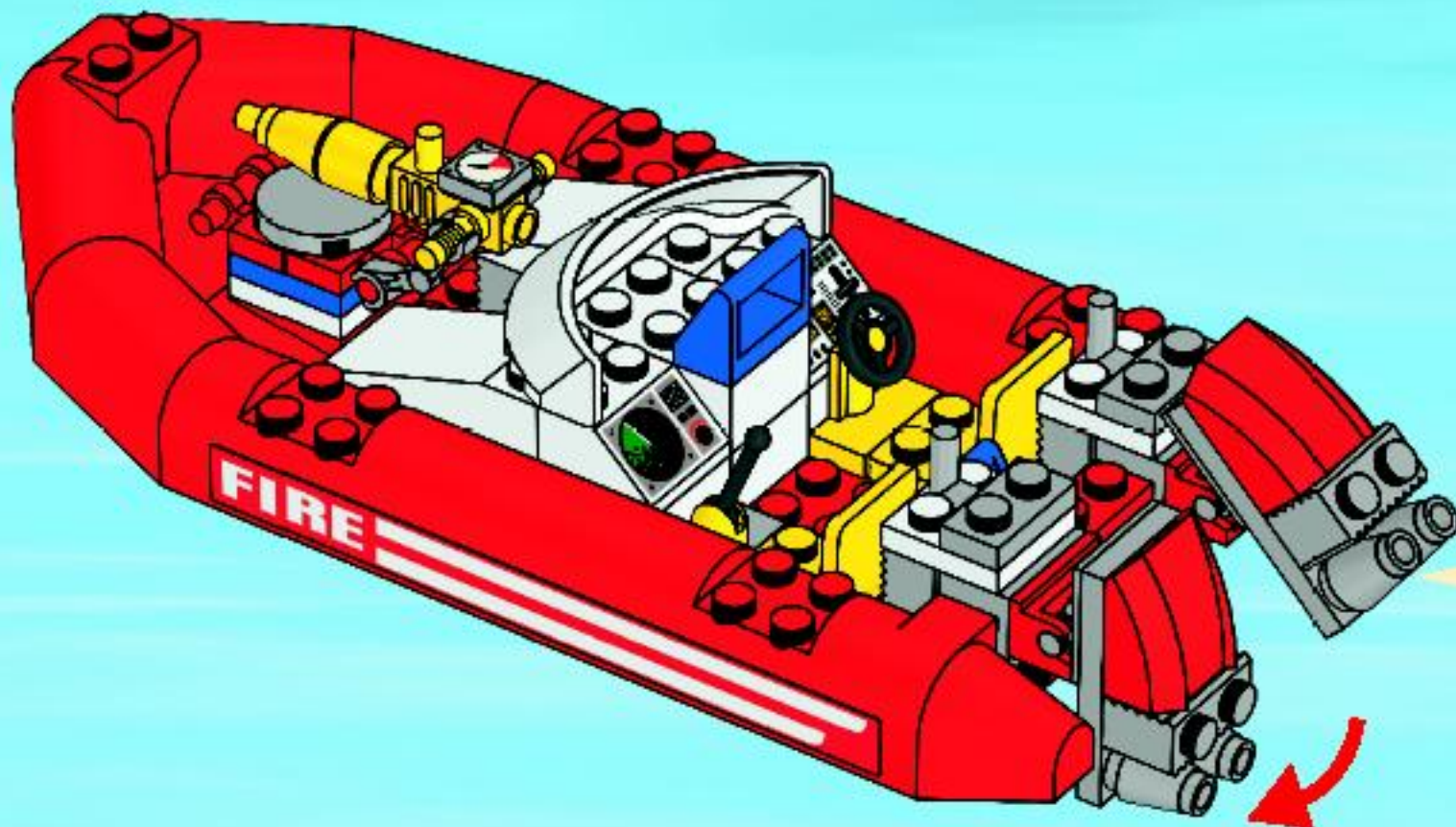


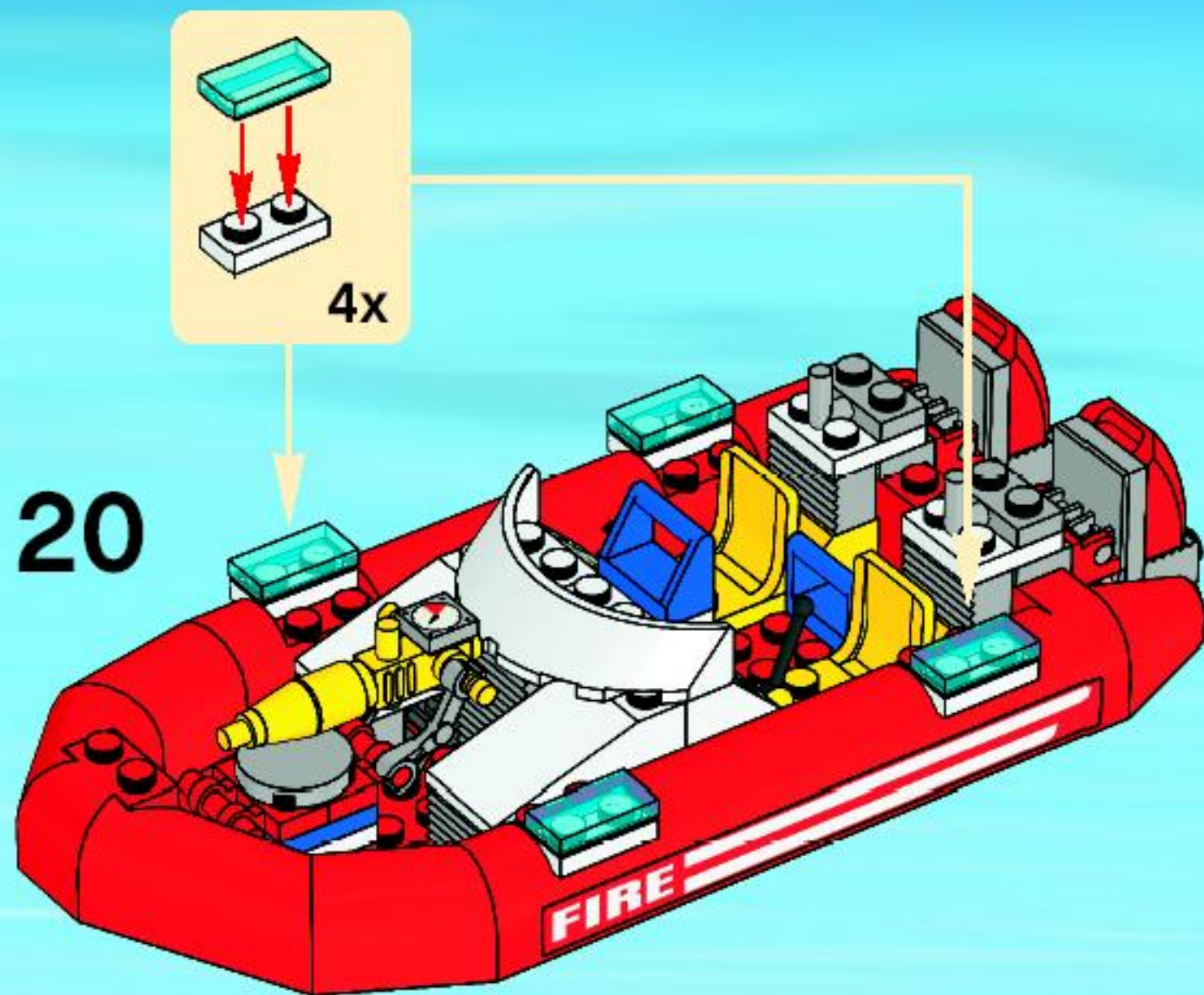
3



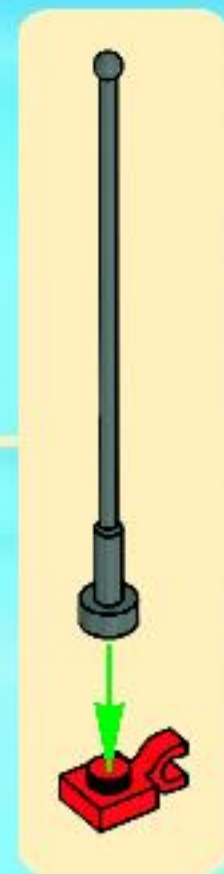
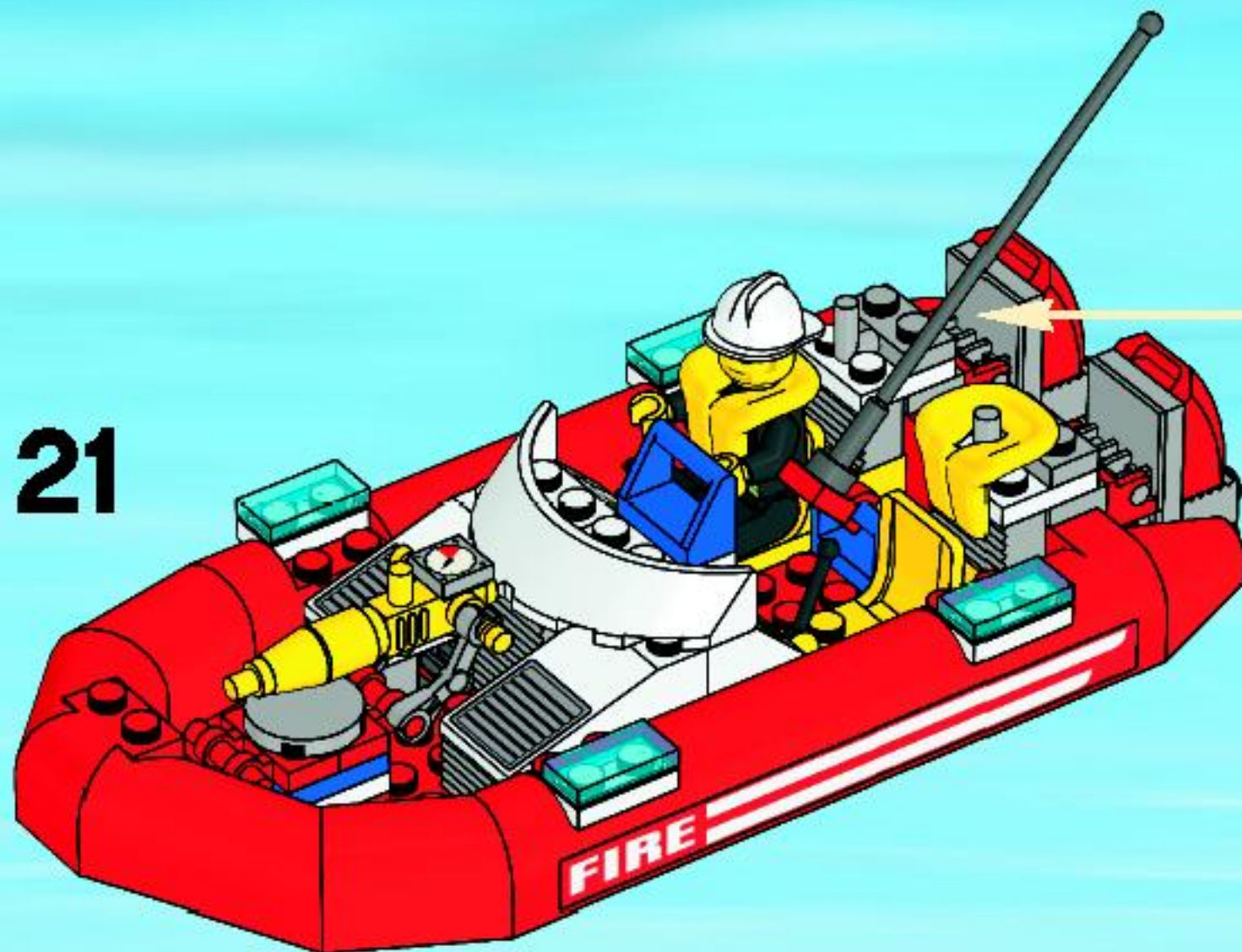
2x

19





21



**LEGO**

**CITY**



7241



7942



7239



7208



7207



# CITY



3177



3178



3179



3180



3181



3182

©2010 The LEGO Group. 4585174

**FREE! GRATIS! GRATUIT!**

**LEGO club**  
MAGAZINE™

**www.LEGOclub.com**



**00800 5346 5555\***

**1-866-534-6258 • 1-877-518-5346**

US & Canada only

Canada seulement

\* Free phone. Mobile charges may apply. \* Numéro sans Frais. Des Frais peuvent s'appliquer avec les téléphones cellulaires. \* Gelööst en Frei. Kosten für Anrufe aus Mobilfunknetzen können anfallen. \* Gratis telefonnummer van vaste lijn. \* Debet ett gratis nummer, när du ringer från fast linje. \* Det är gratis, utifrån ringar från fasta linjer.



[www.LEGO.com](http://www.LEGO.com)

VISIT THE WORLD'S  
BIGGEST LEGO® SHOP!

**www.LEGOshop.com**

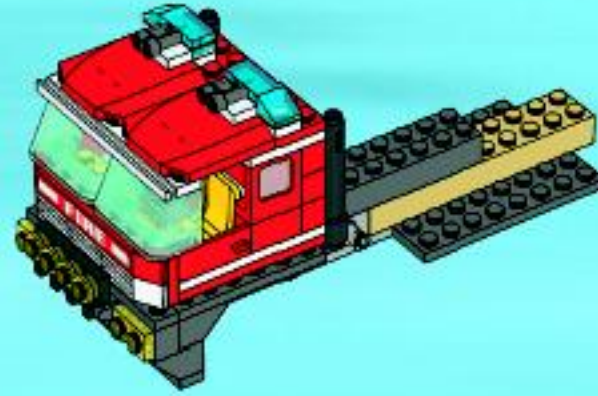
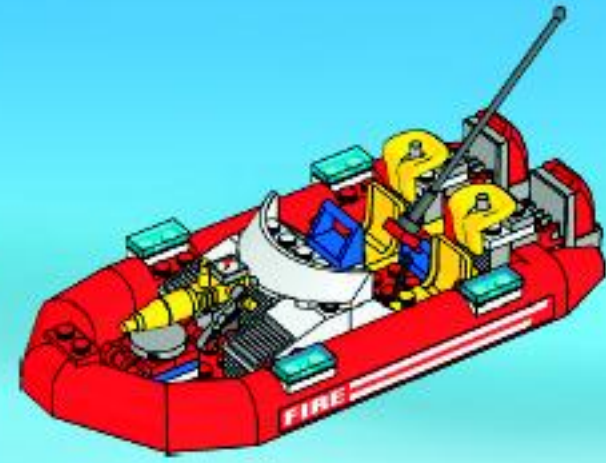


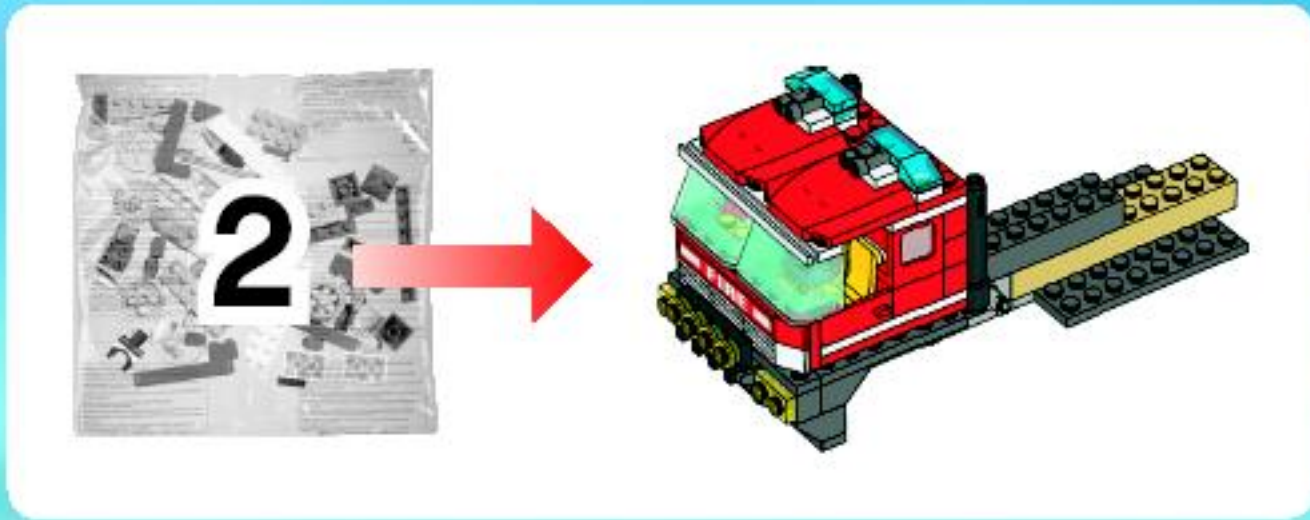


# CITY

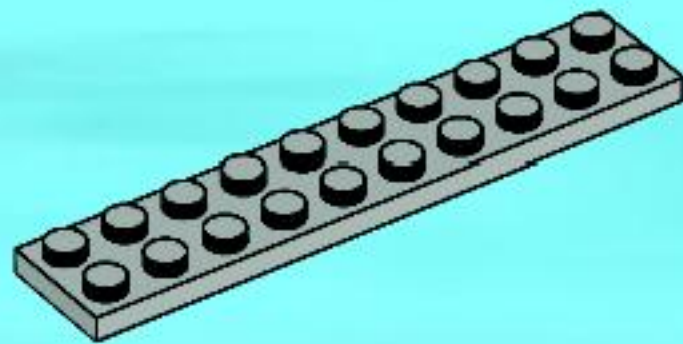
7213



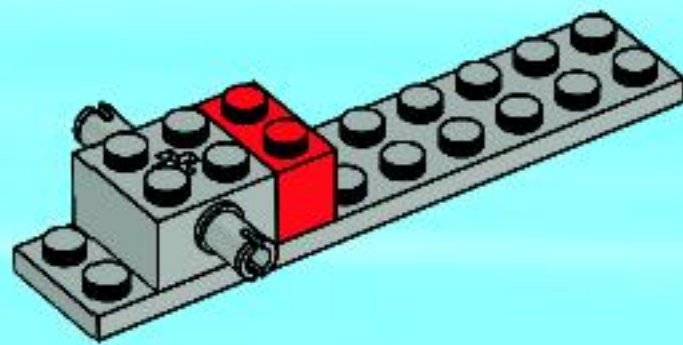




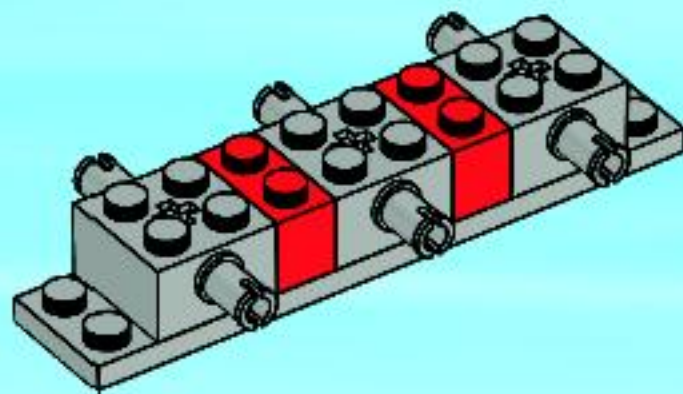
1



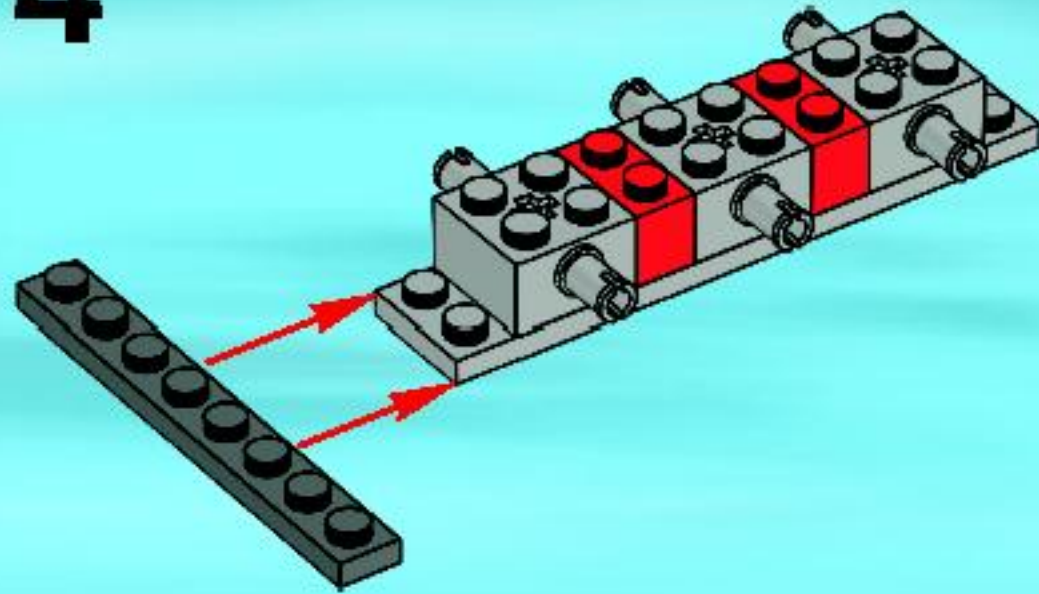
2



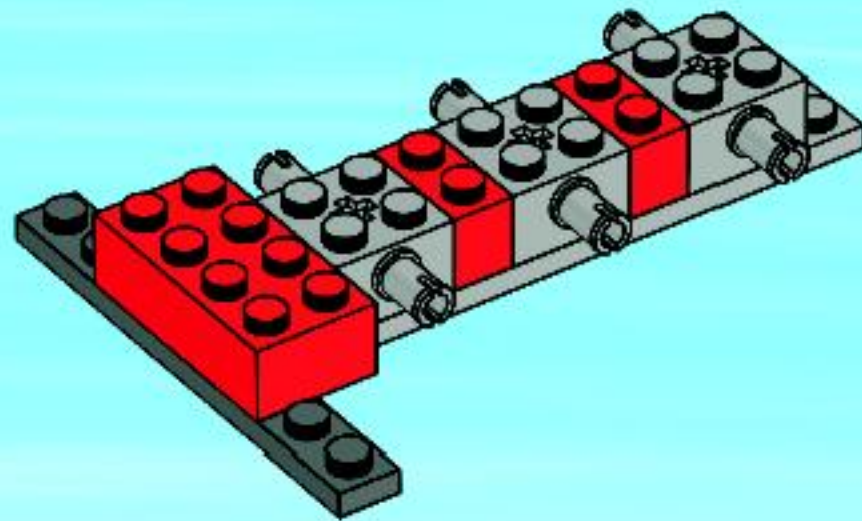
3



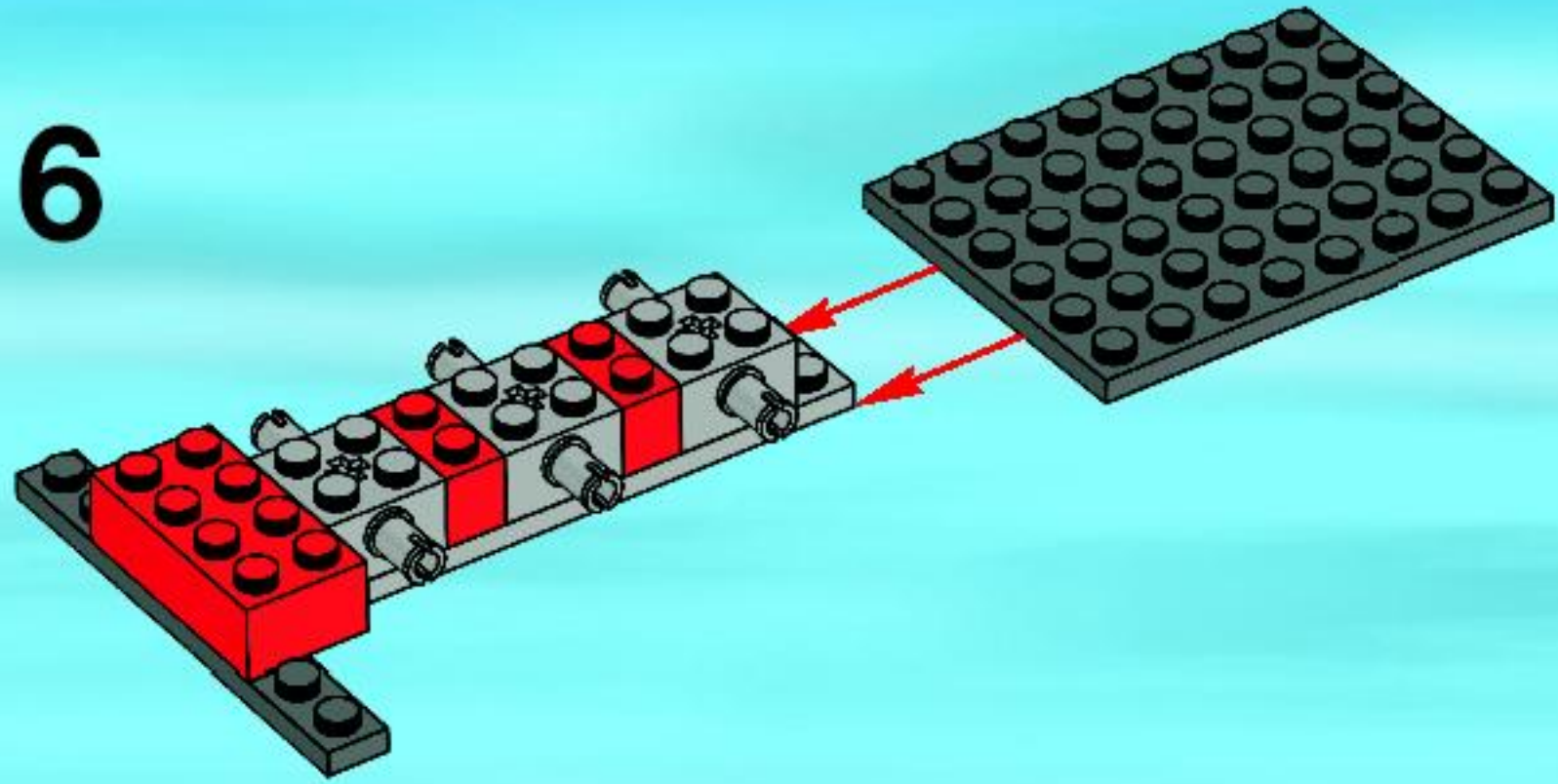
4



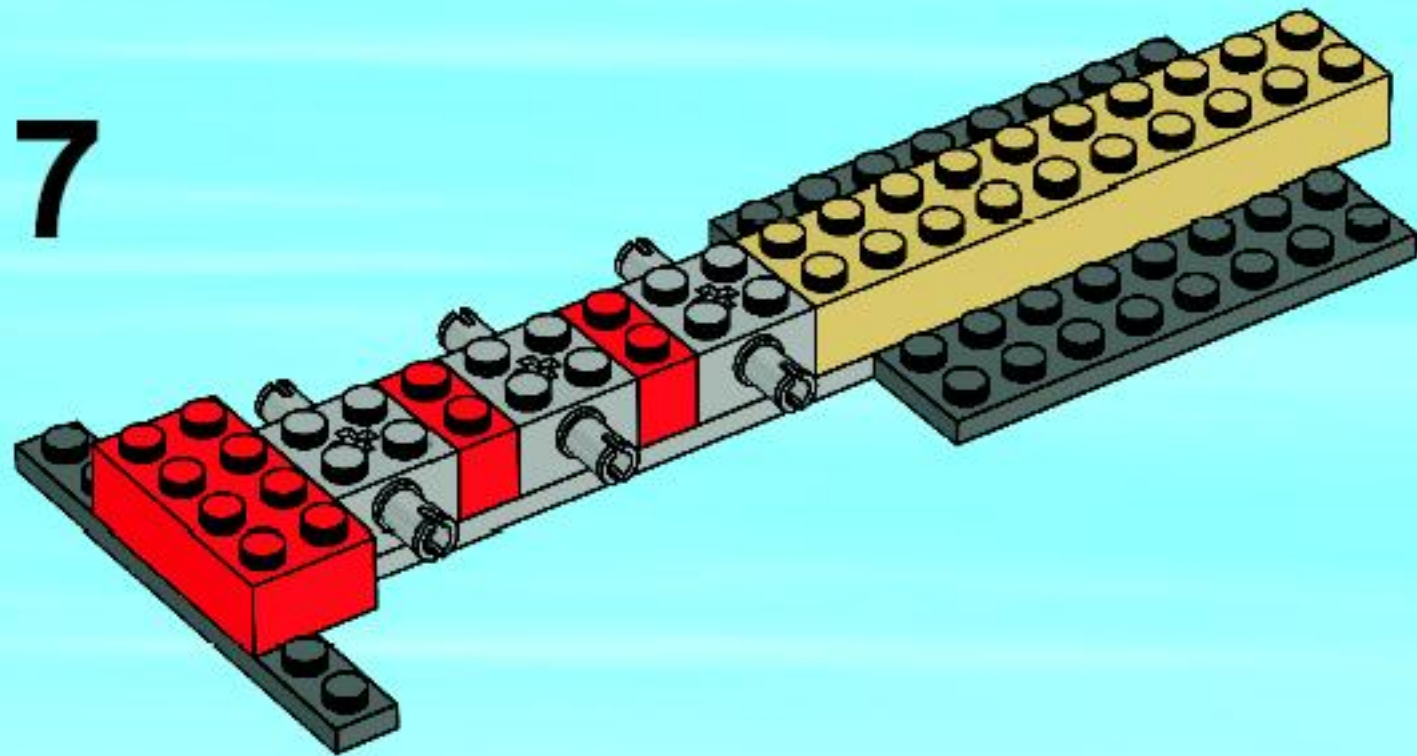
5



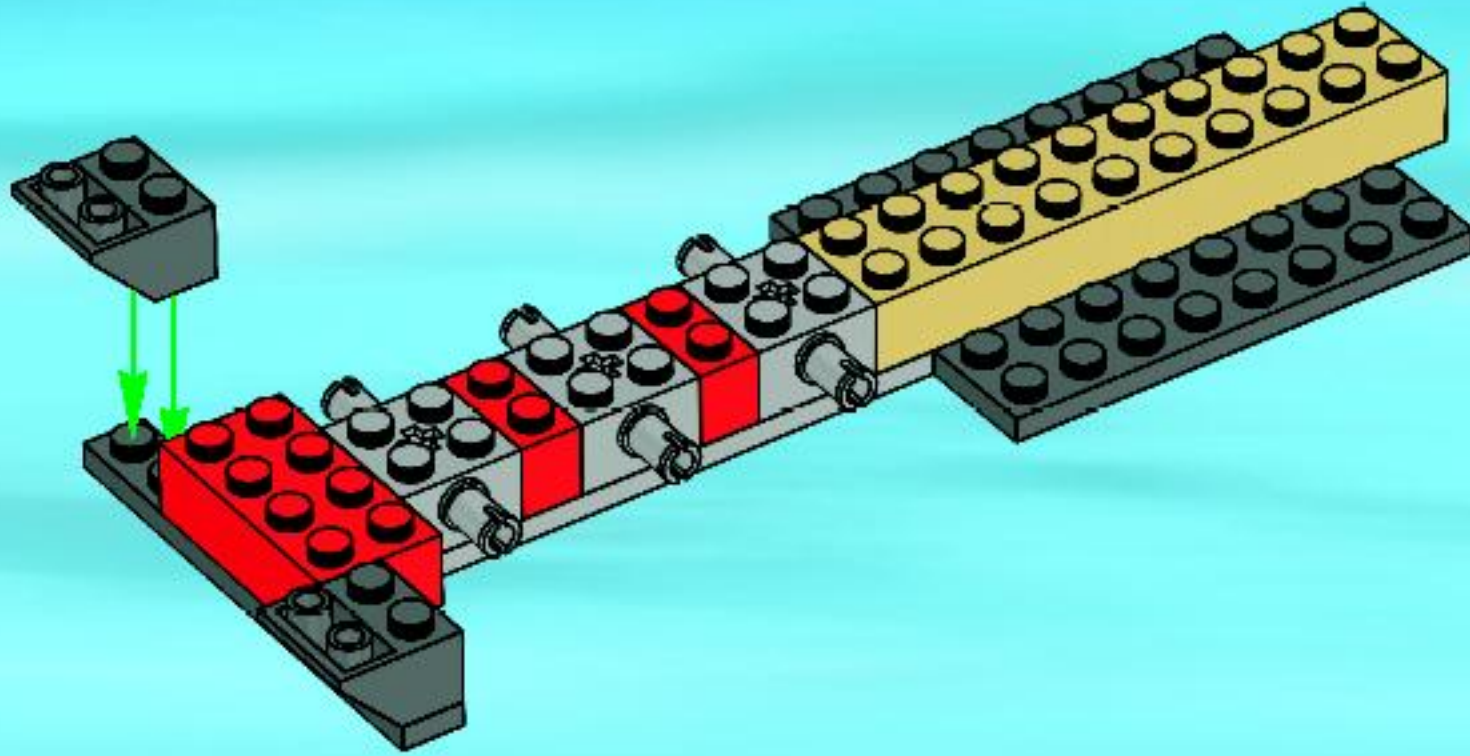
6



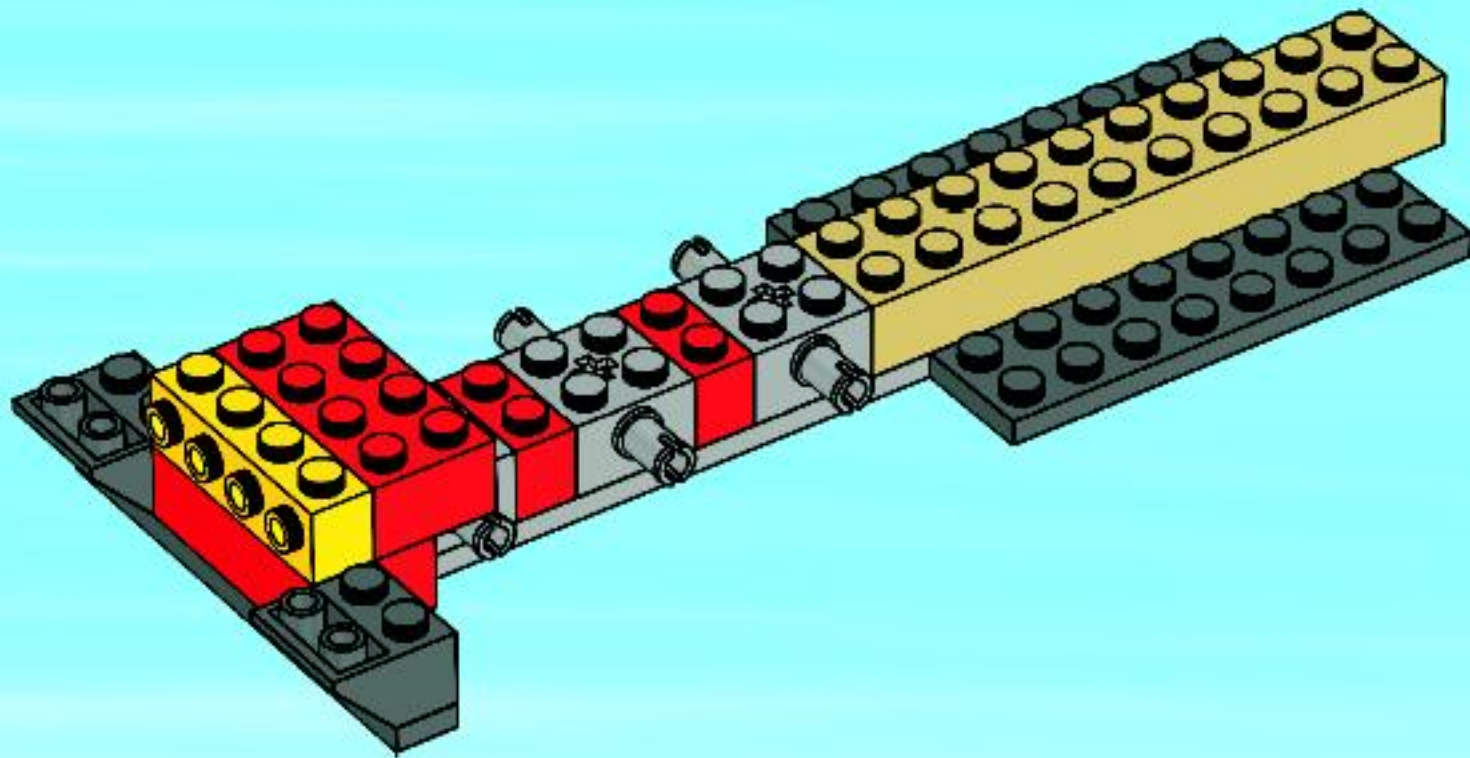
7



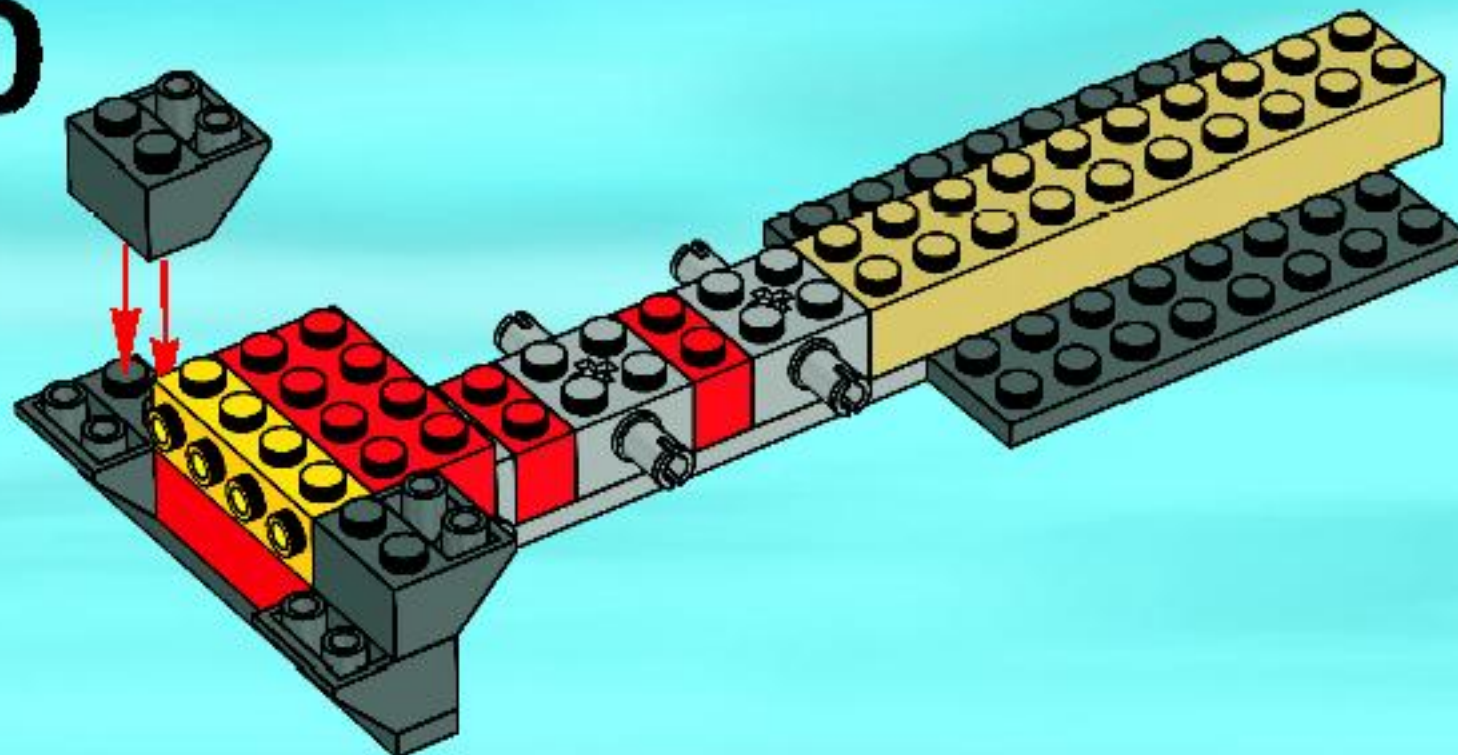
8



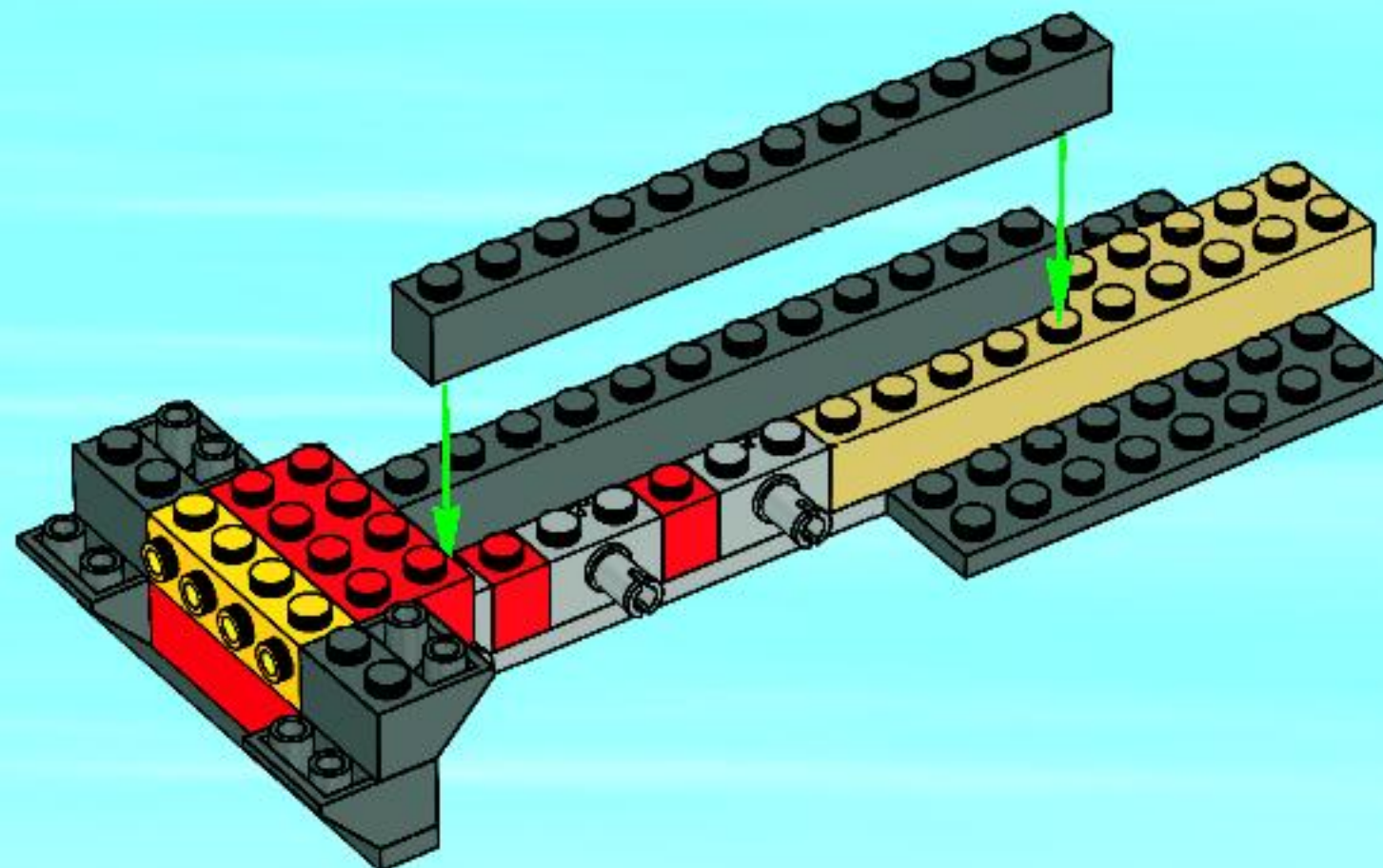
9



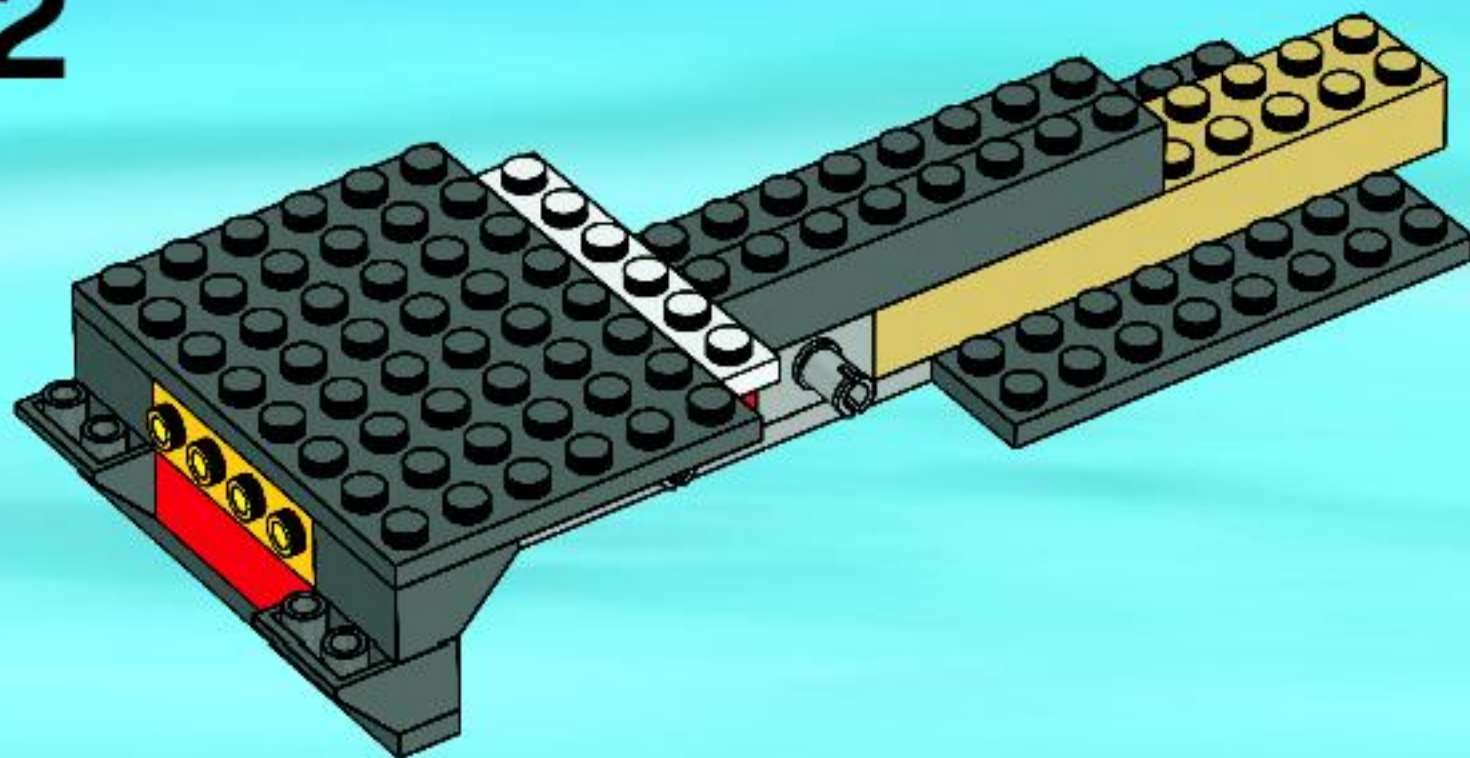
10



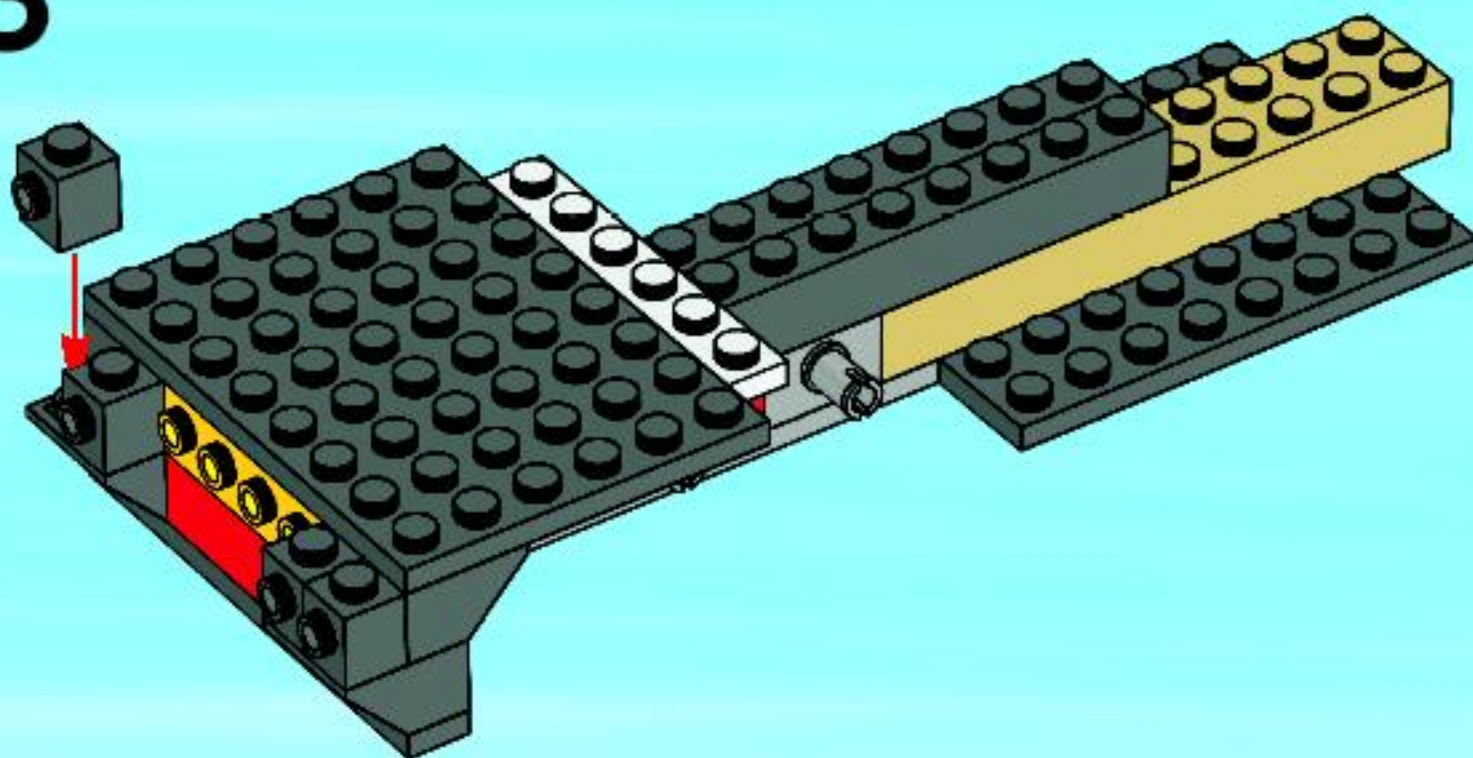
11



12

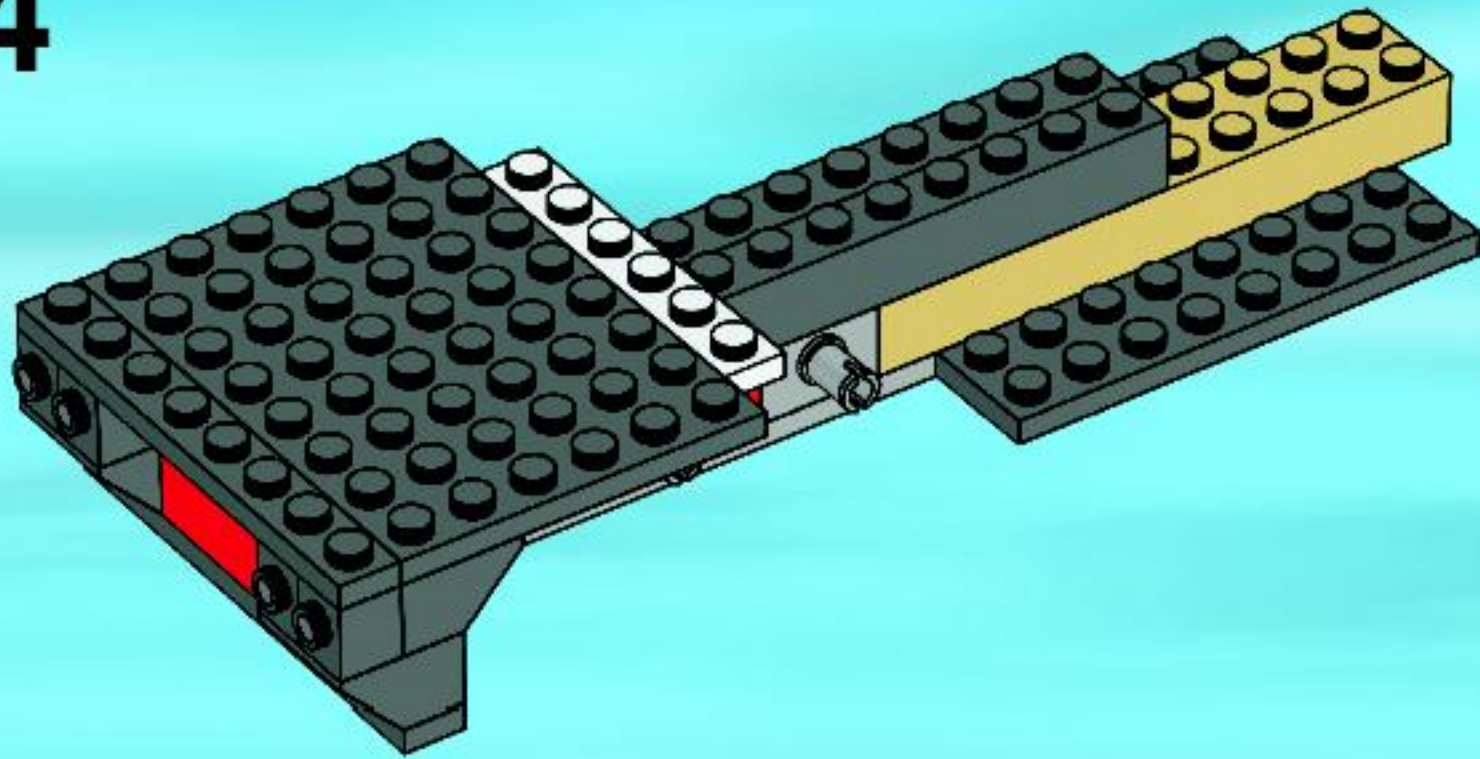


13

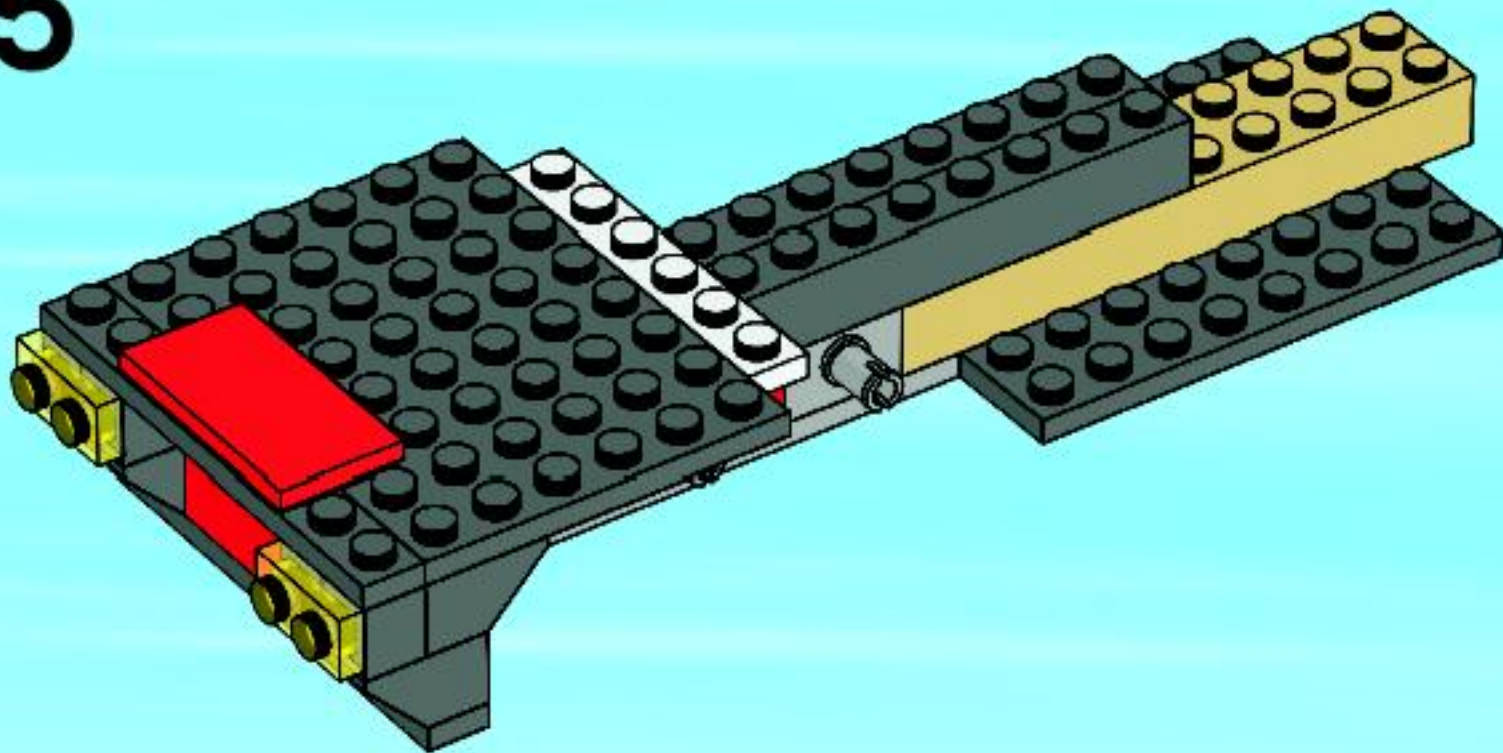




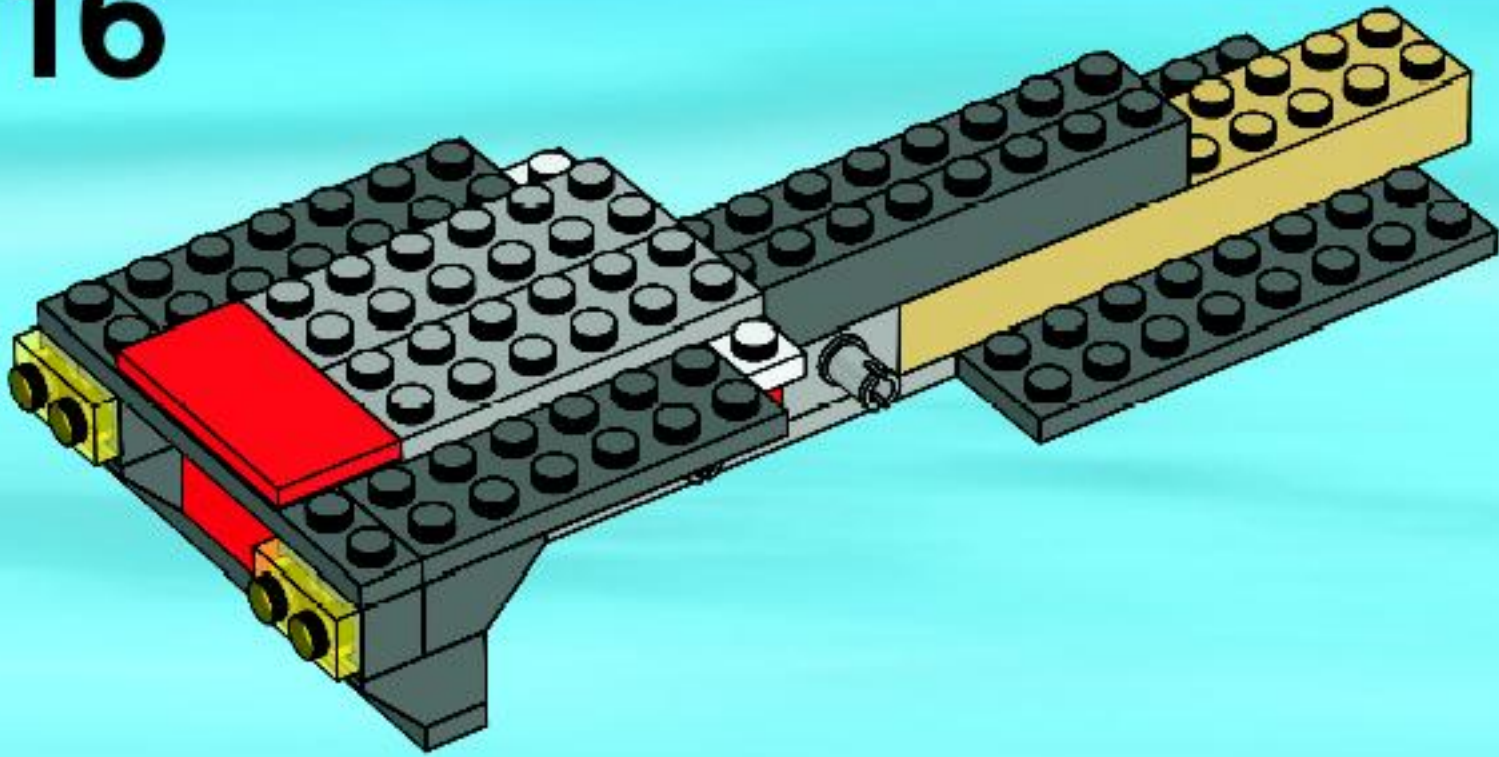
14



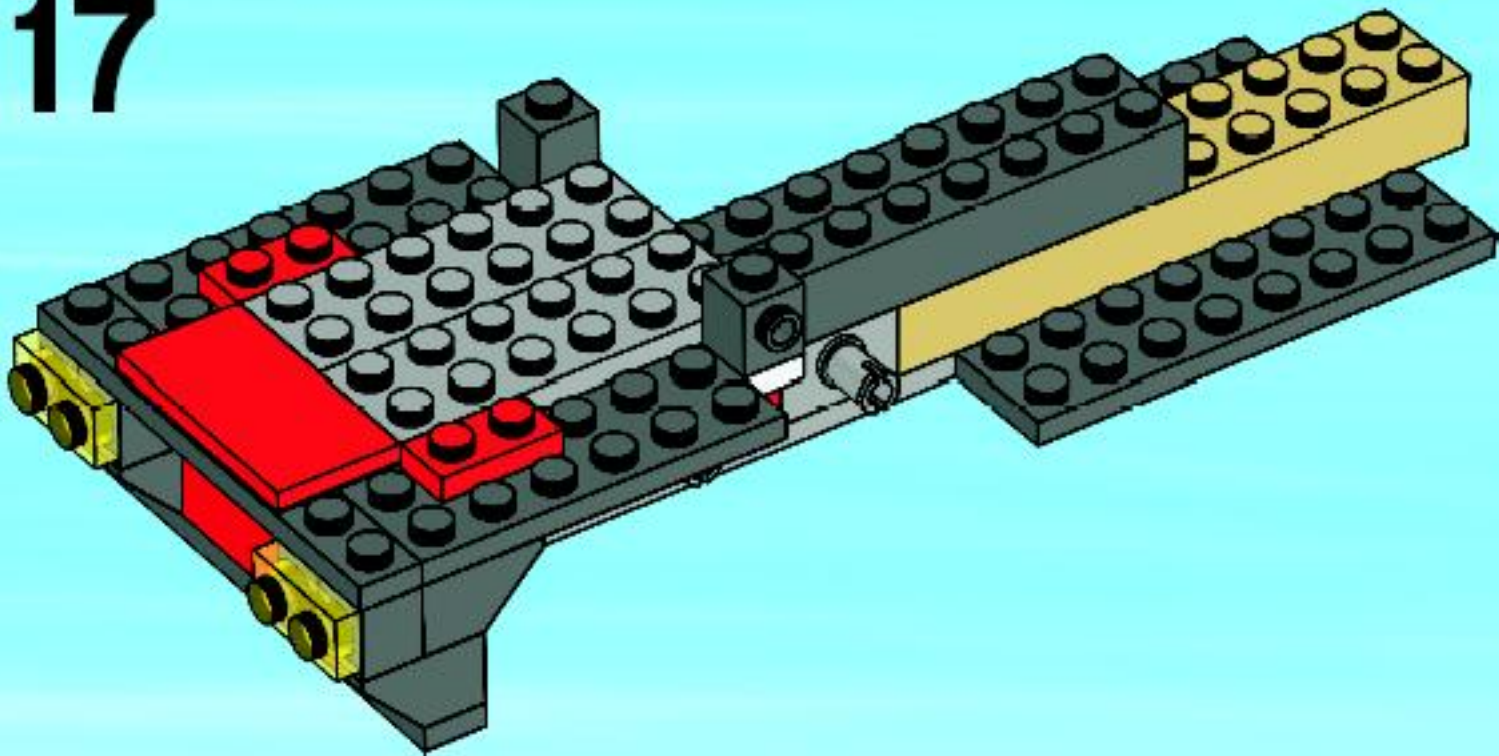
15



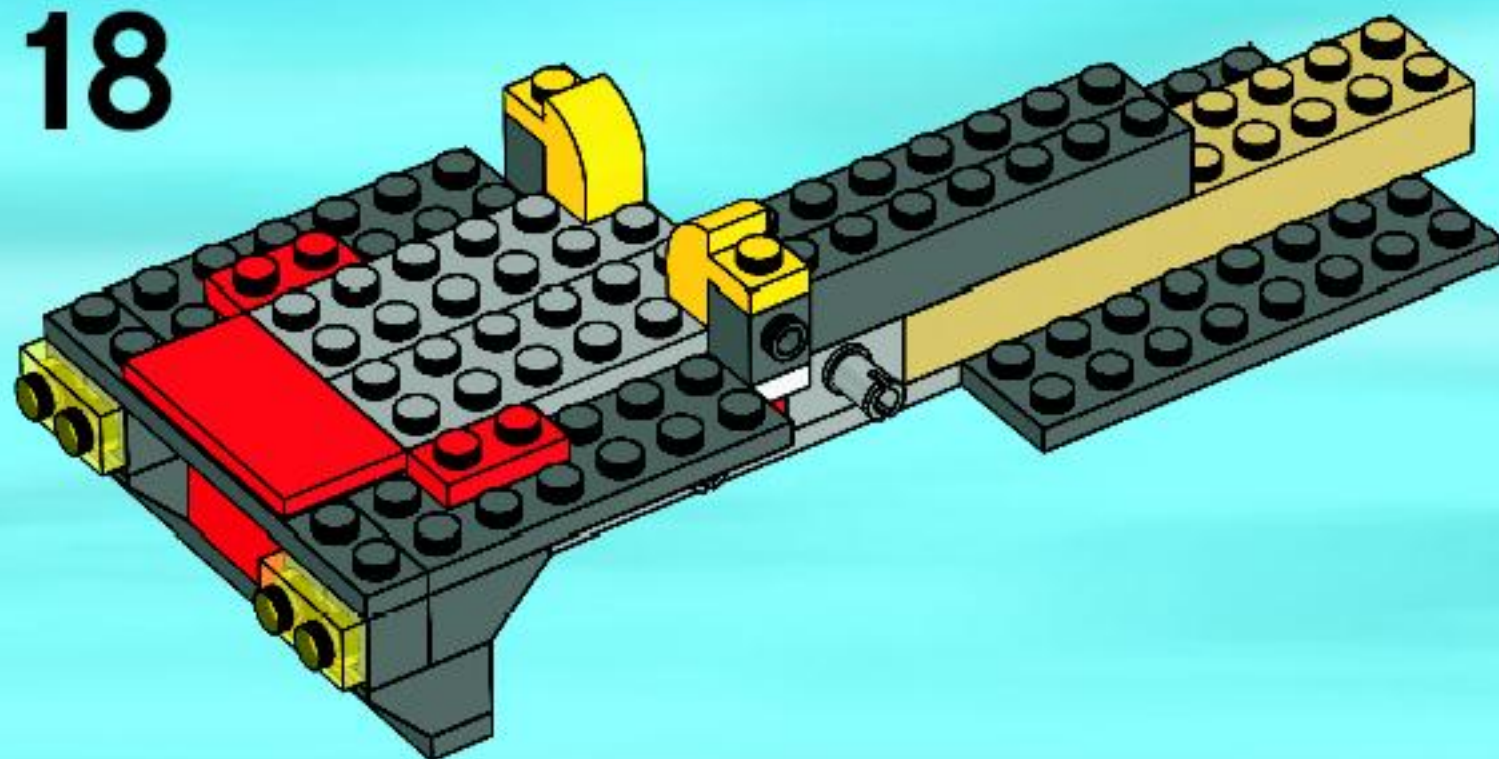
16



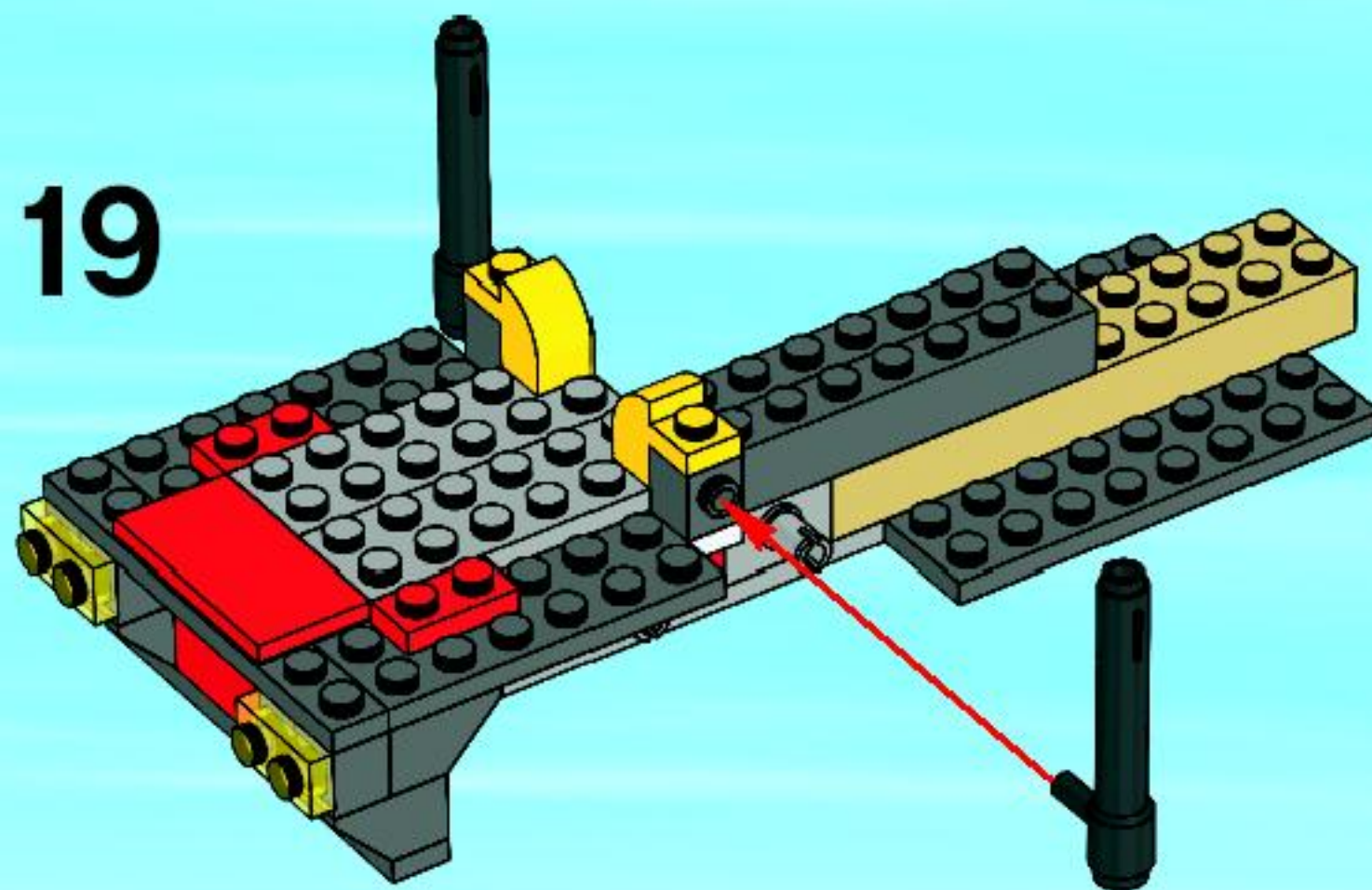
17



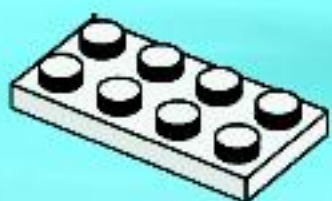
18



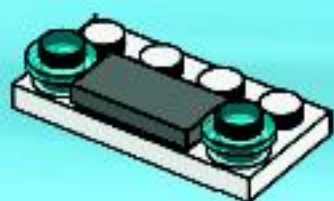
19



1



2



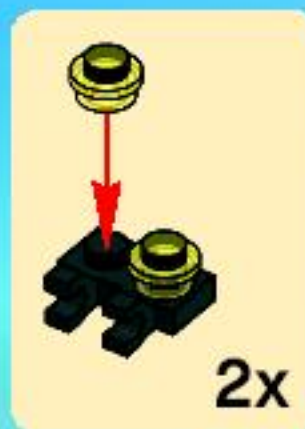
3



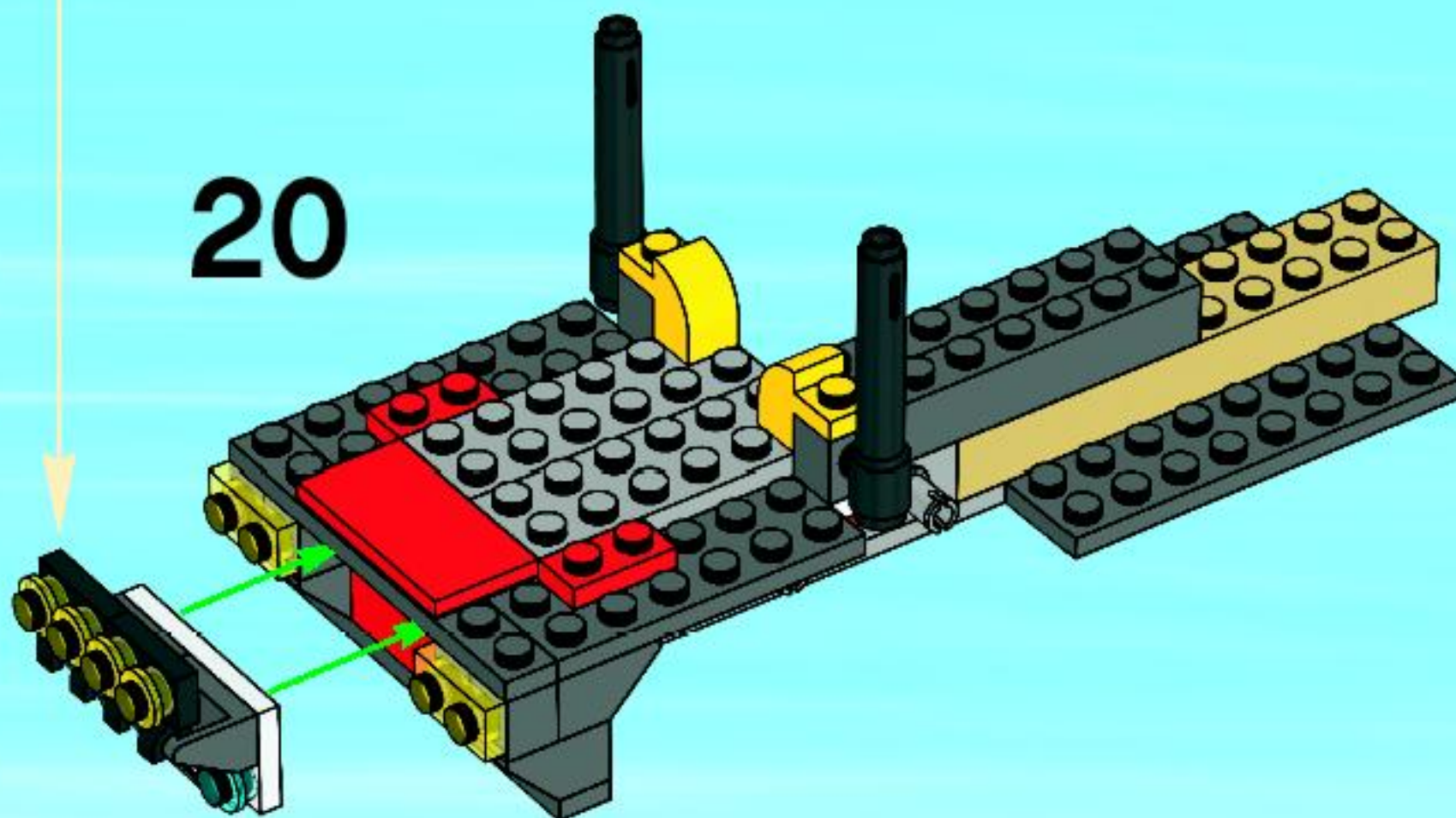
4

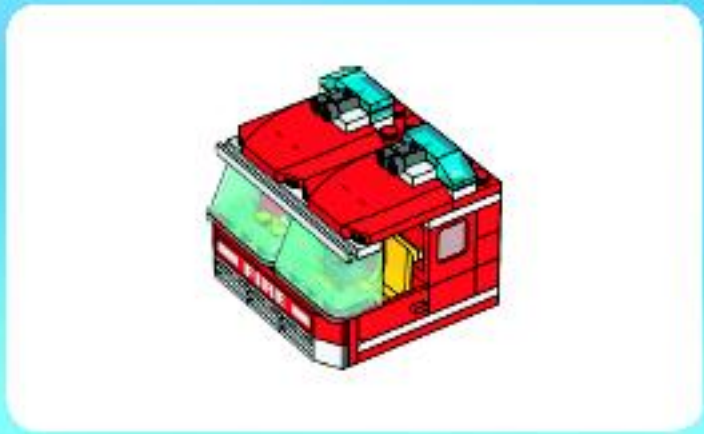


5

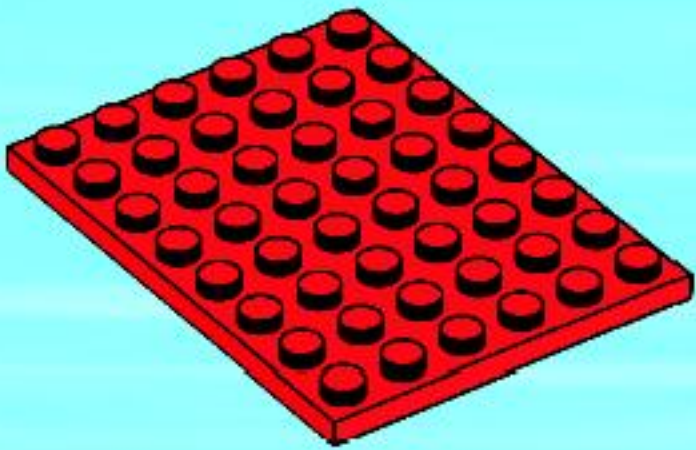


20

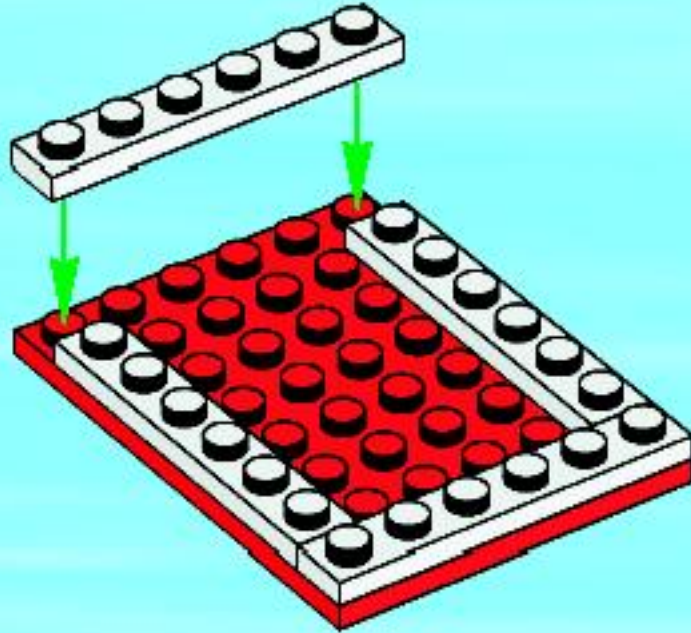




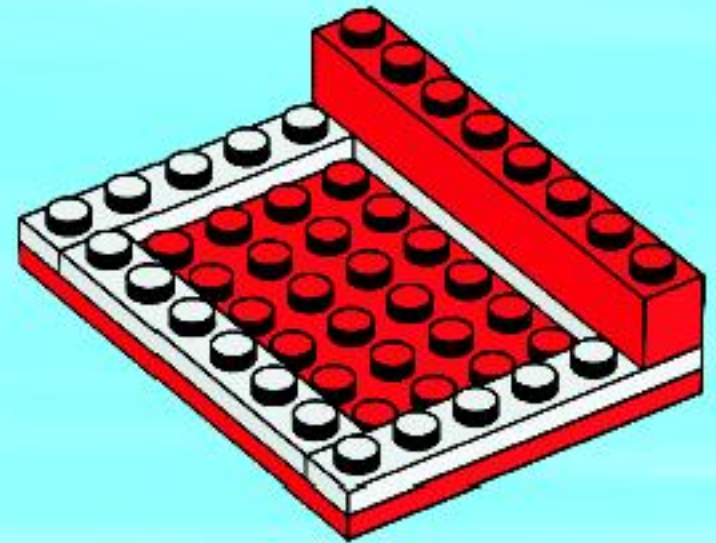
1



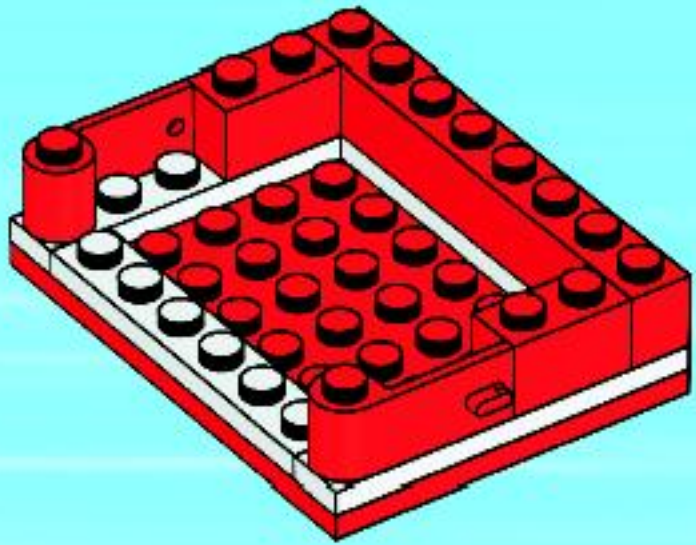
2



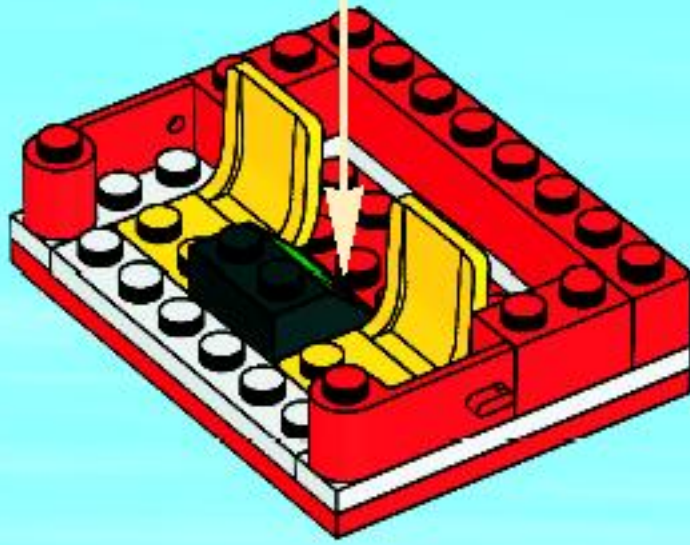
3



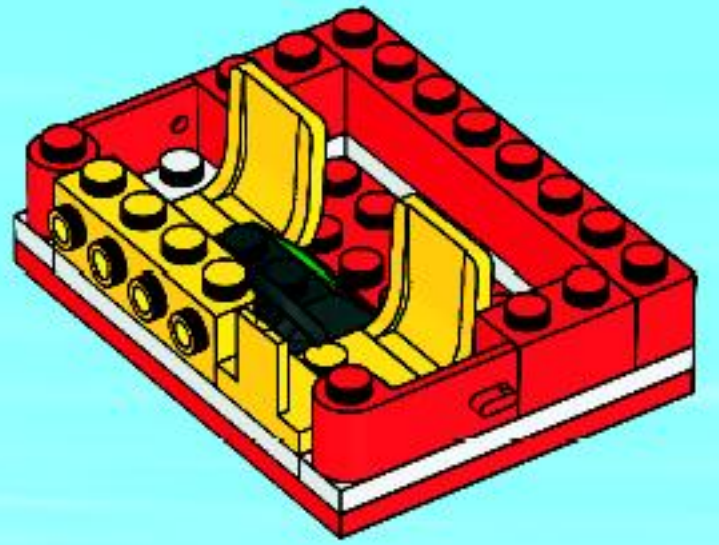
4



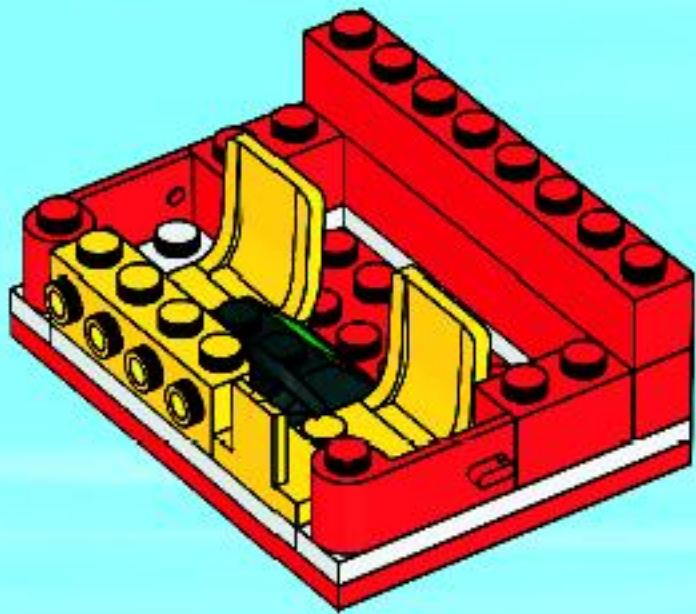
5



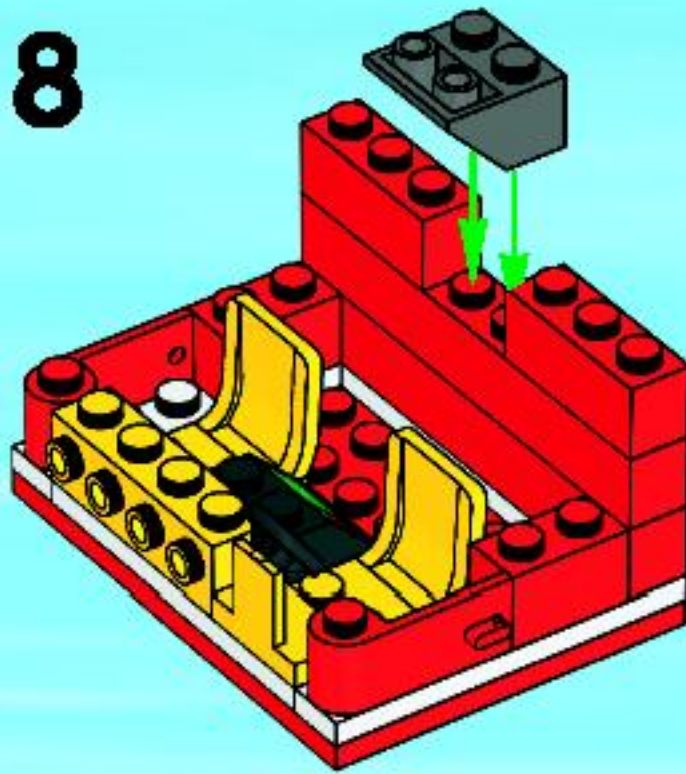
6



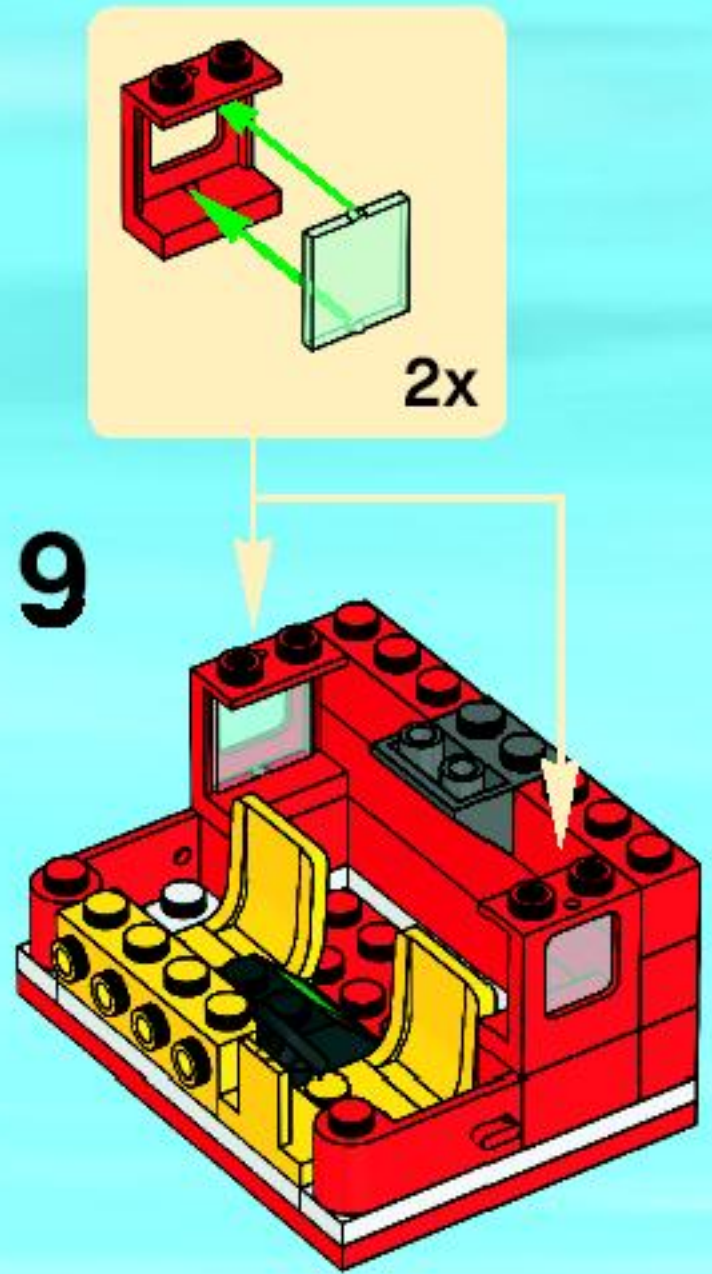
7



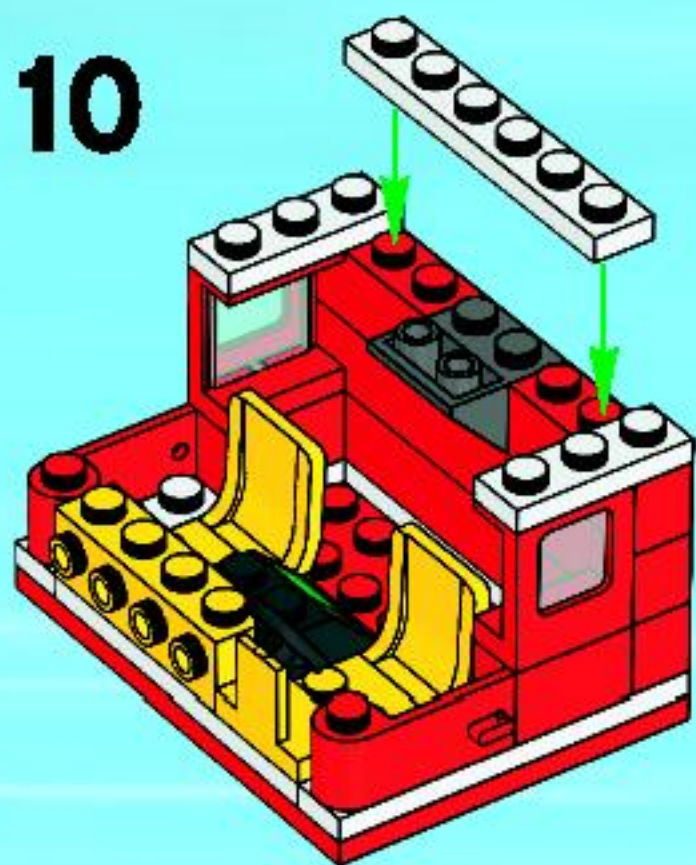
8



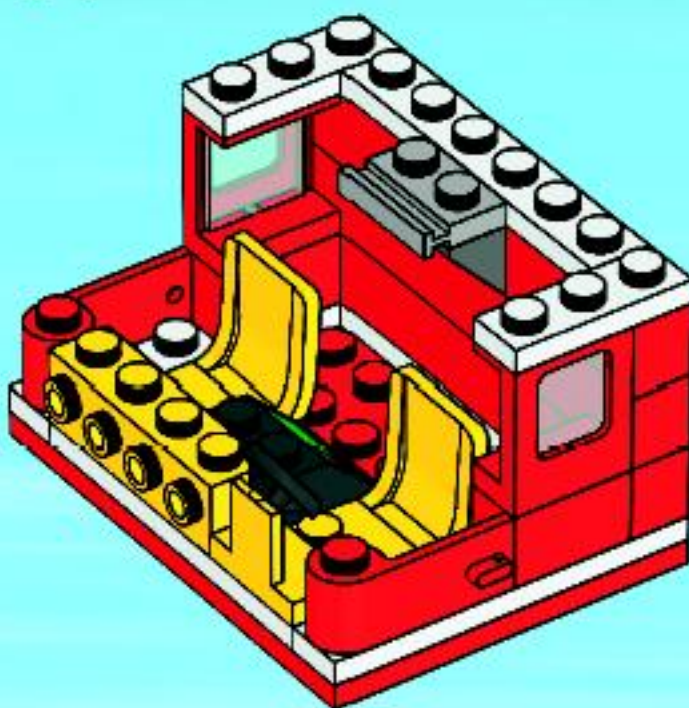
9



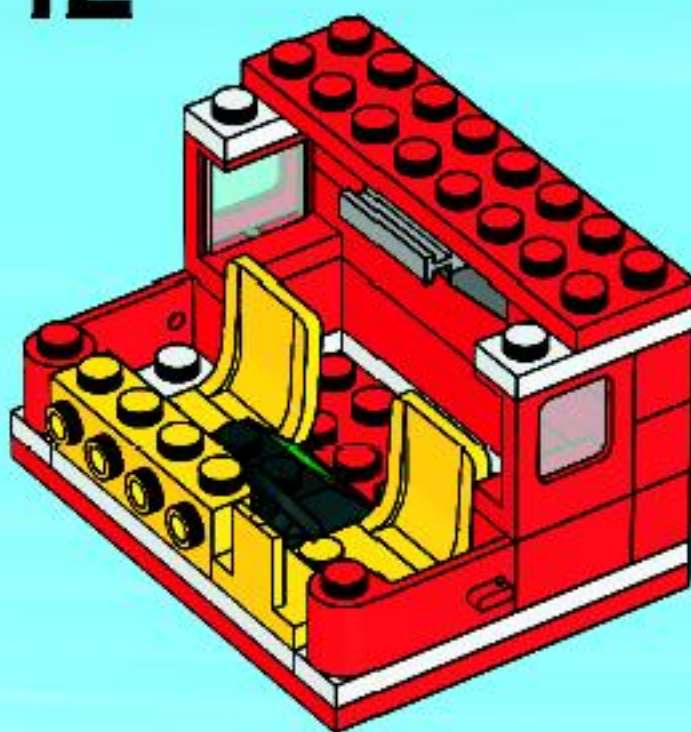
10



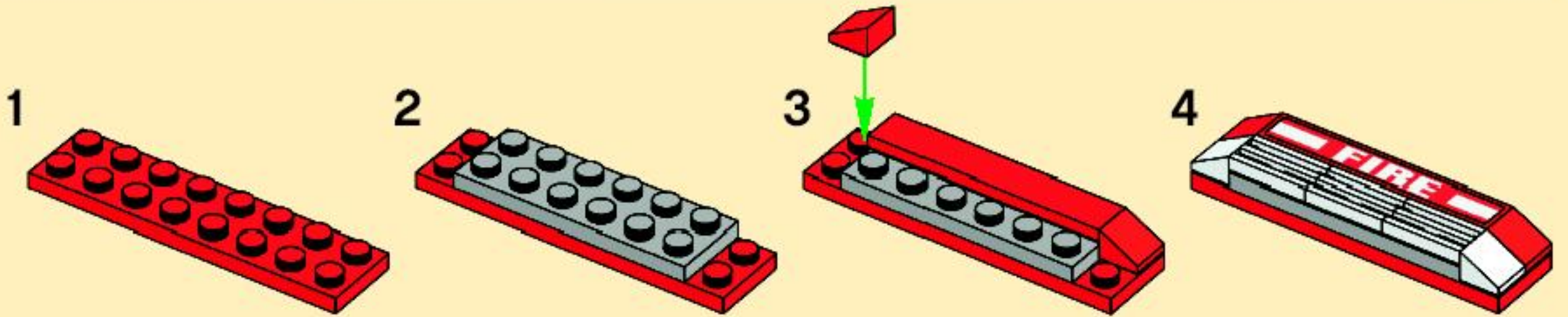
11



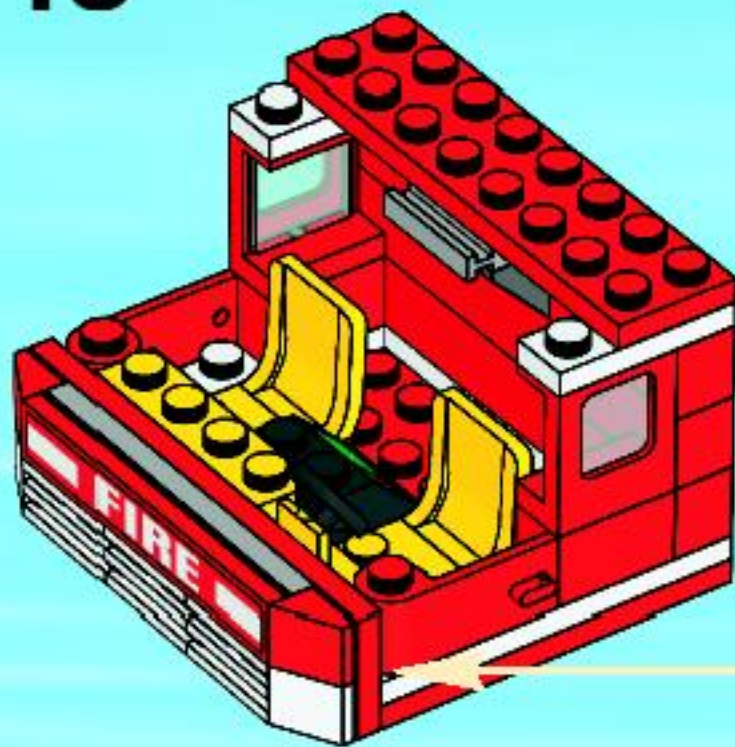
12

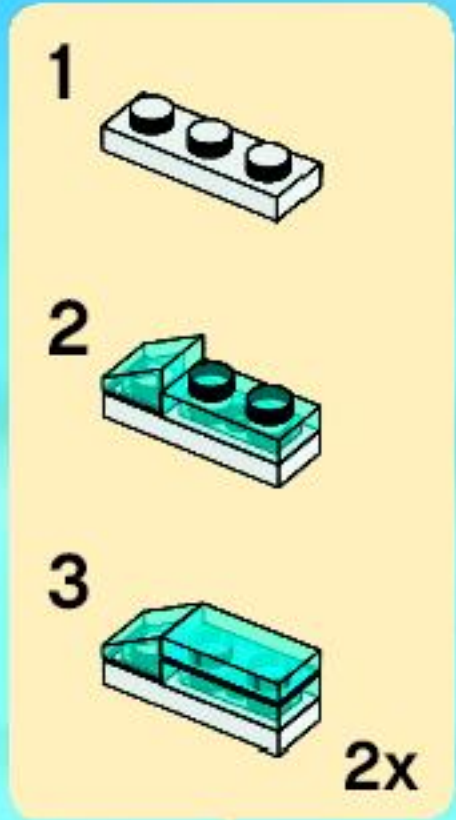




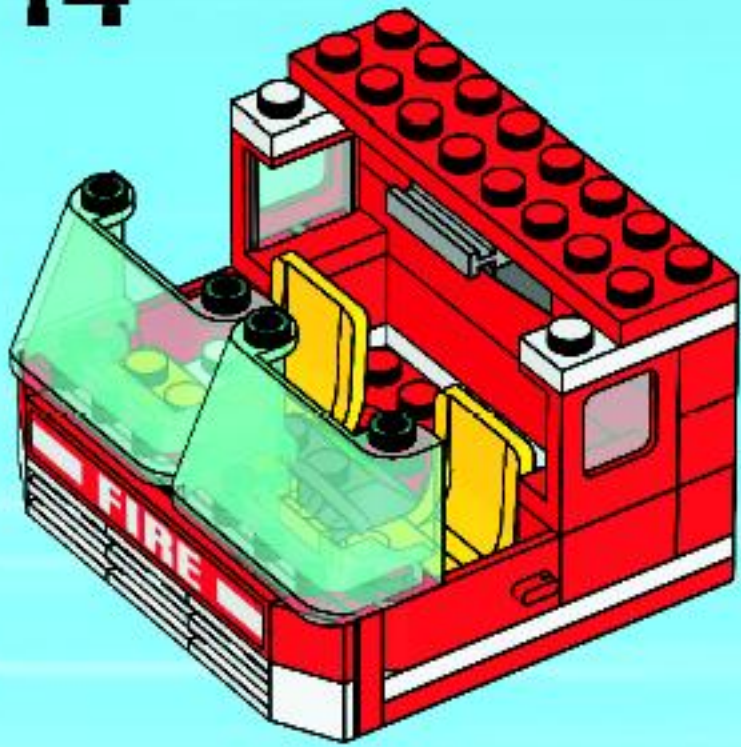


13

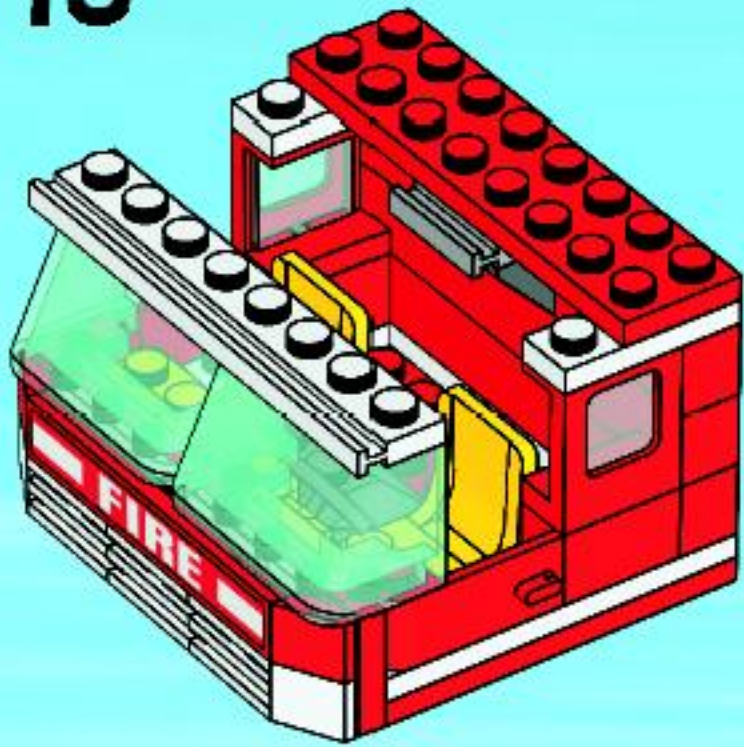




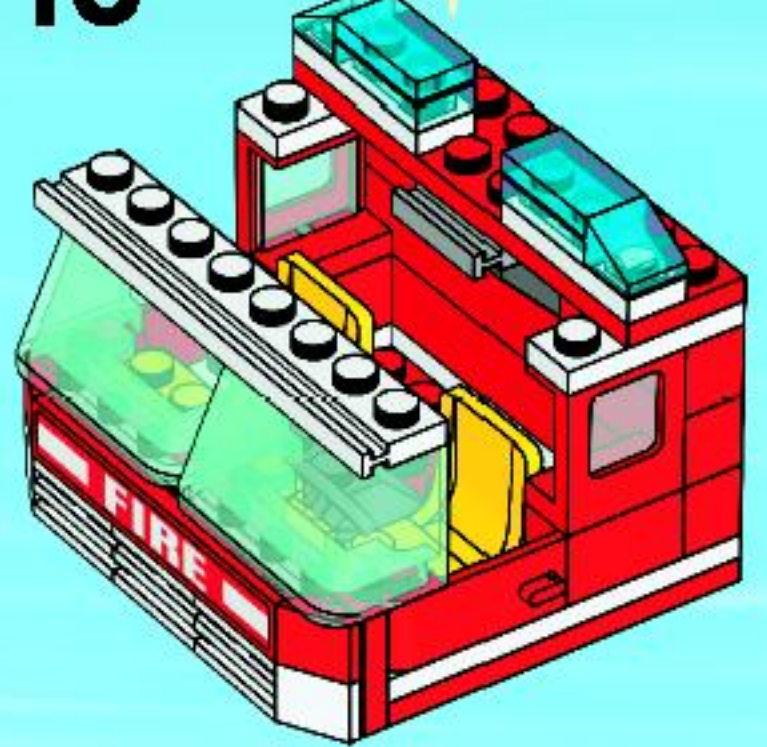
14

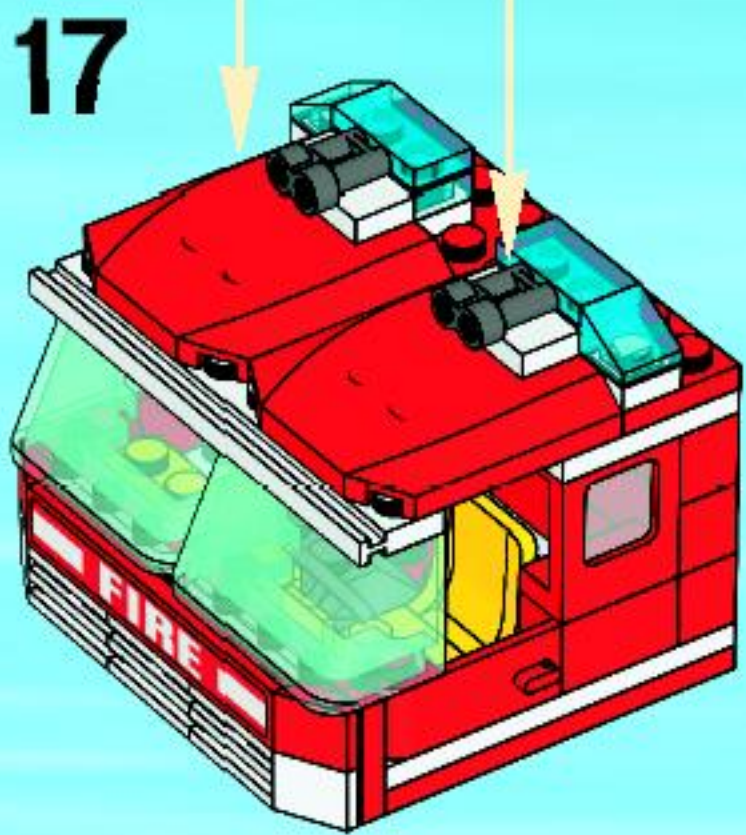


15

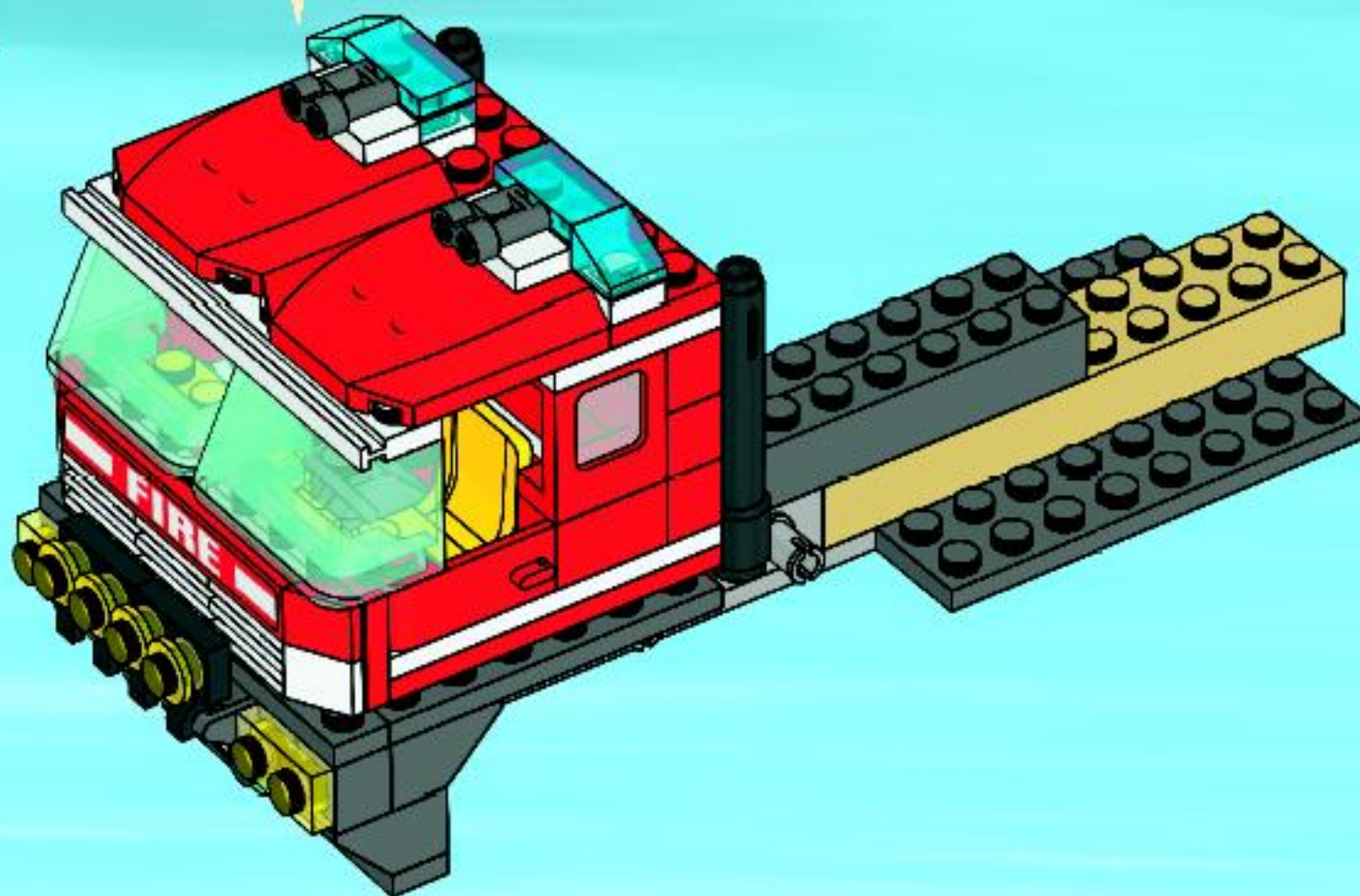


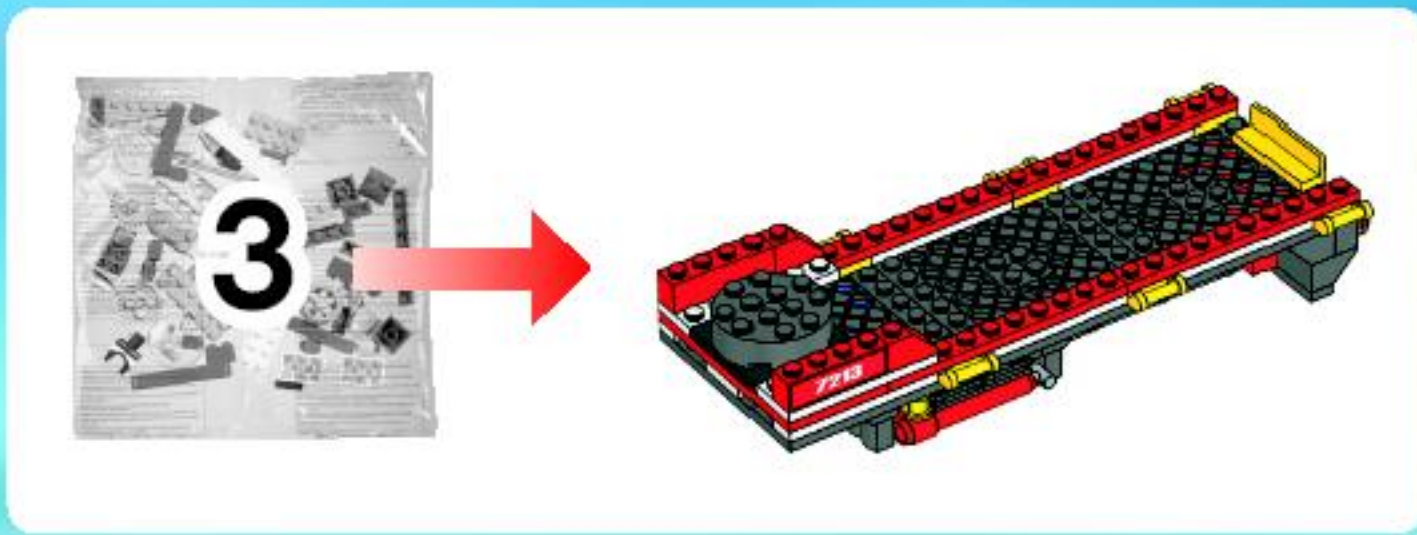
16



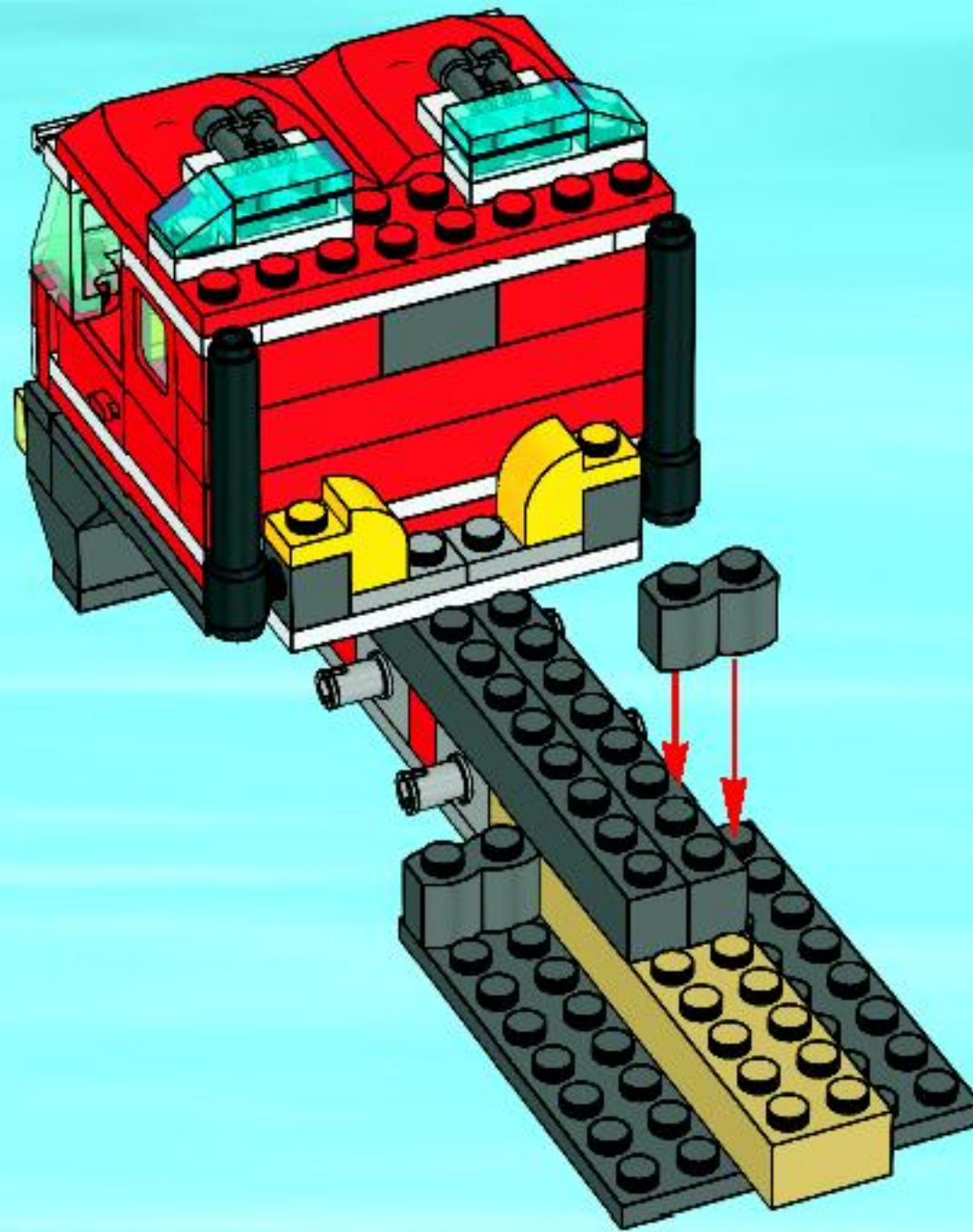


21

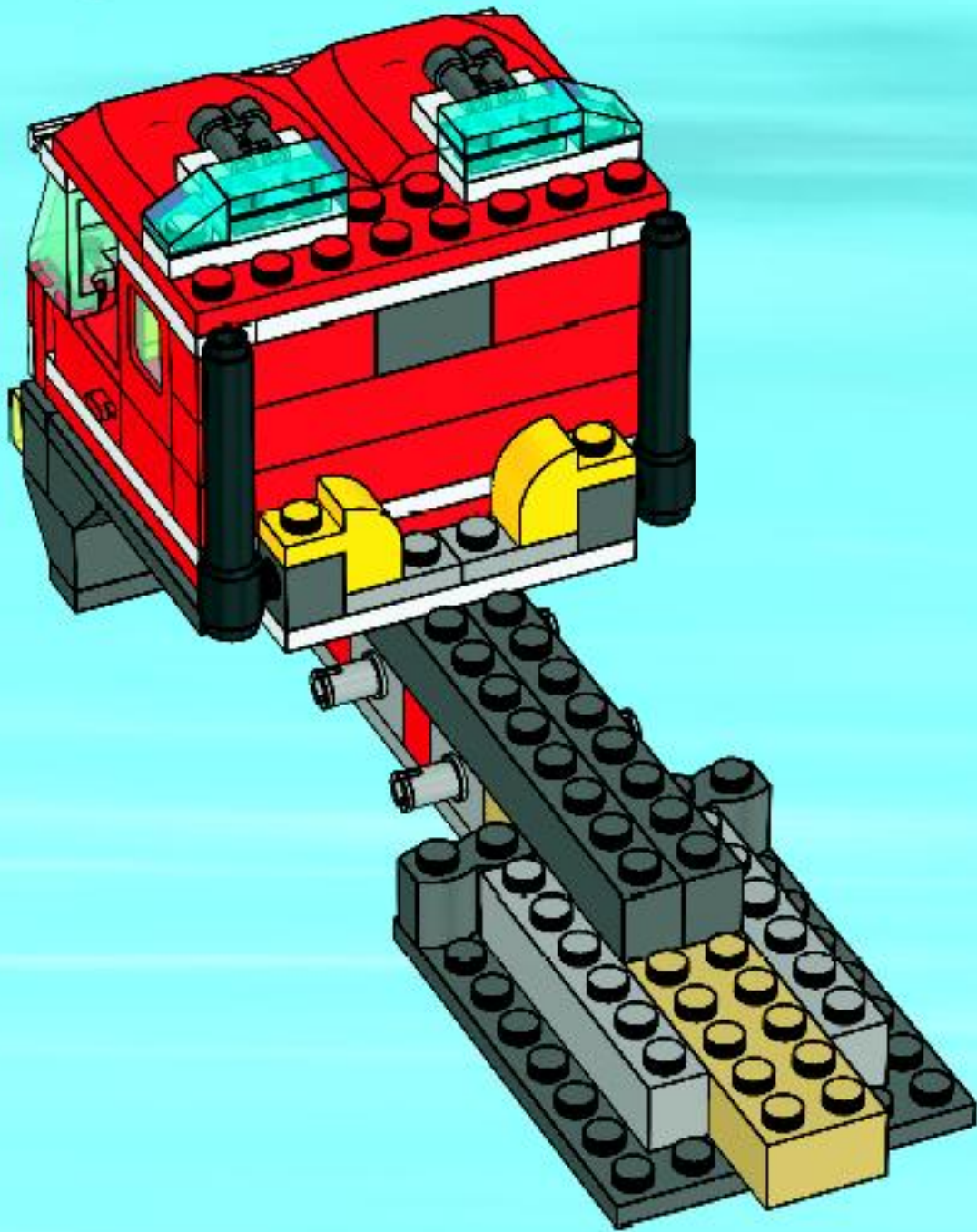




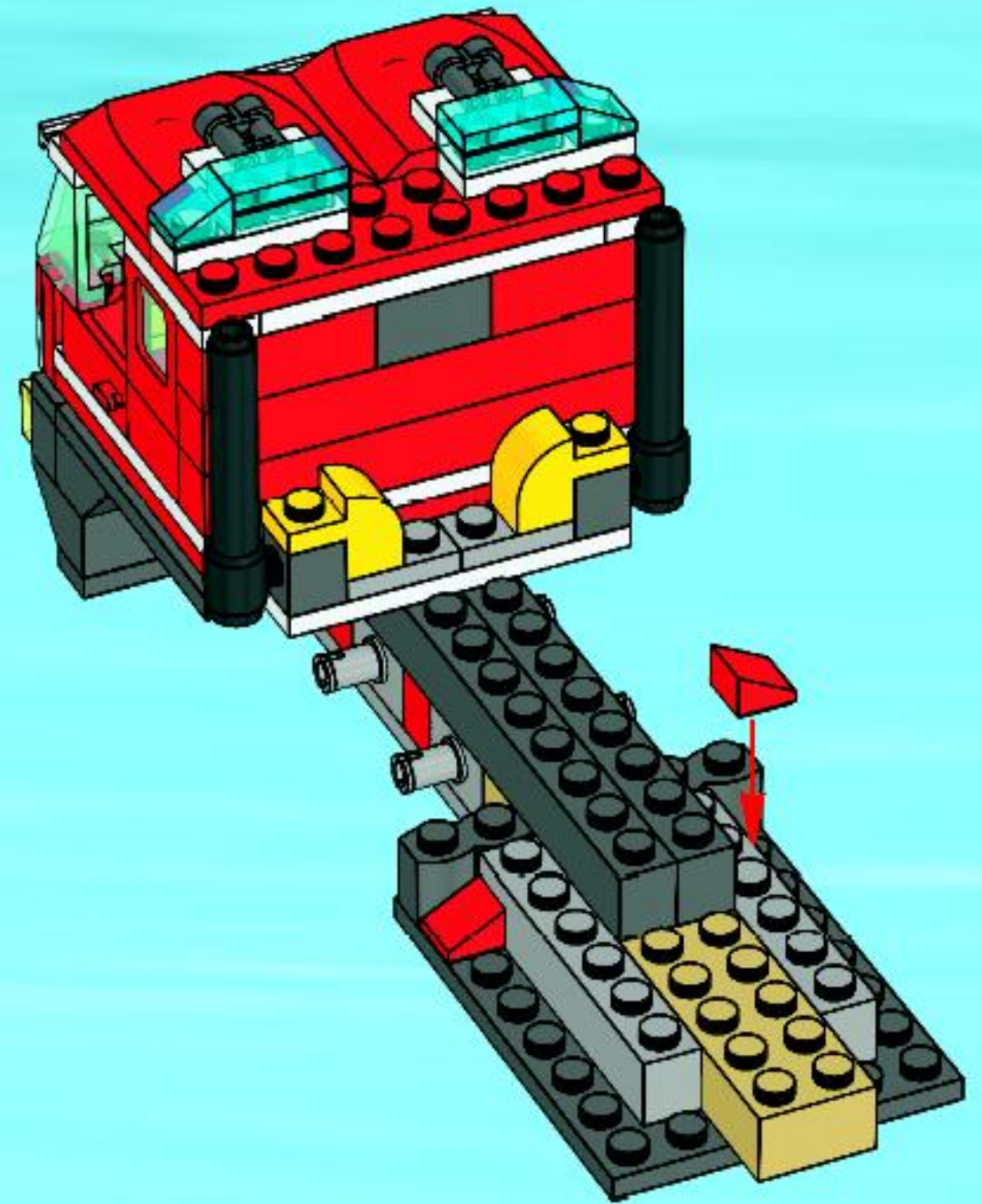
22



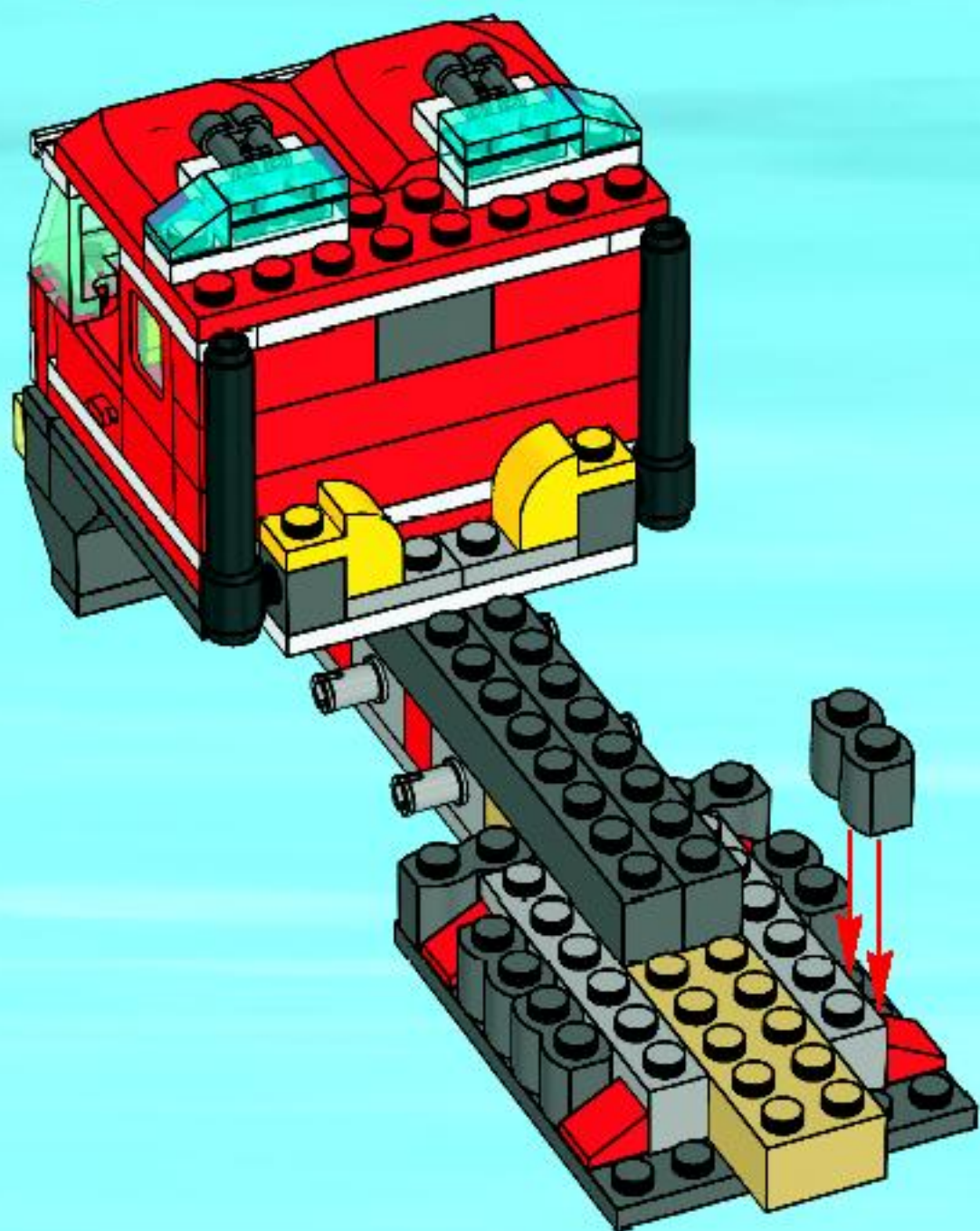
23



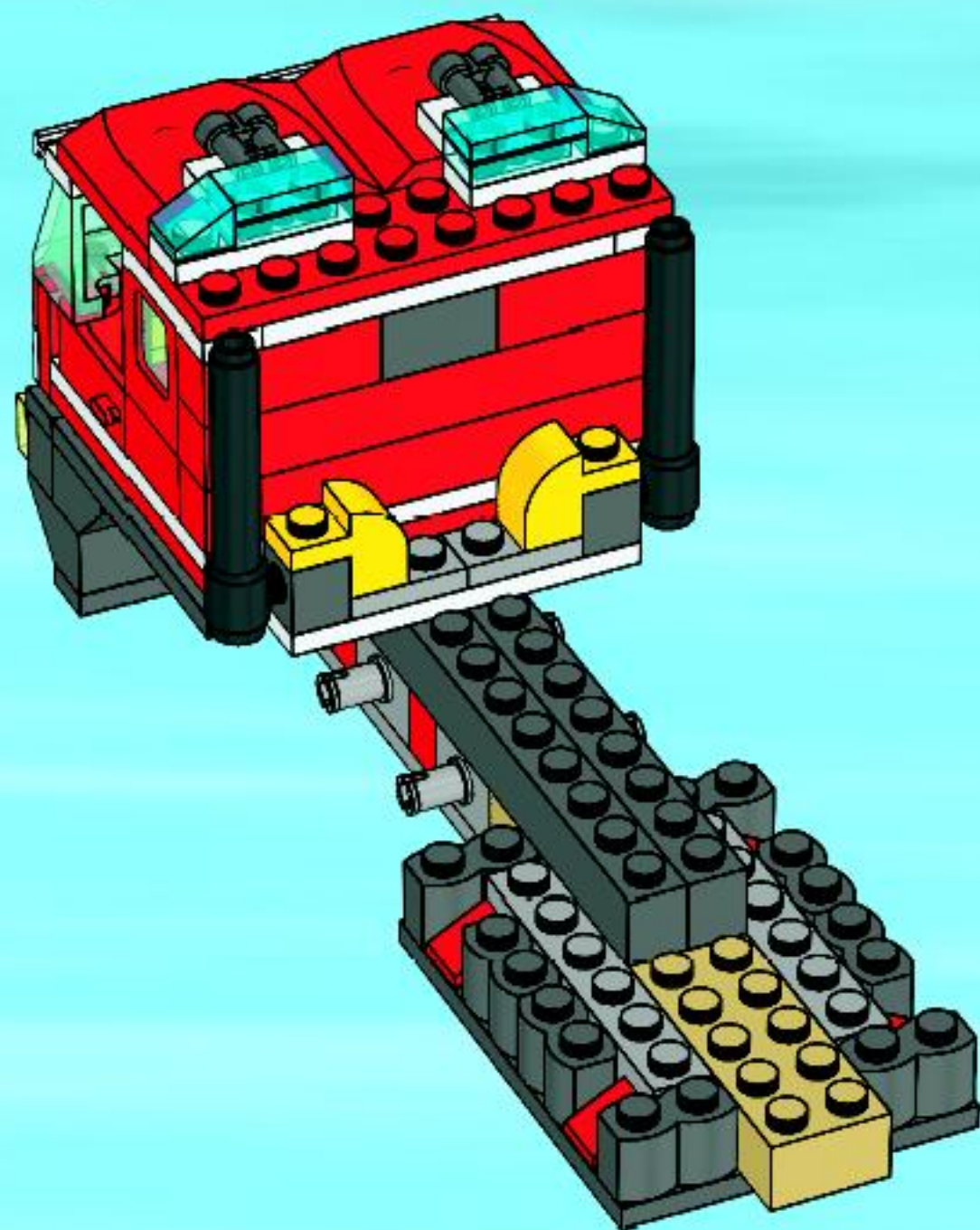
24



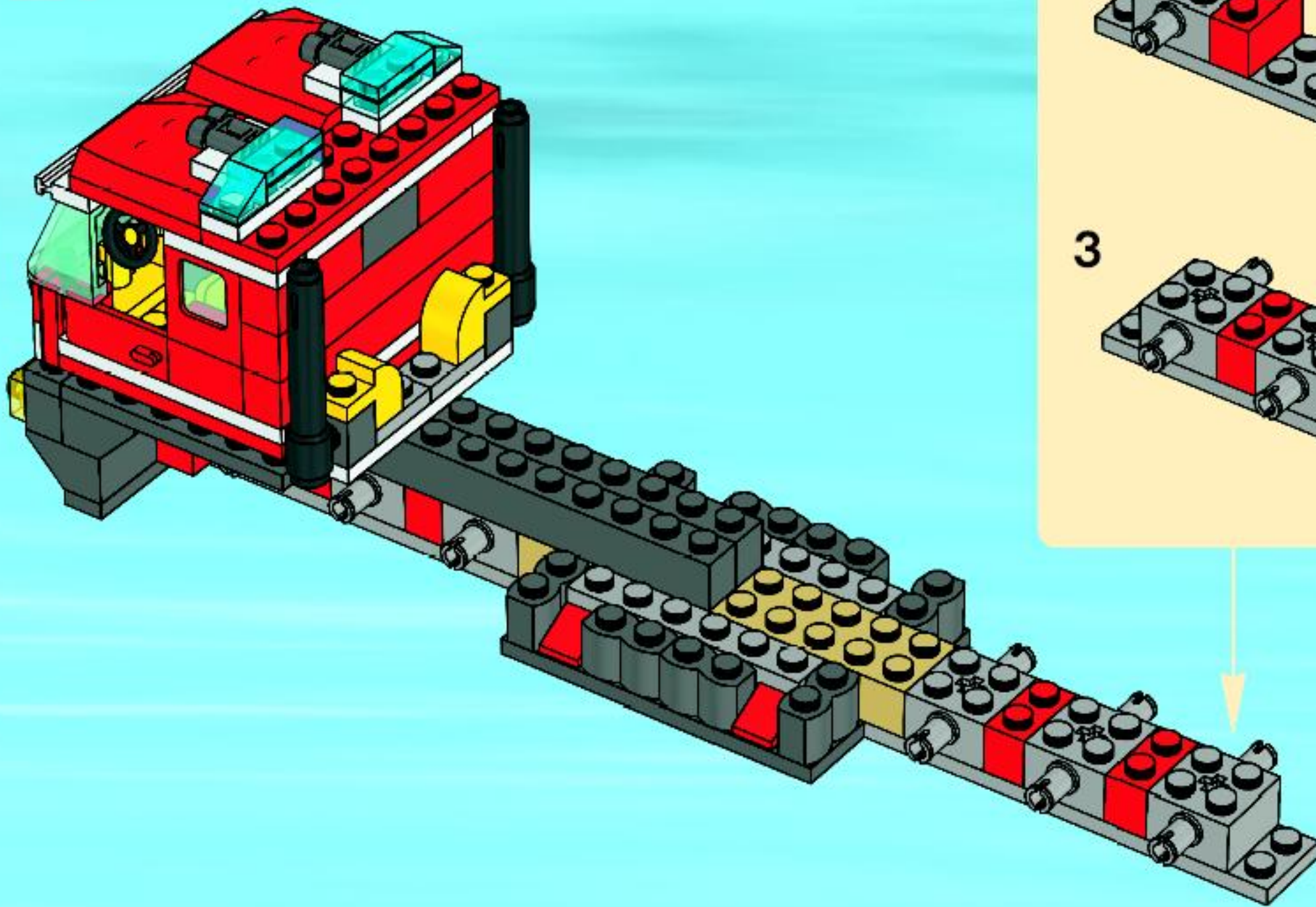
25



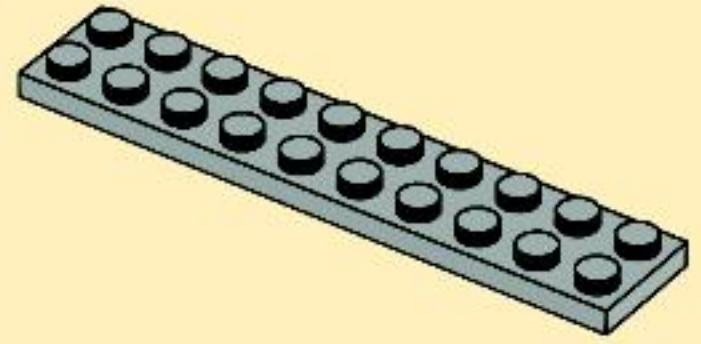
26



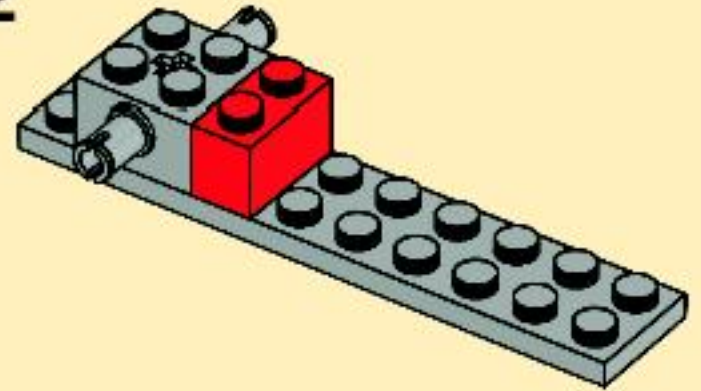
27



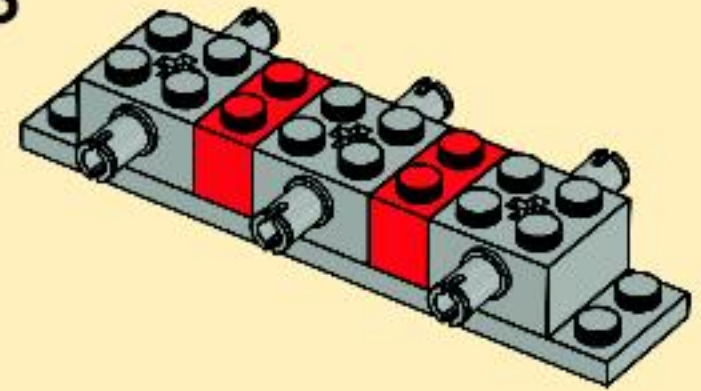
1



2

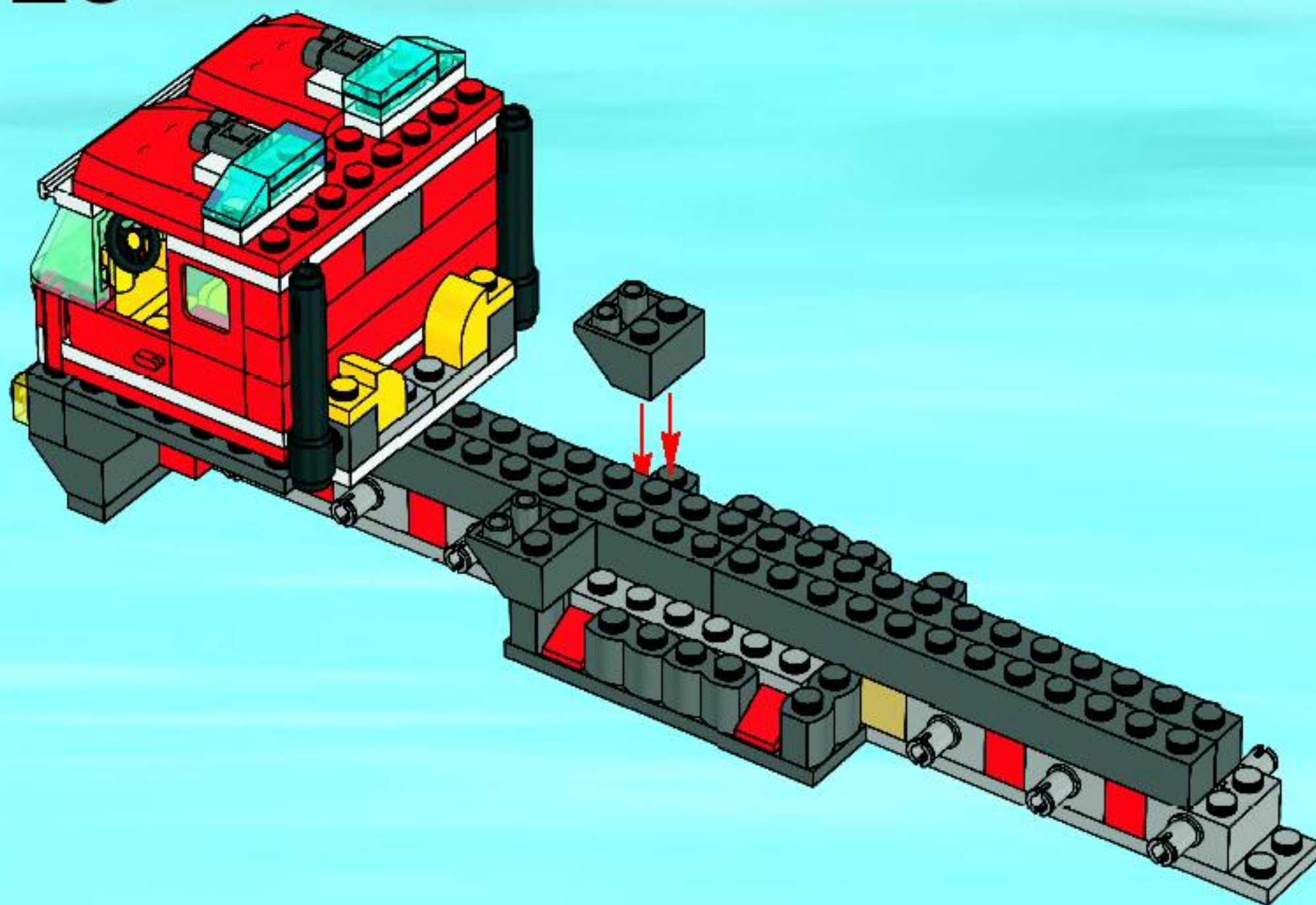


3

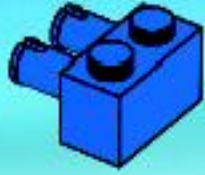




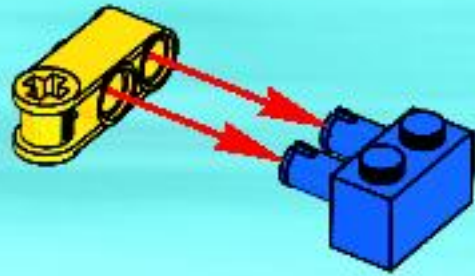
28



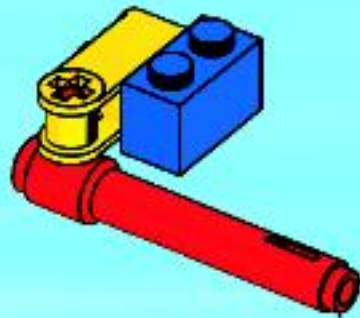
1



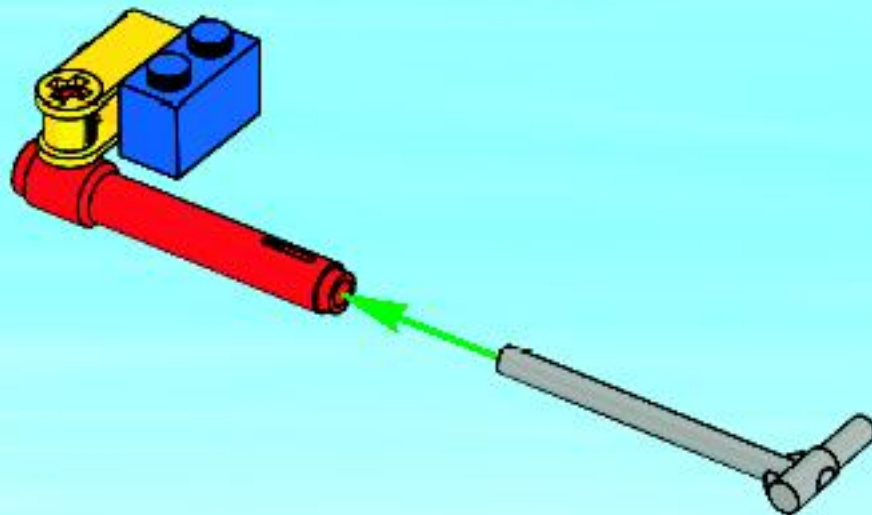
2



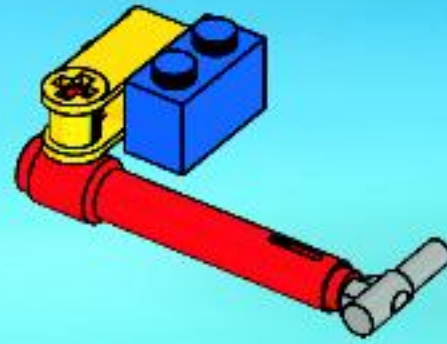
3



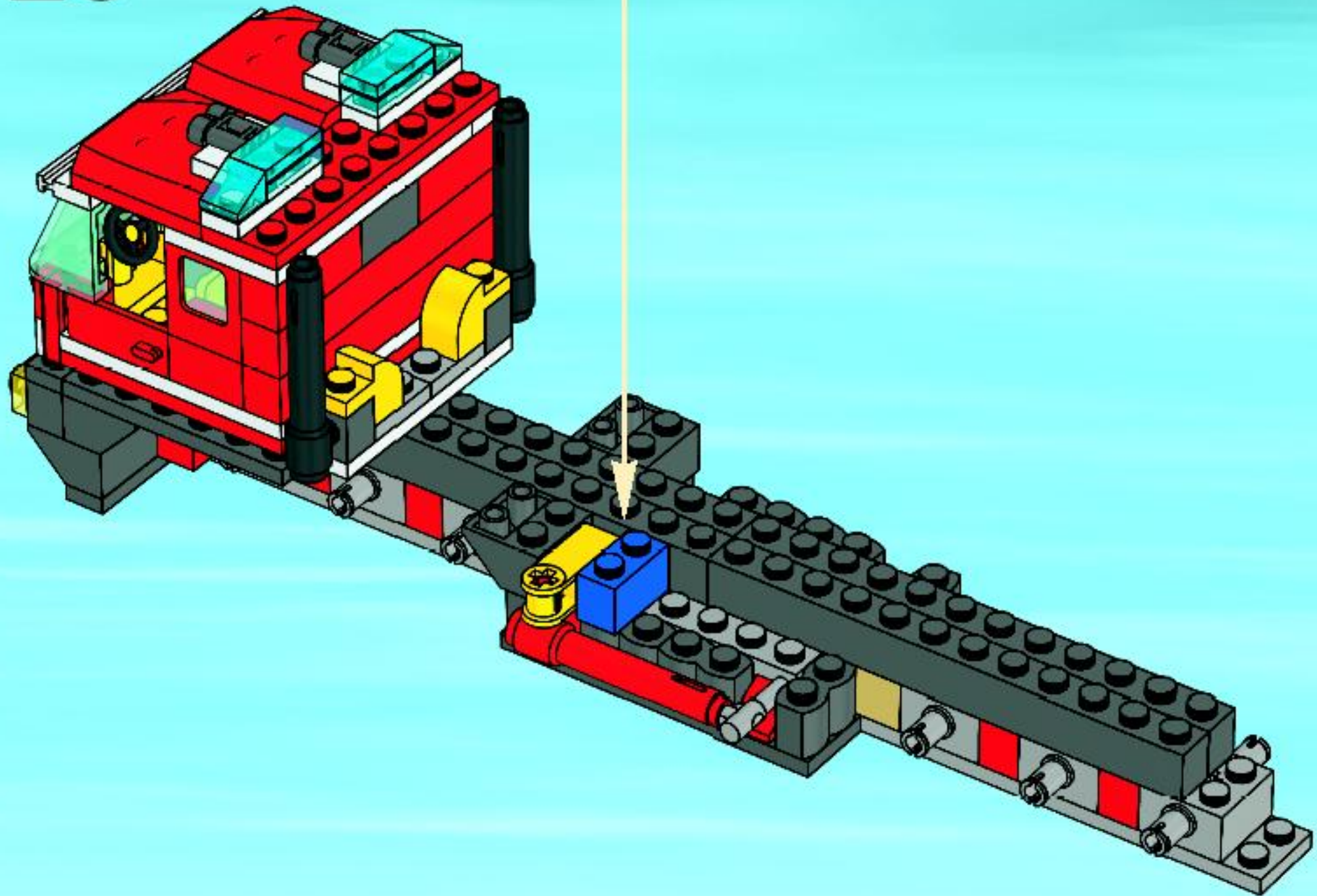
4



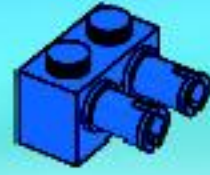
5



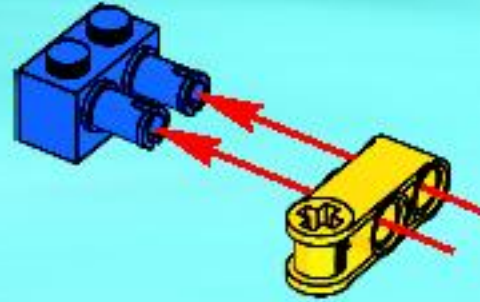
29



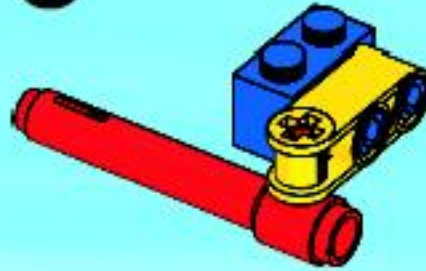
1



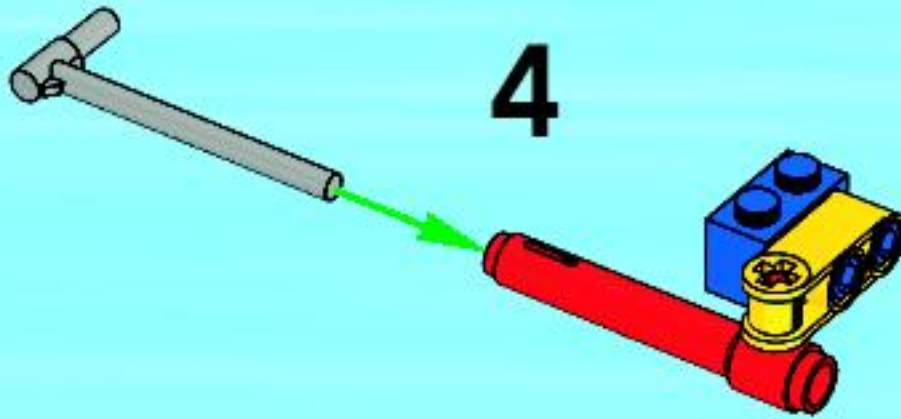
2



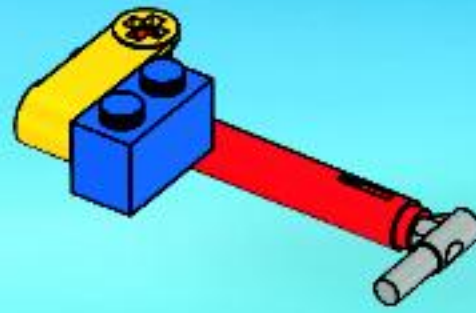
3



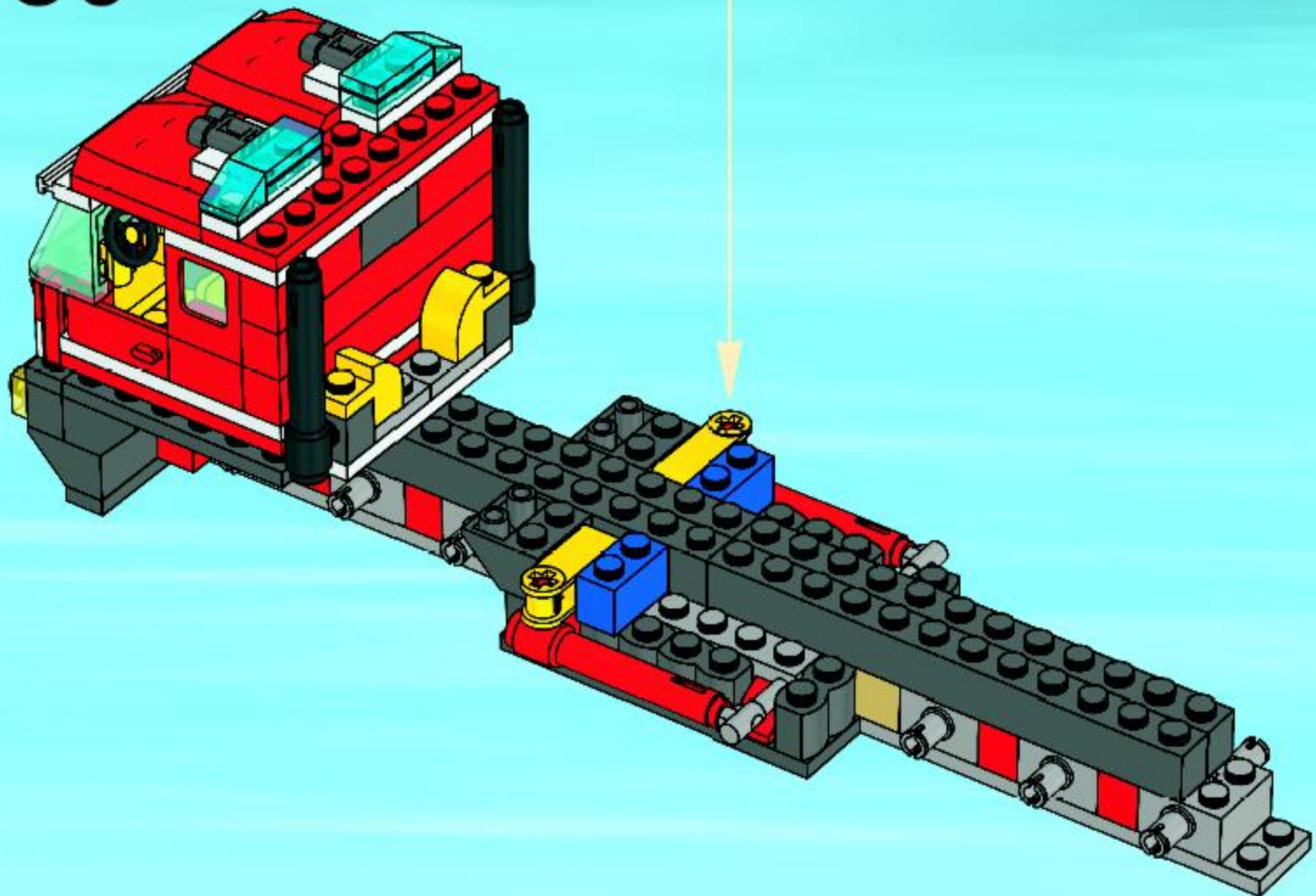
4



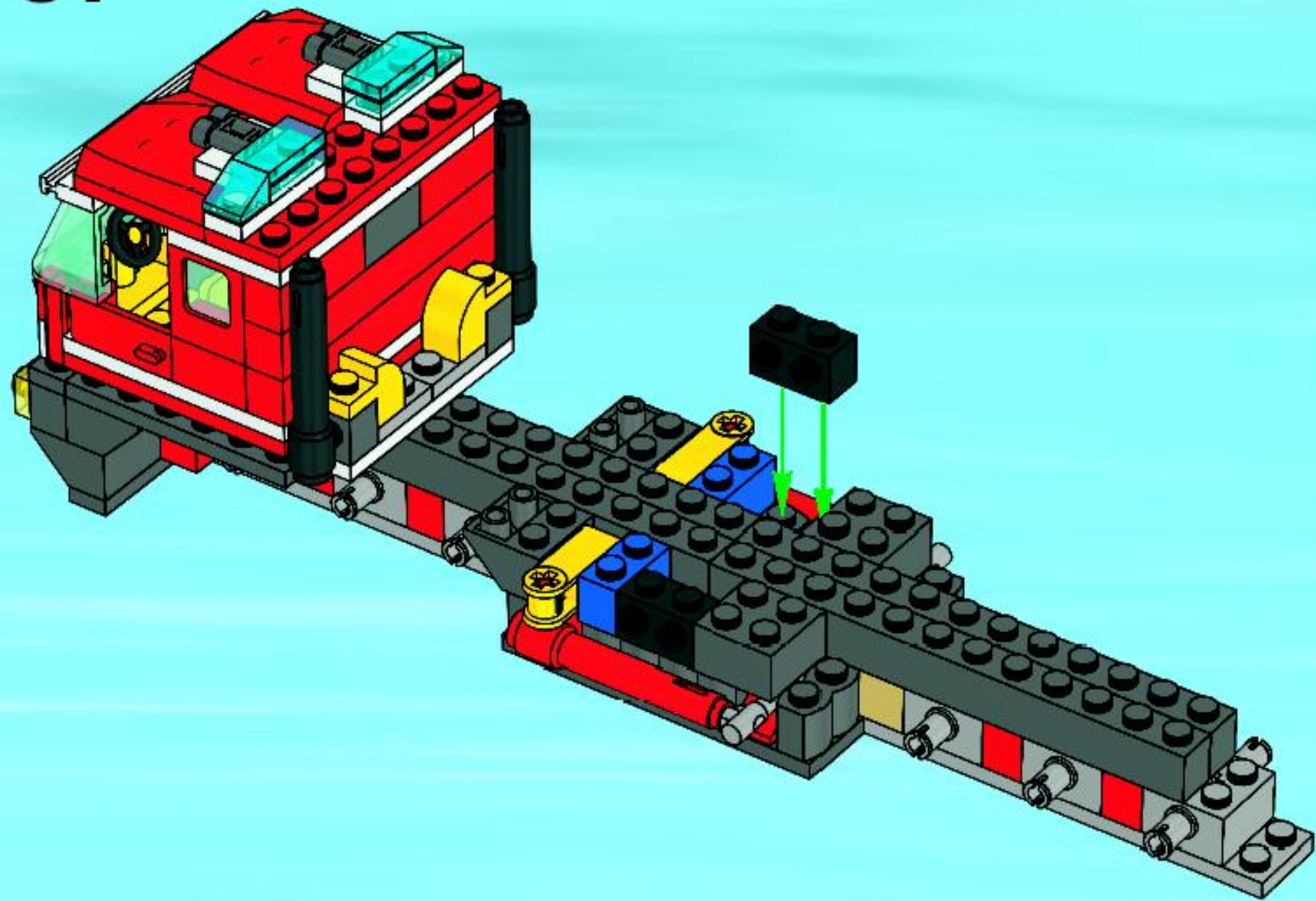
5



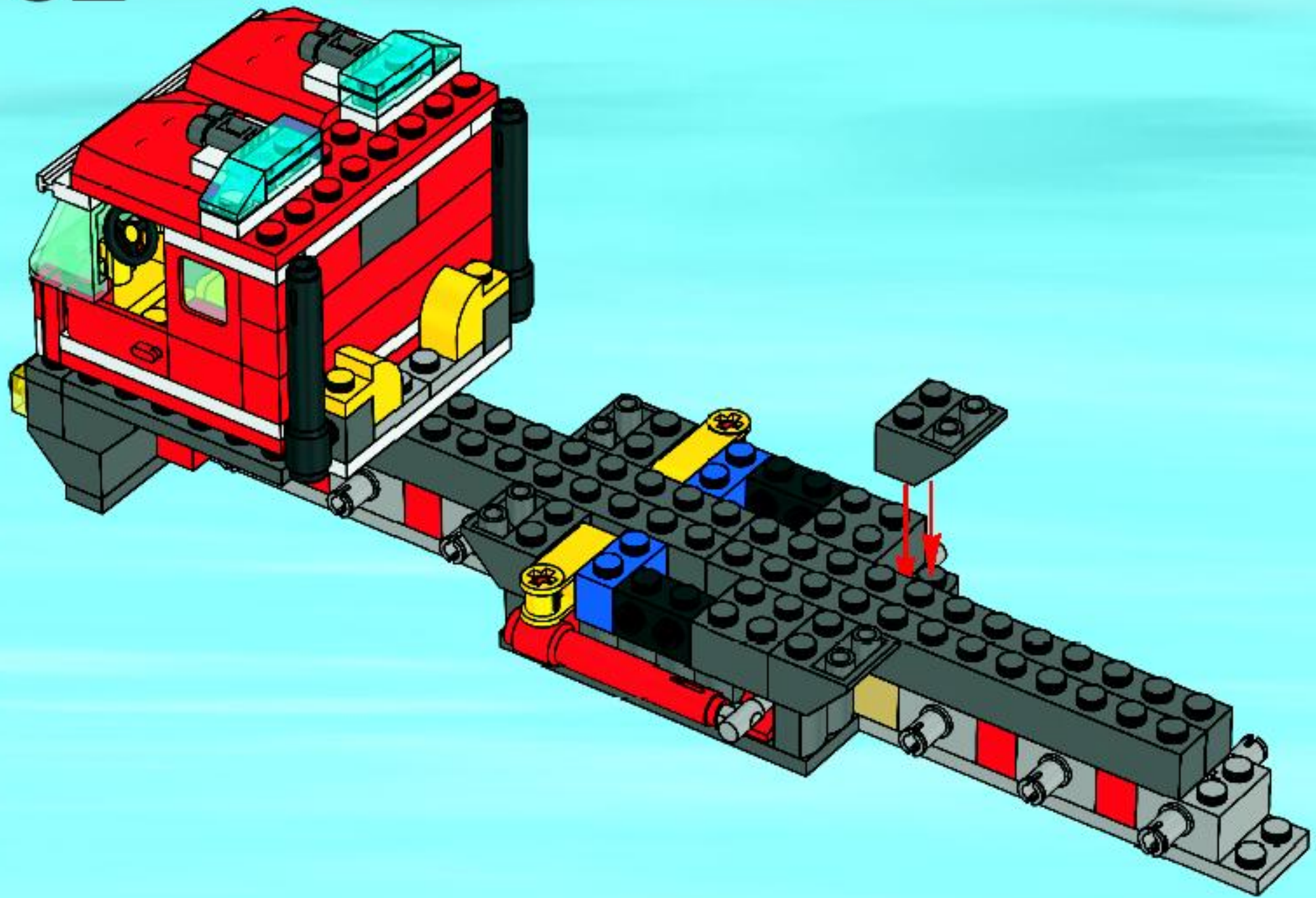
30



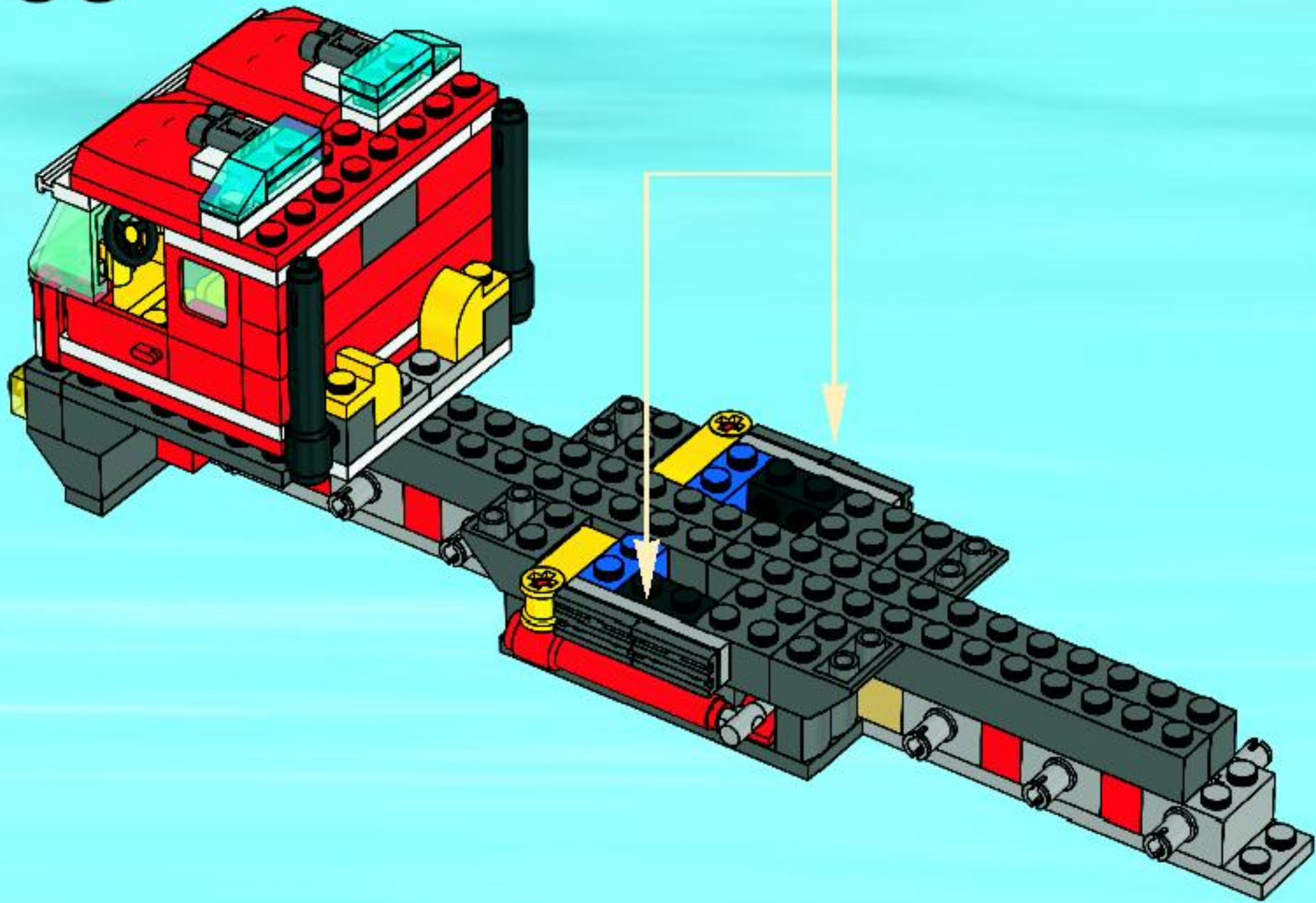
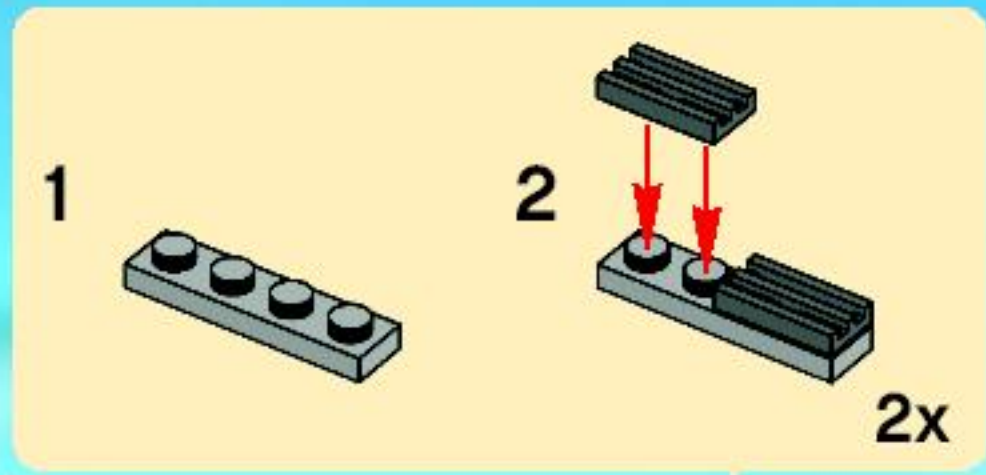
31



32

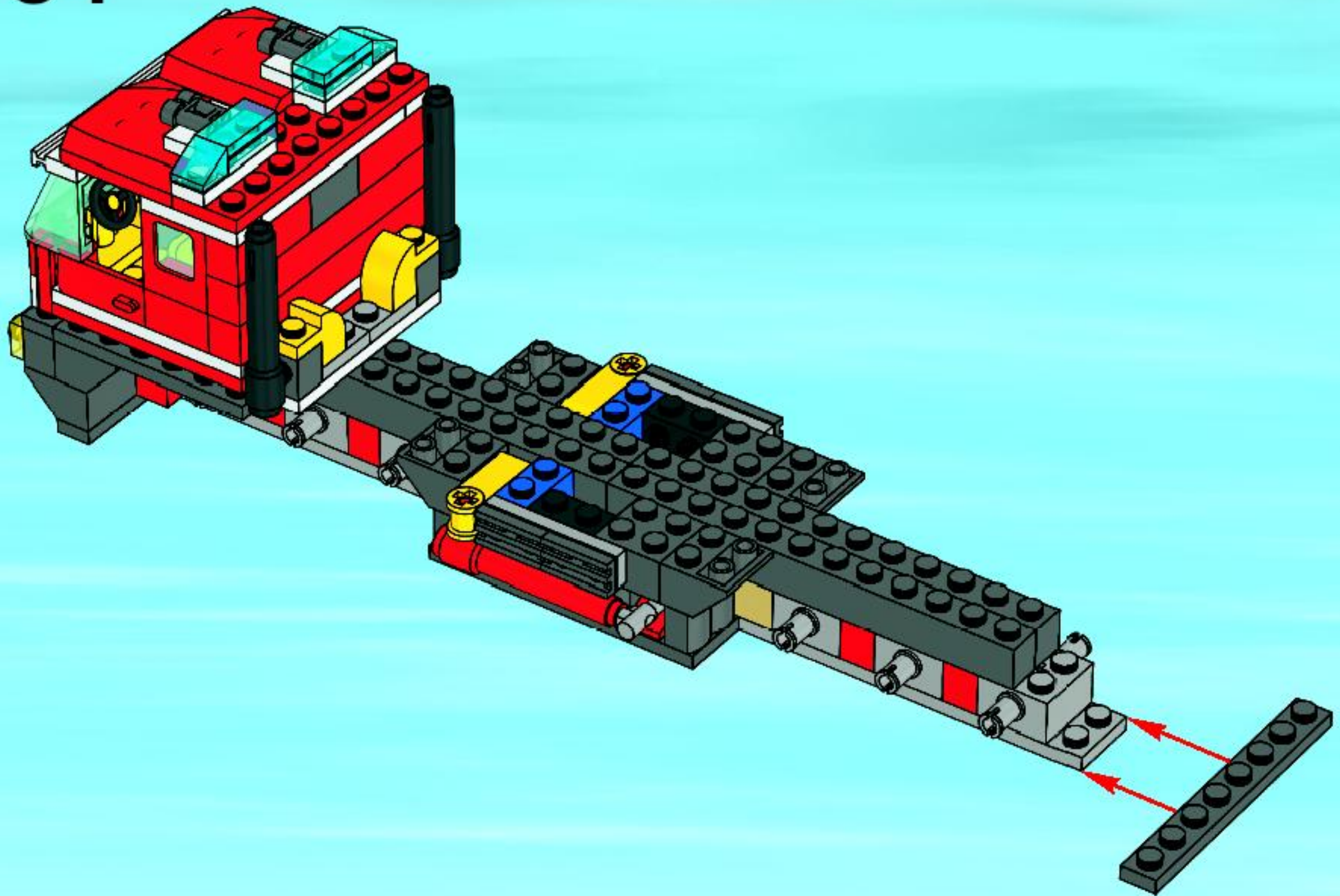


# 33

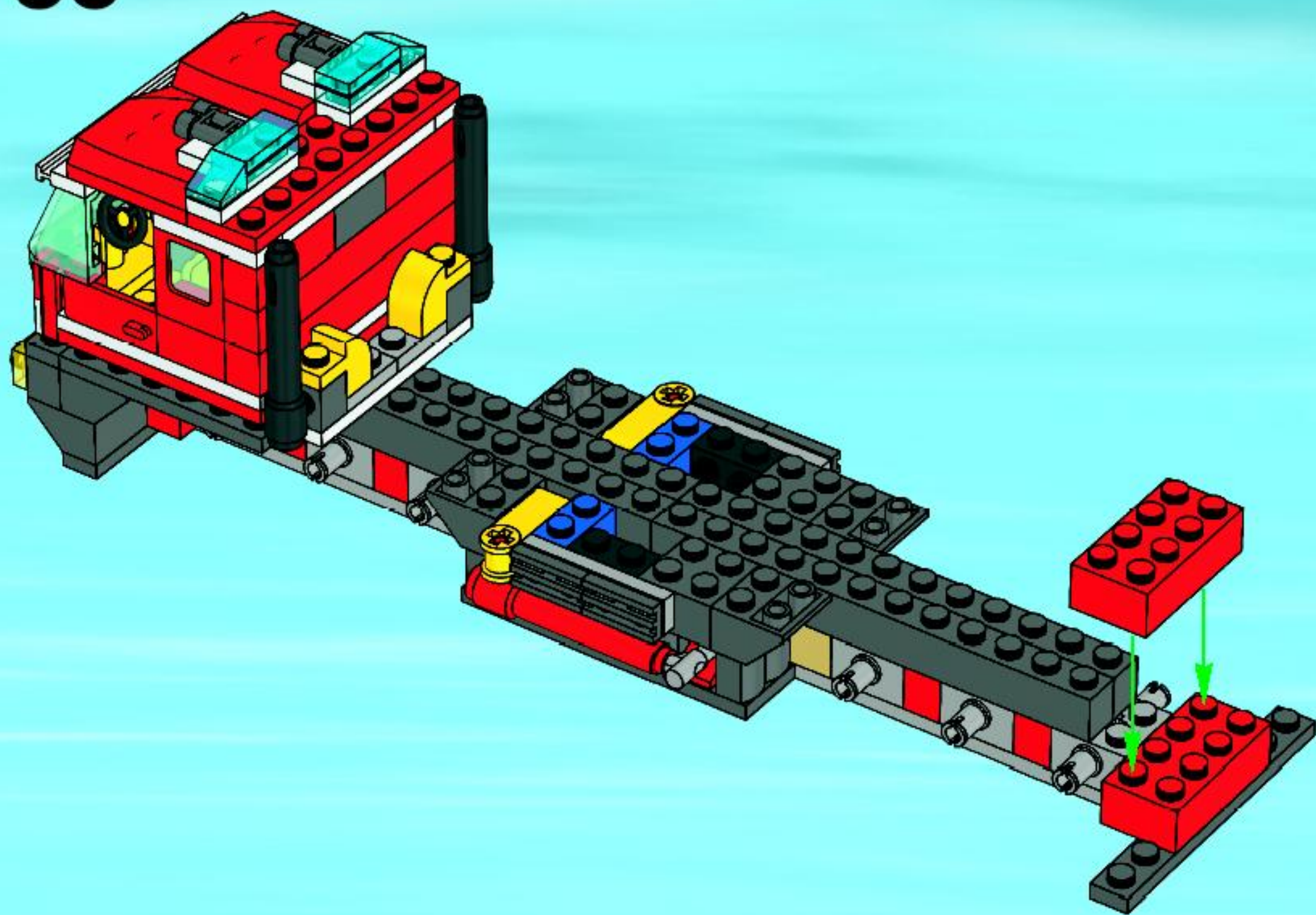




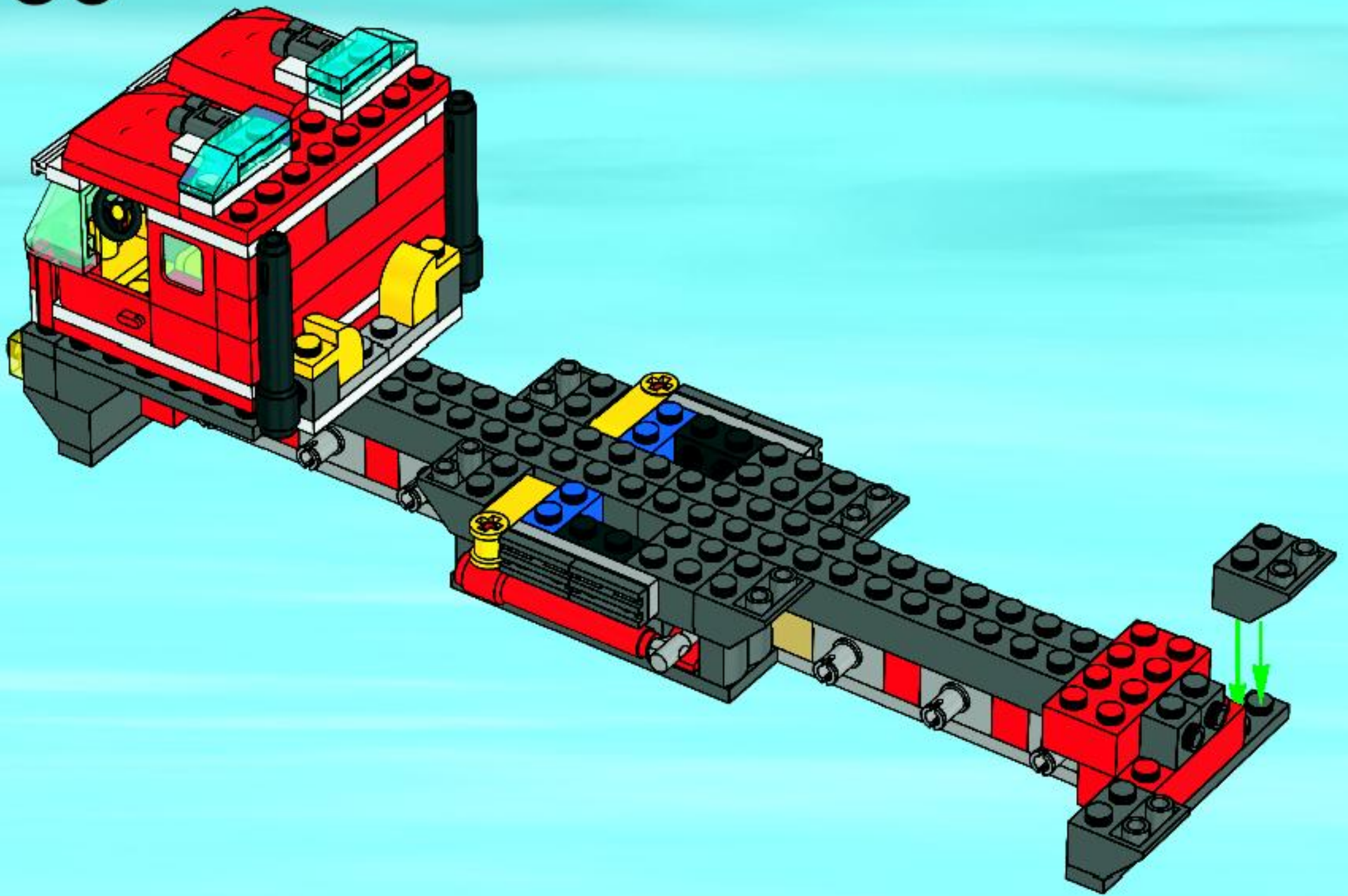
34



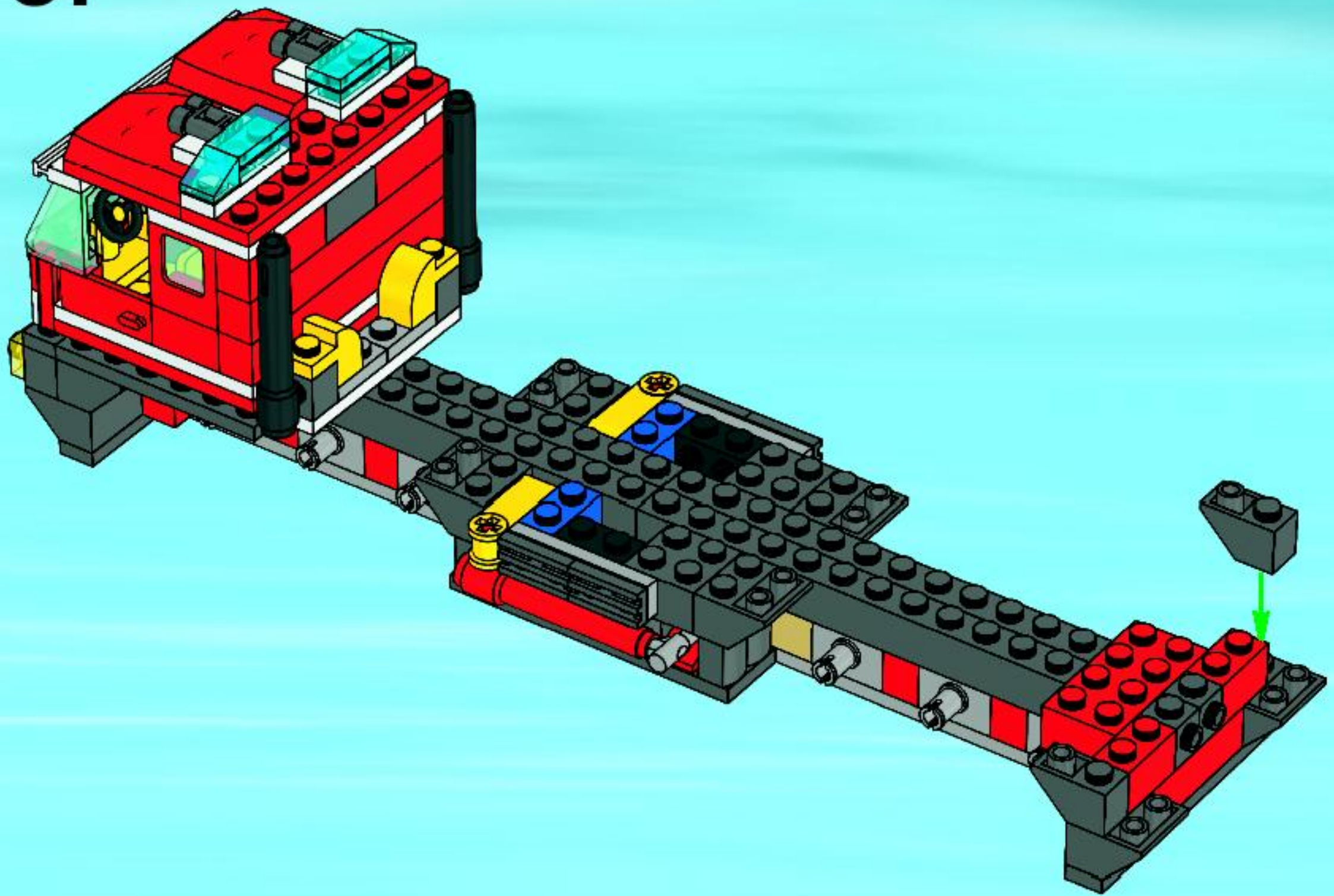
35



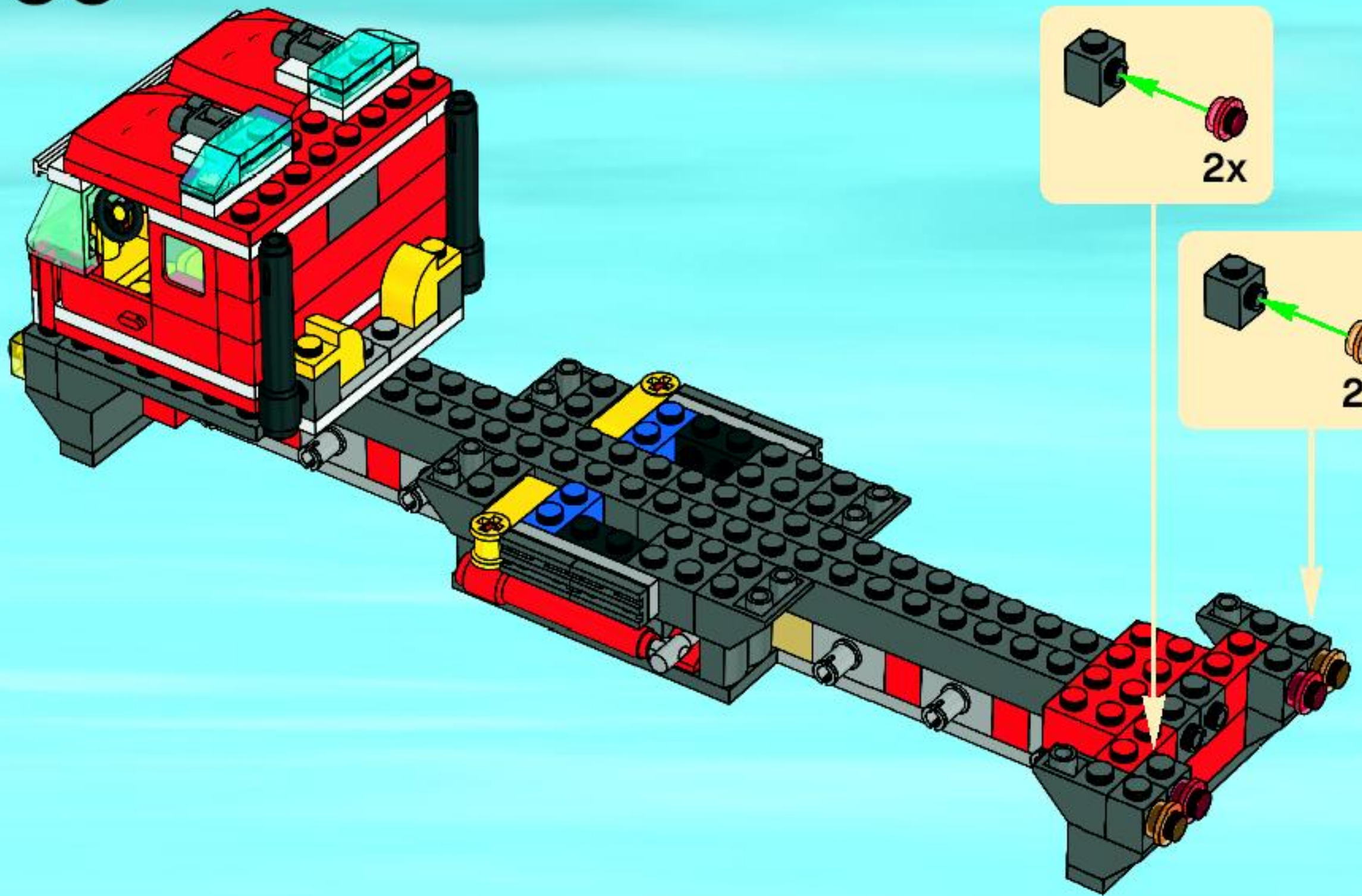
36



37

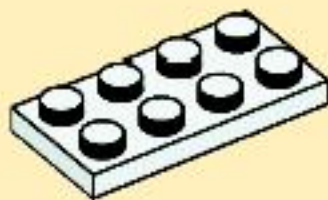


38



# 39

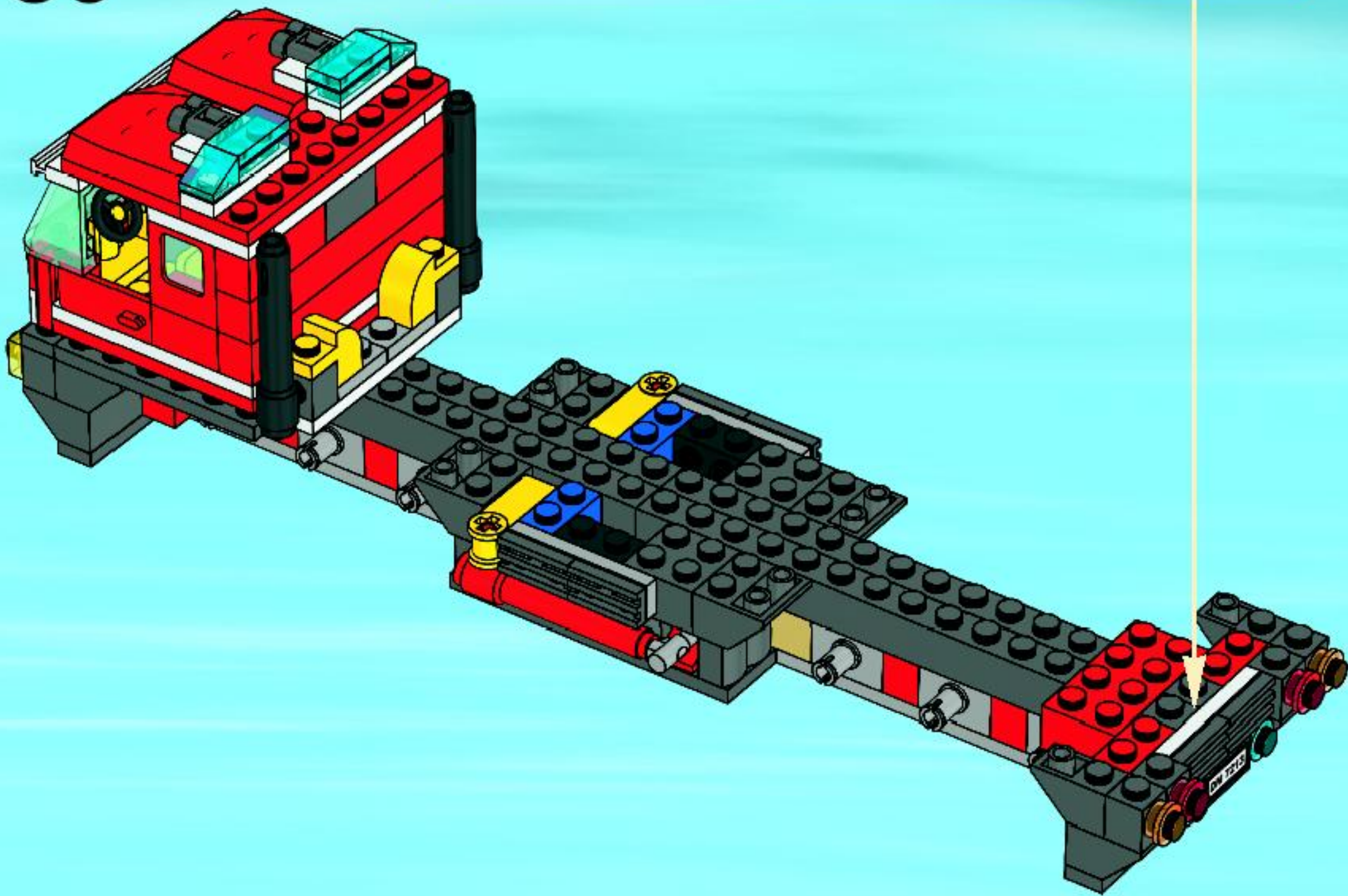
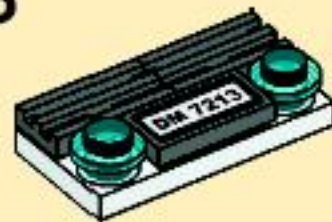
1



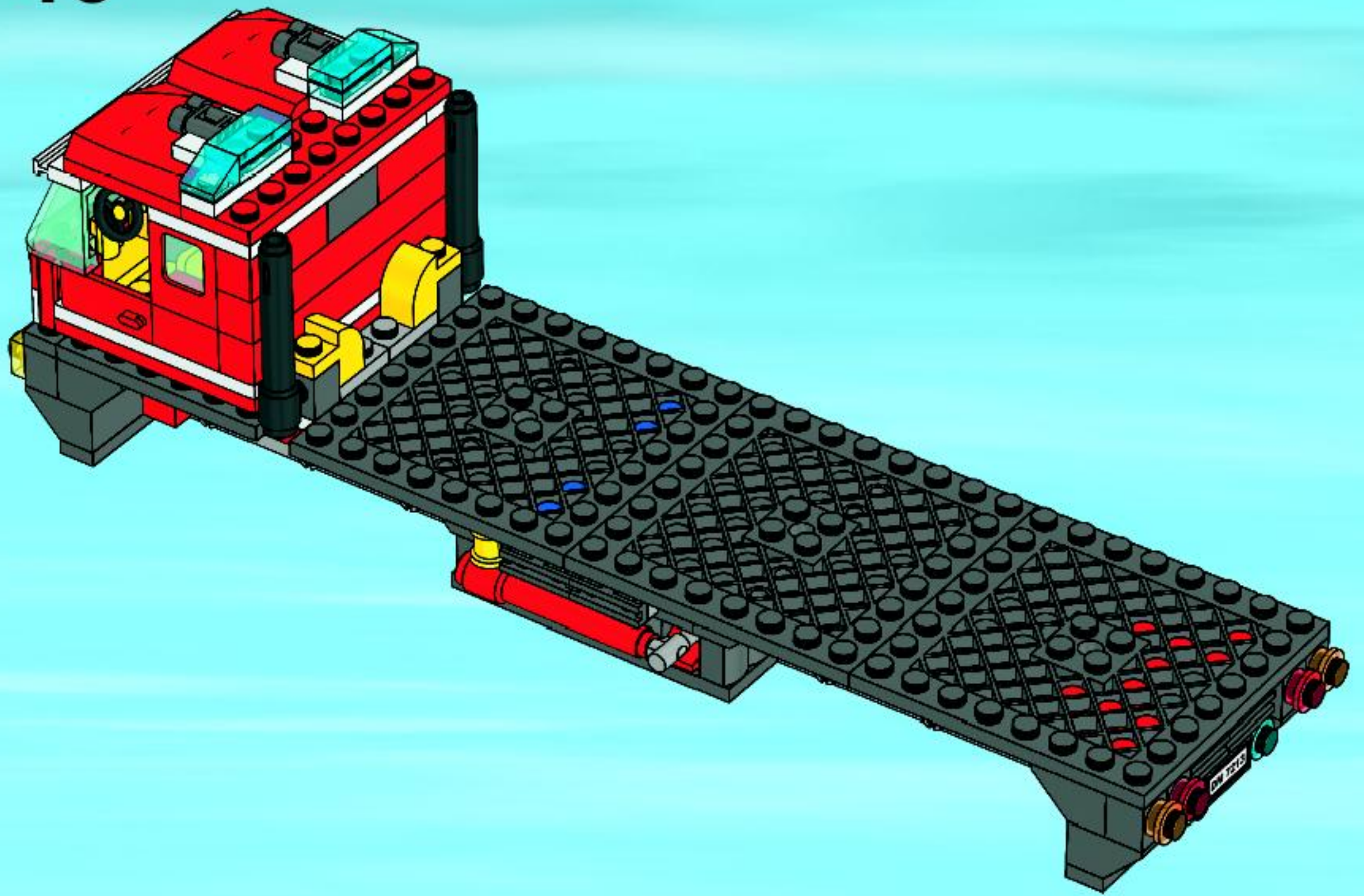
2



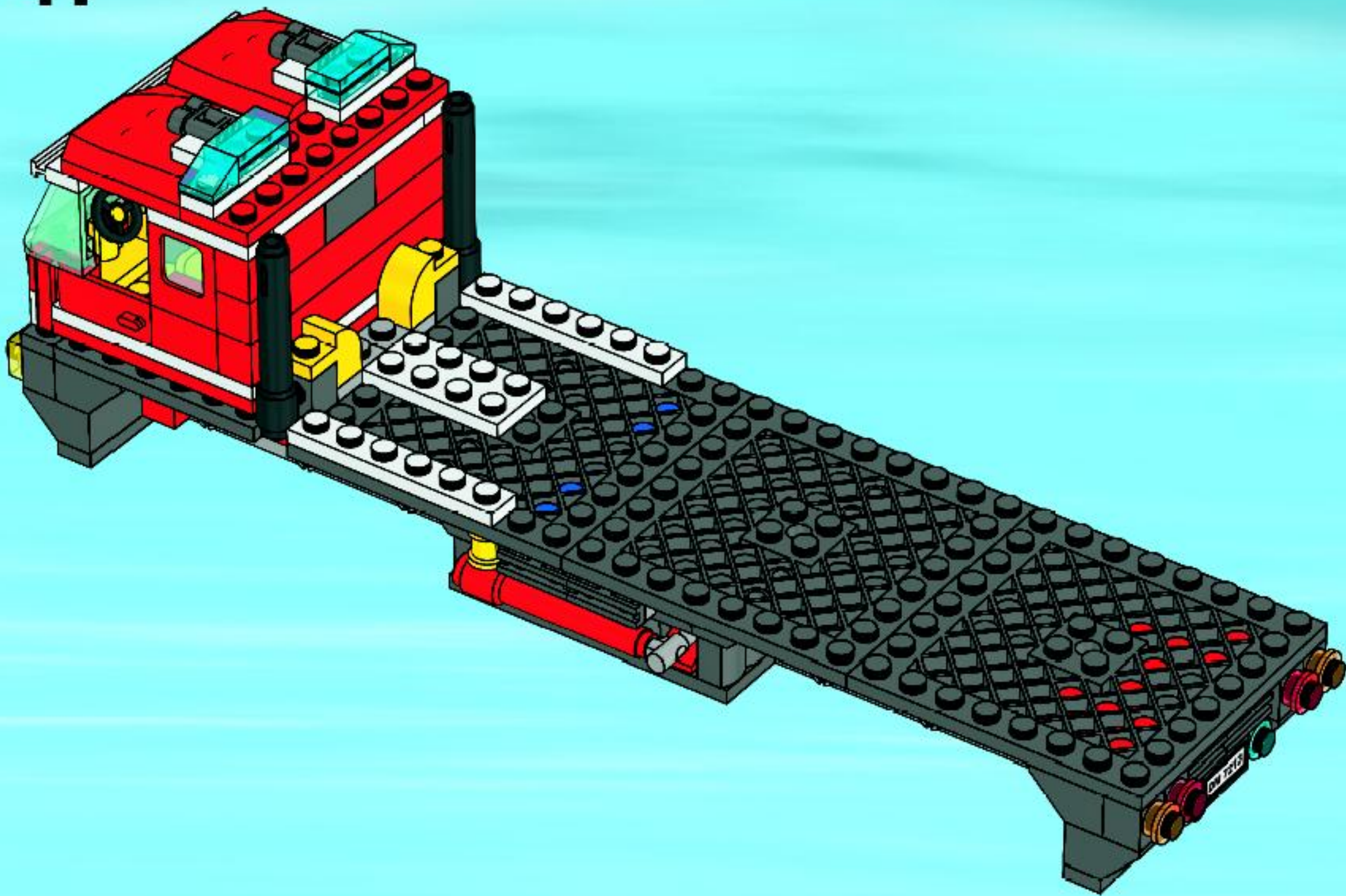
3



40

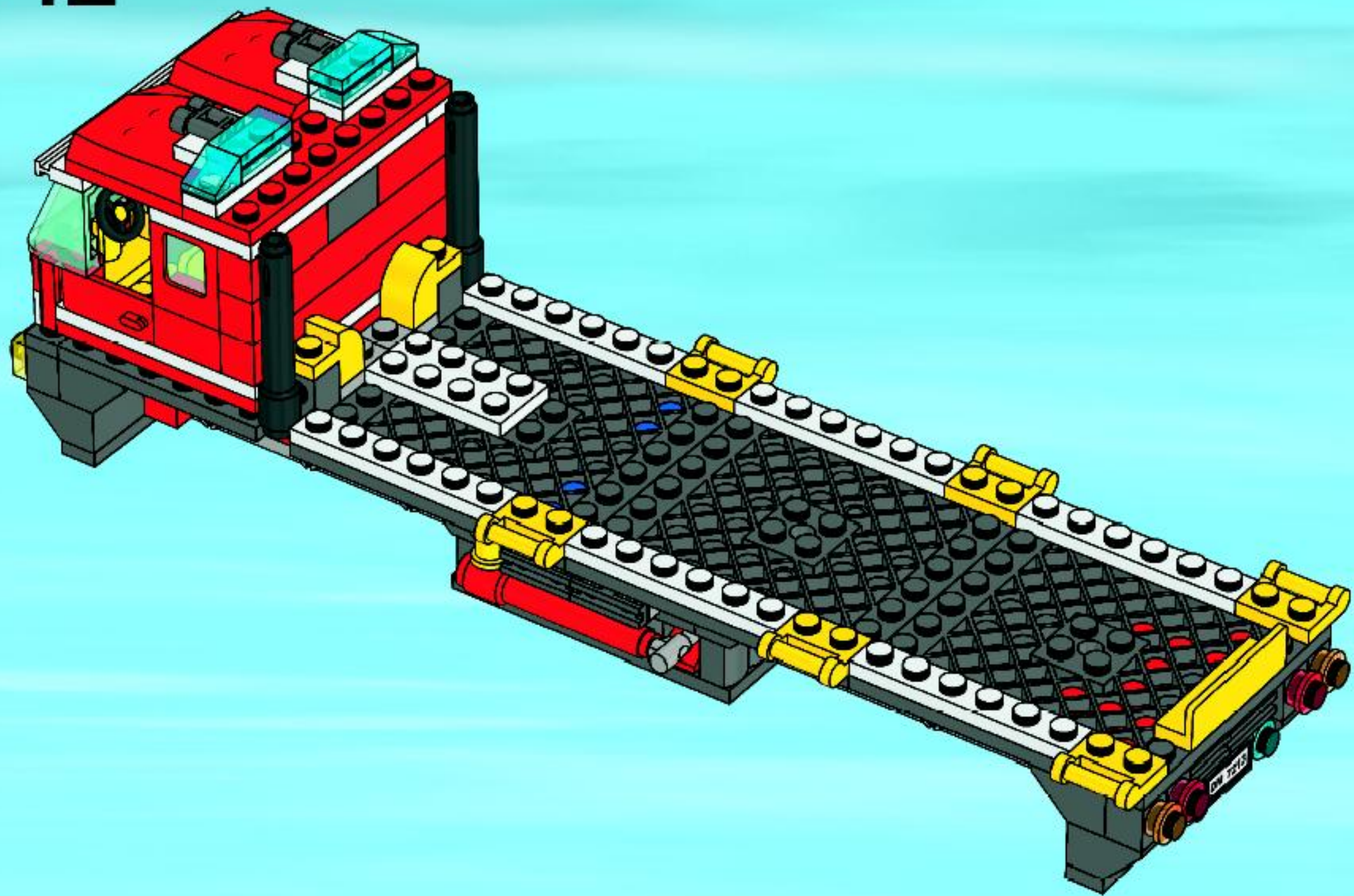


41

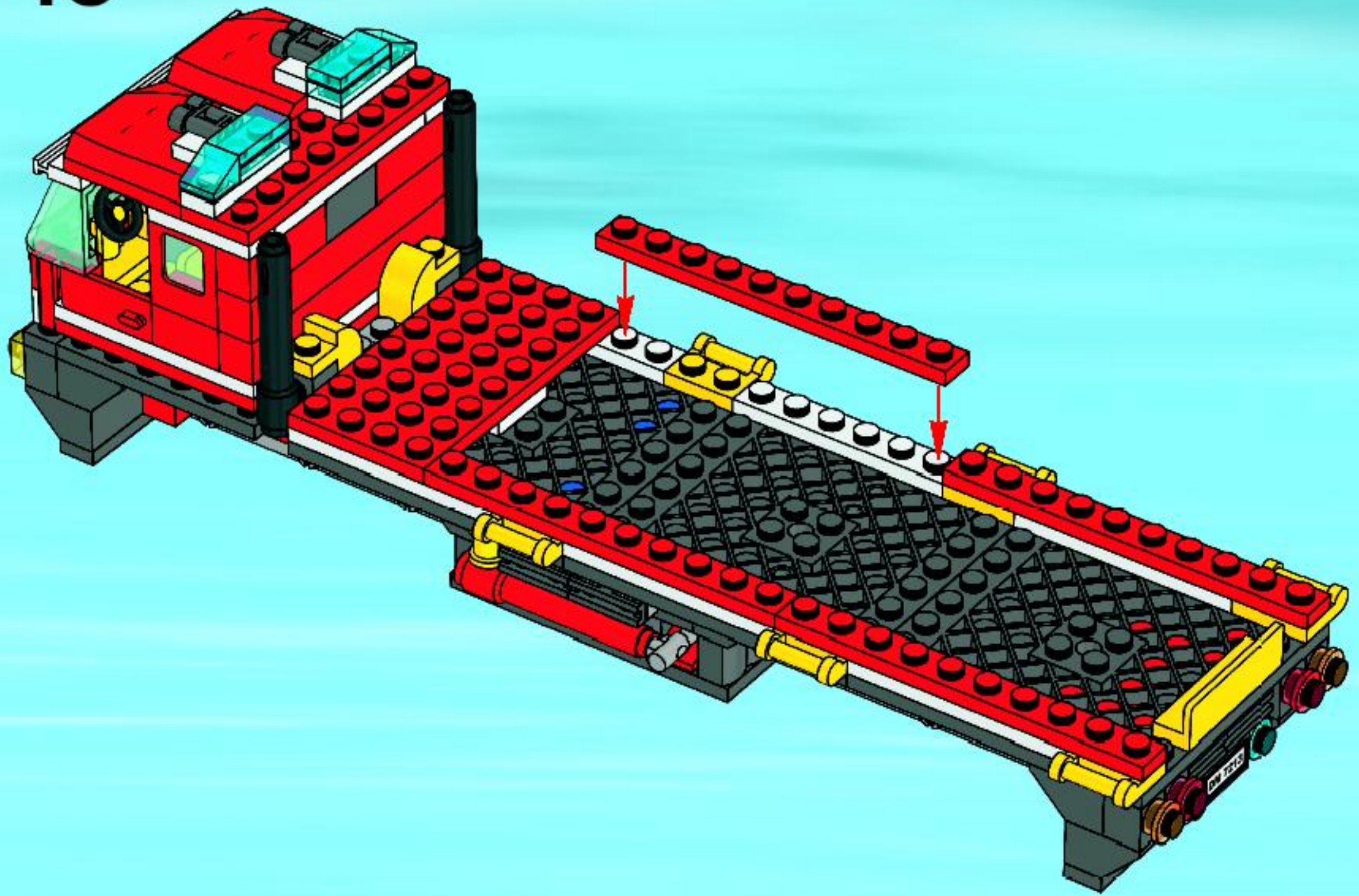




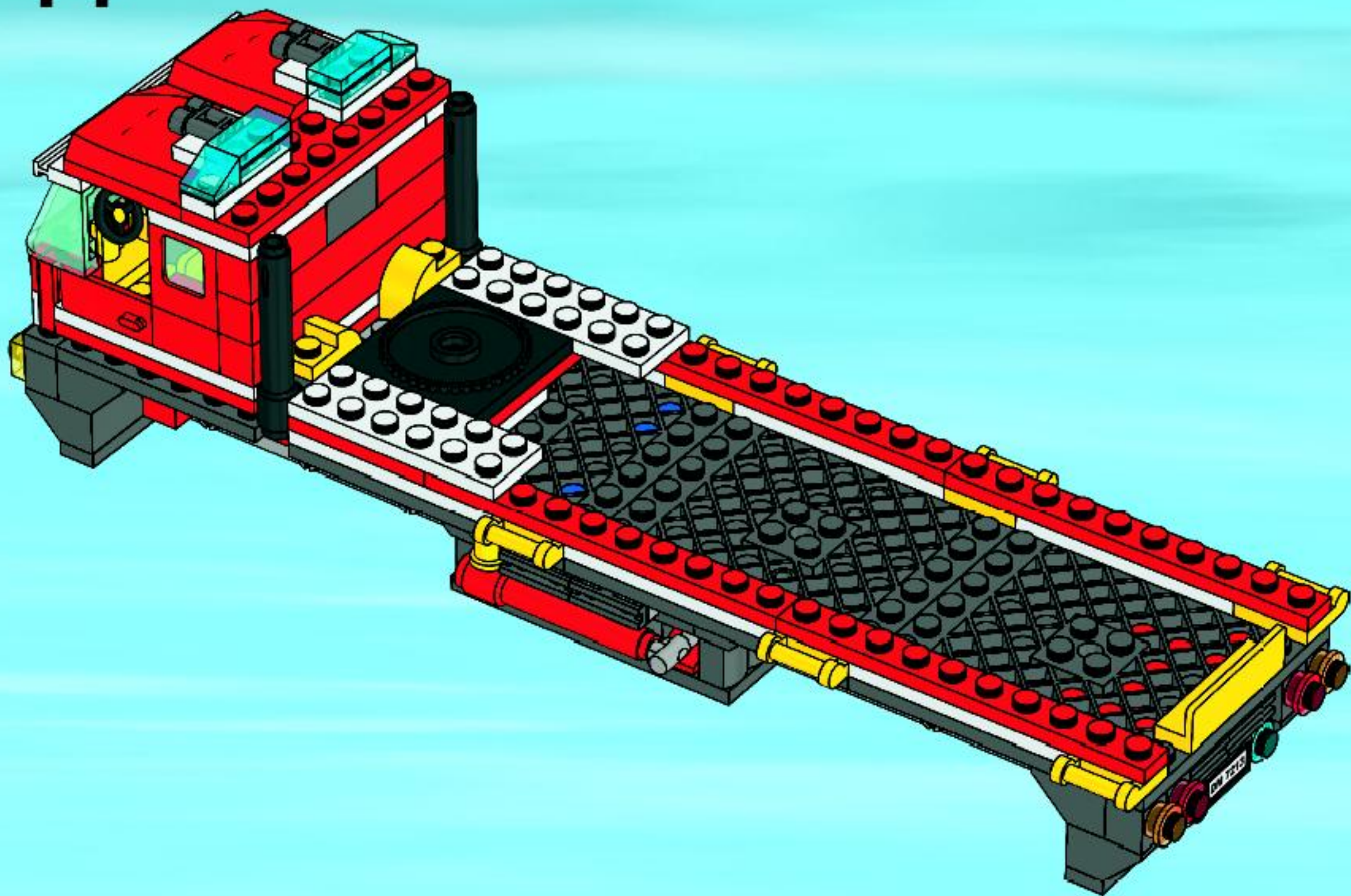
42



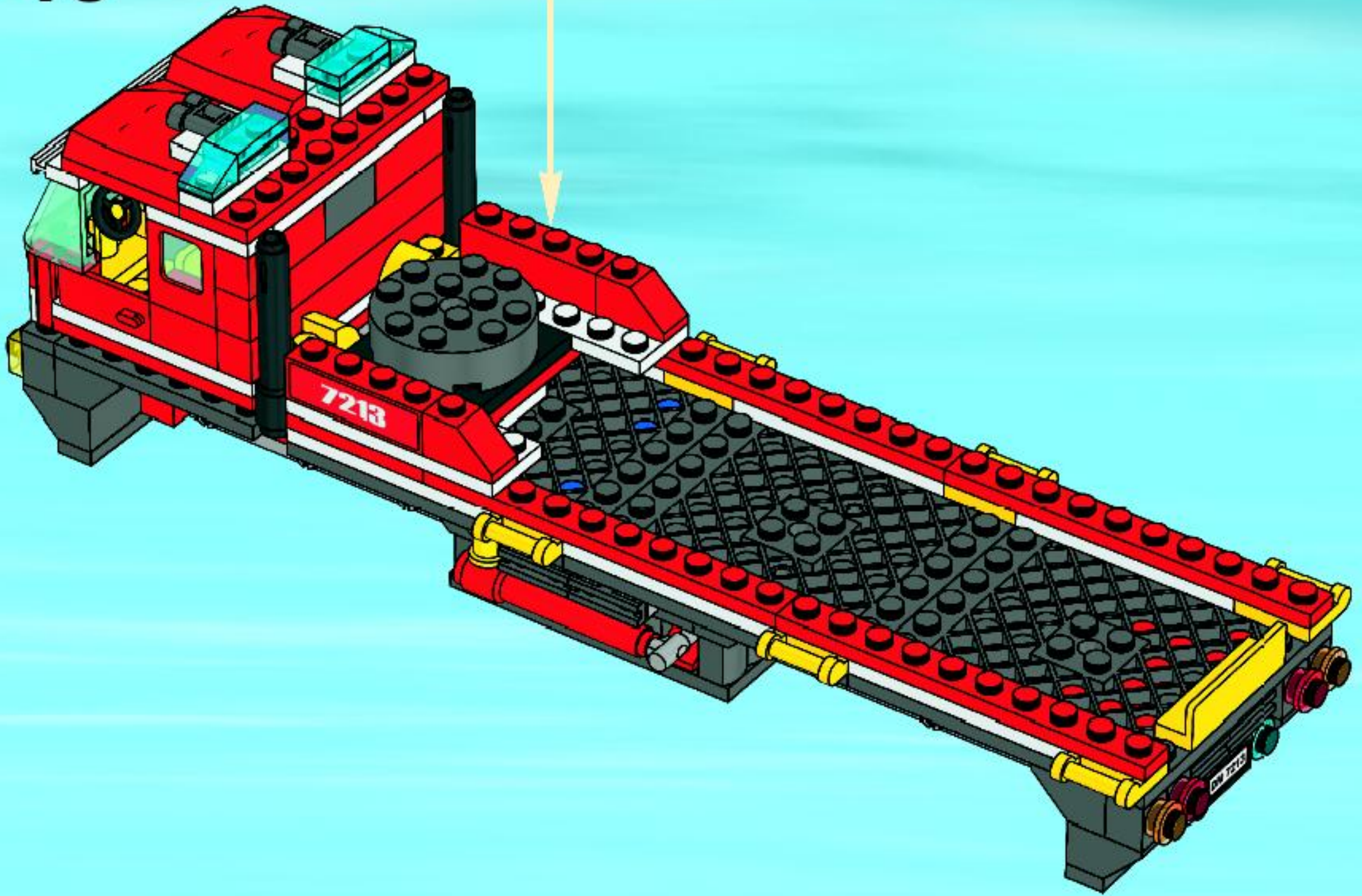
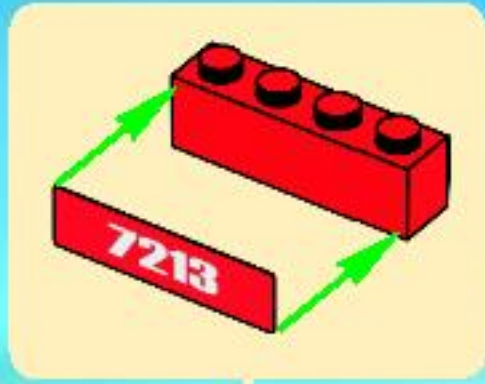
43

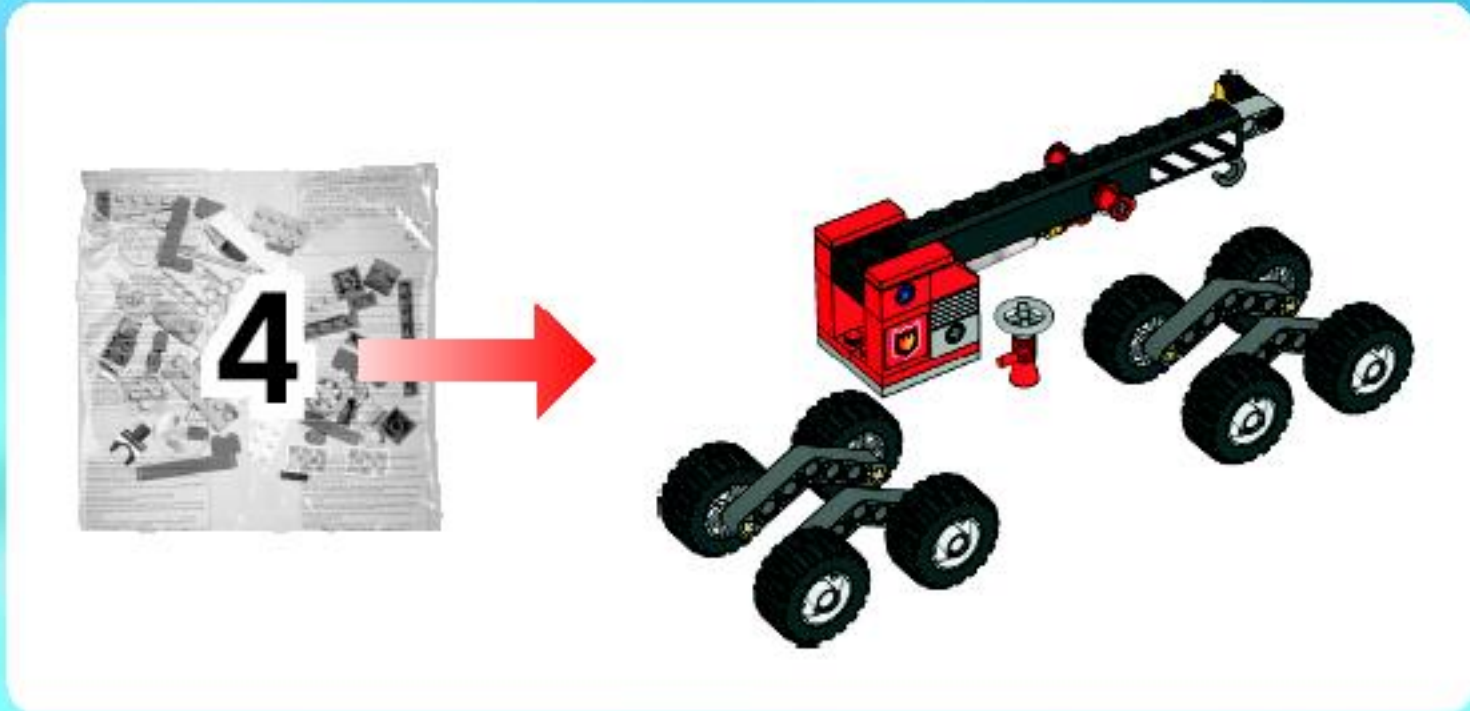


44

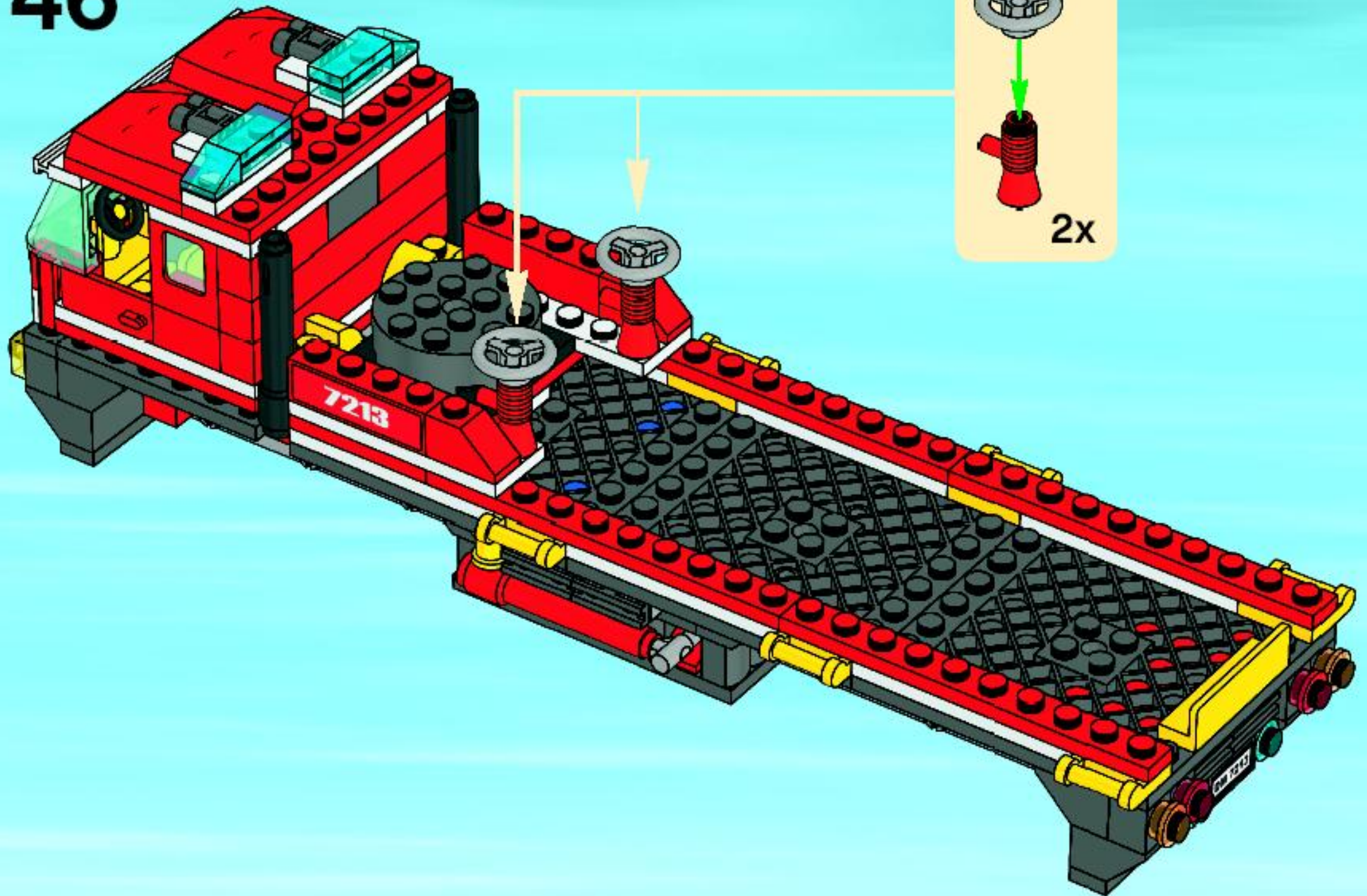


45





46



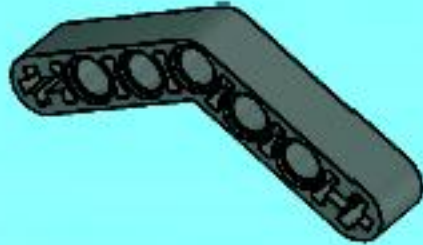


4x

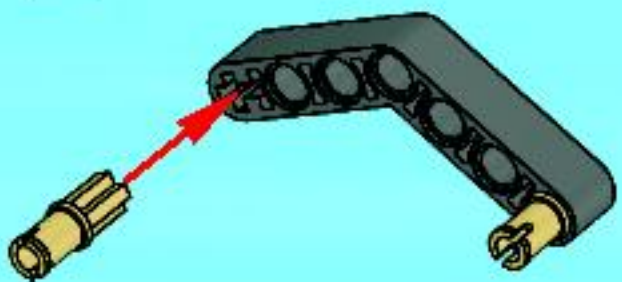


2x

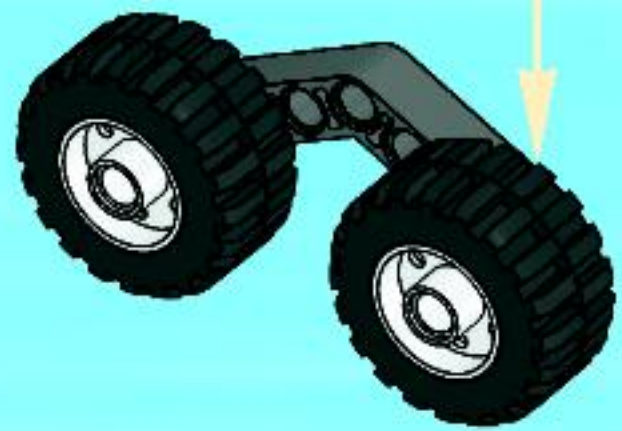
1



2

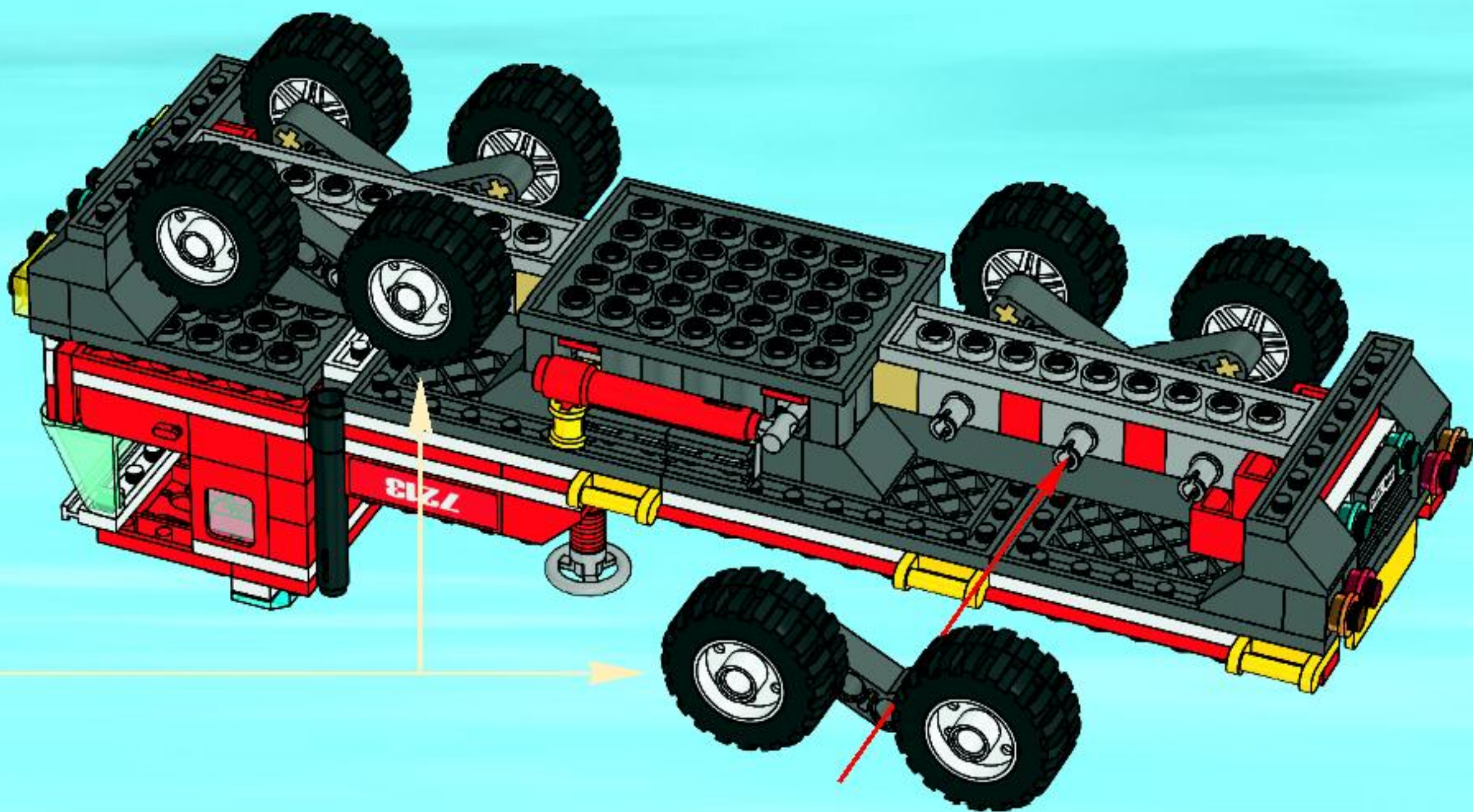


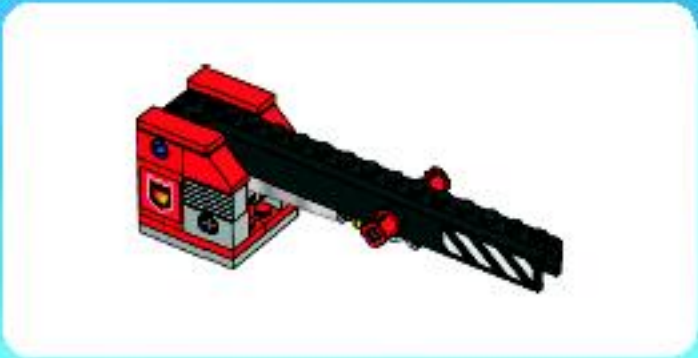
3



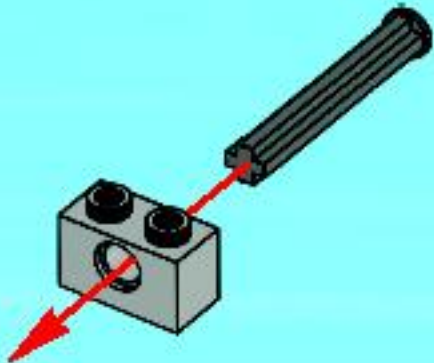
4x

47

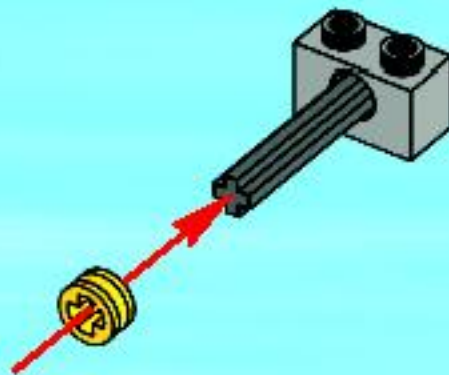




**1**



**2**

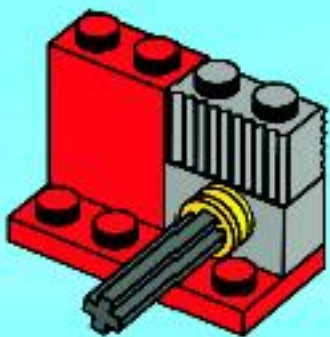


**3**

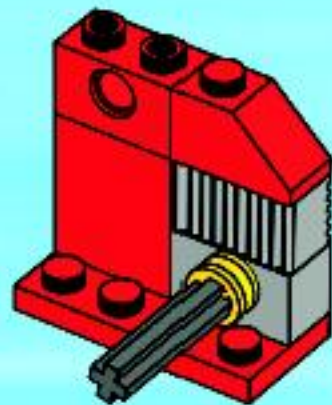




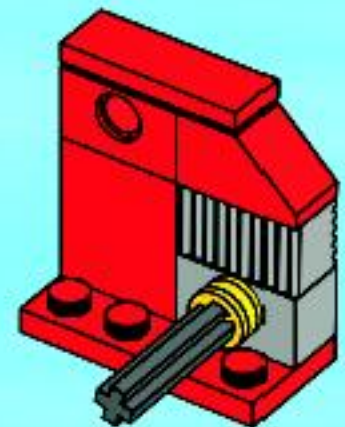
4

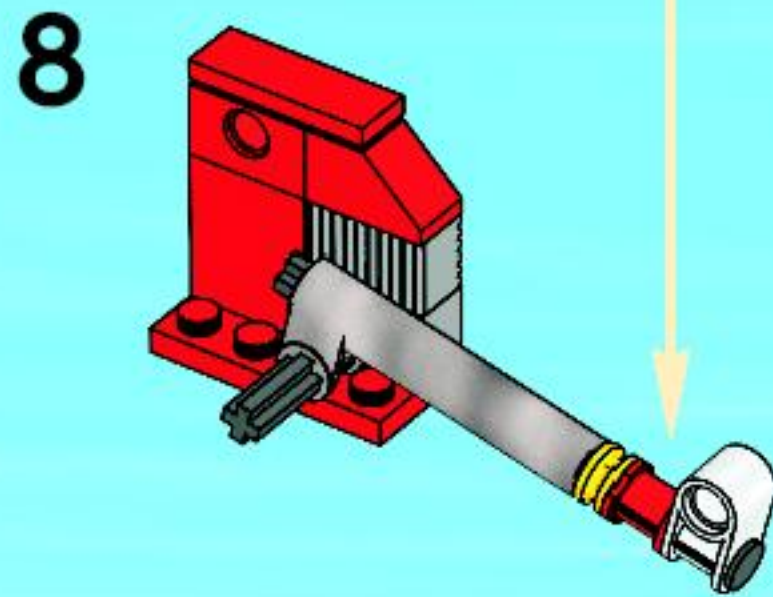
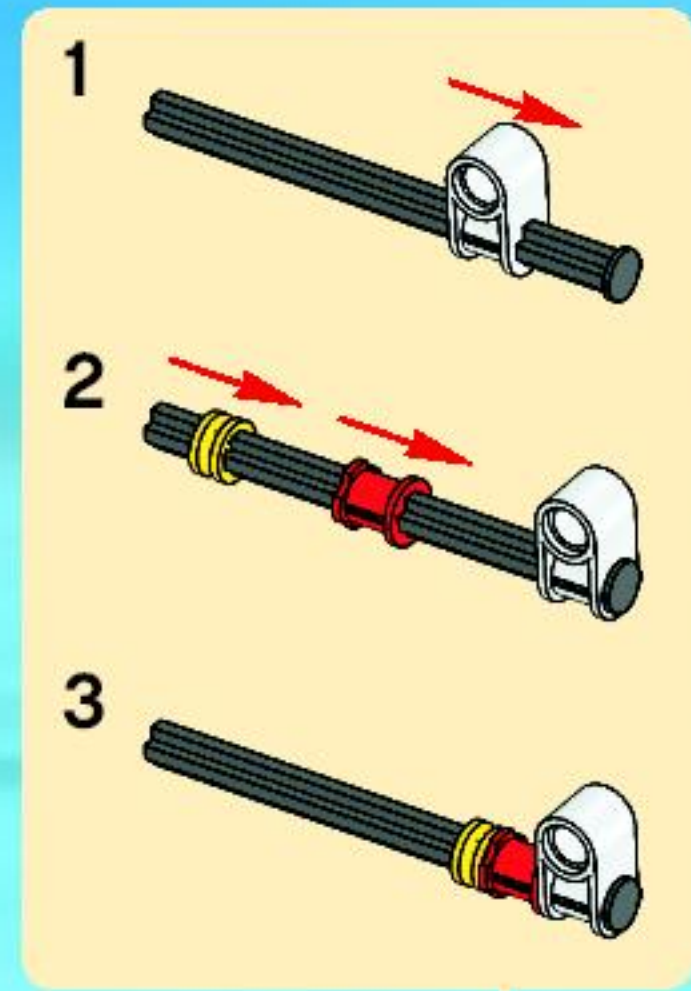
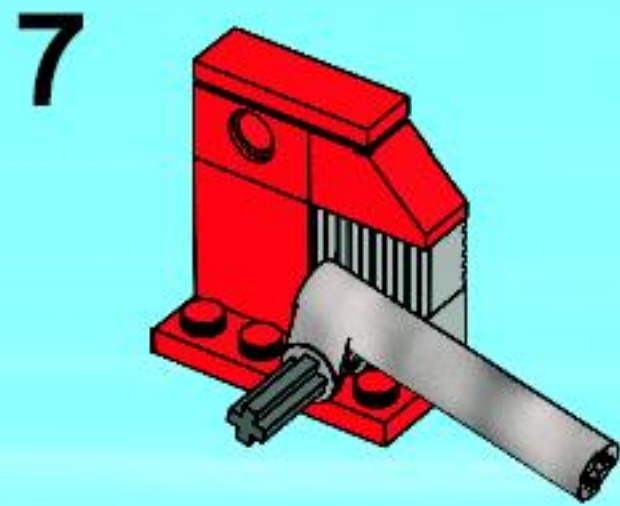


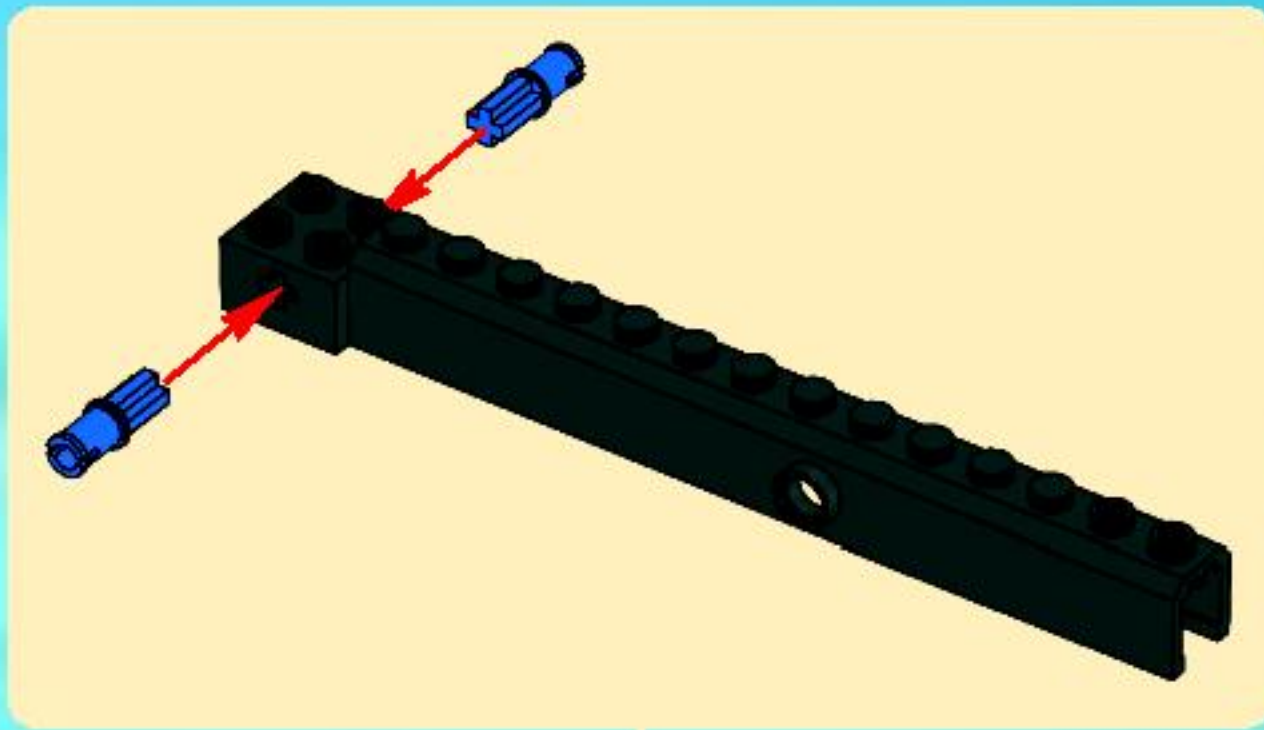
5



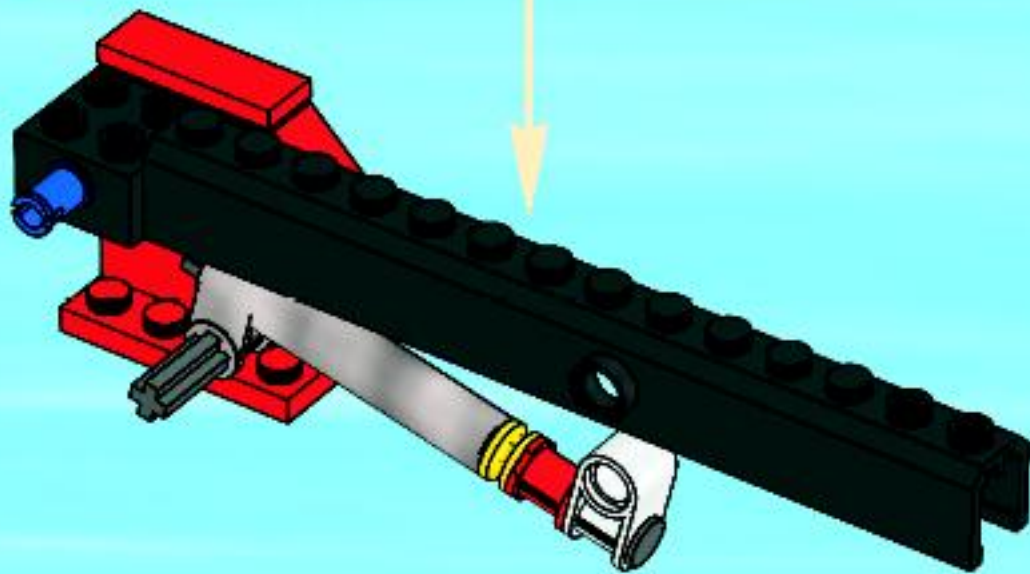
6



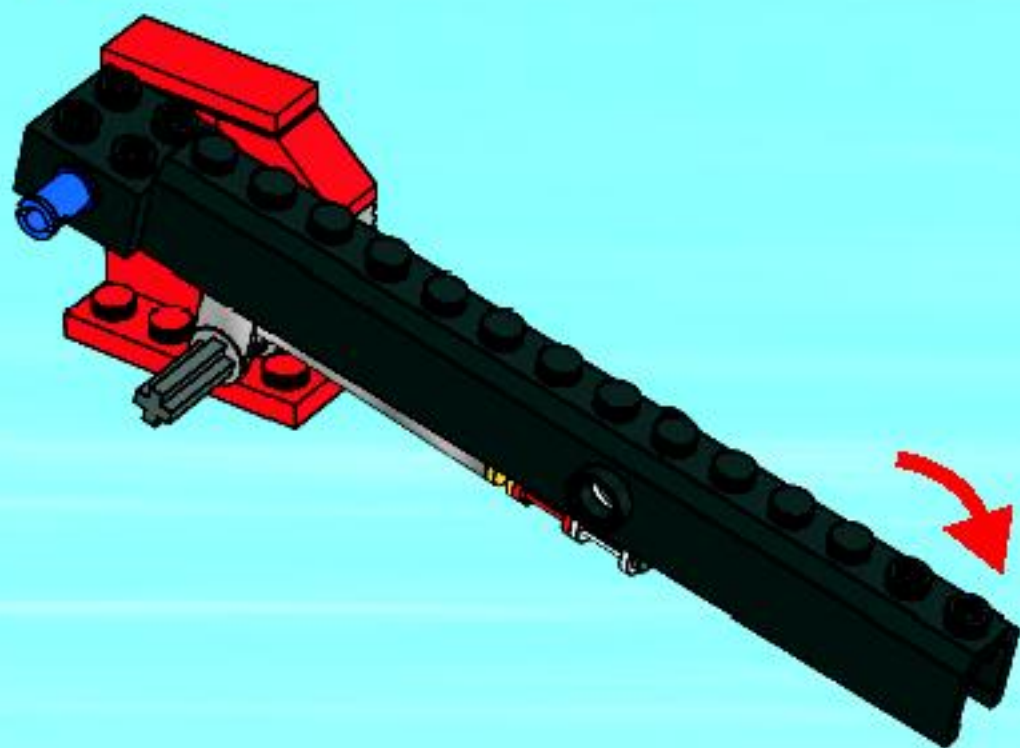




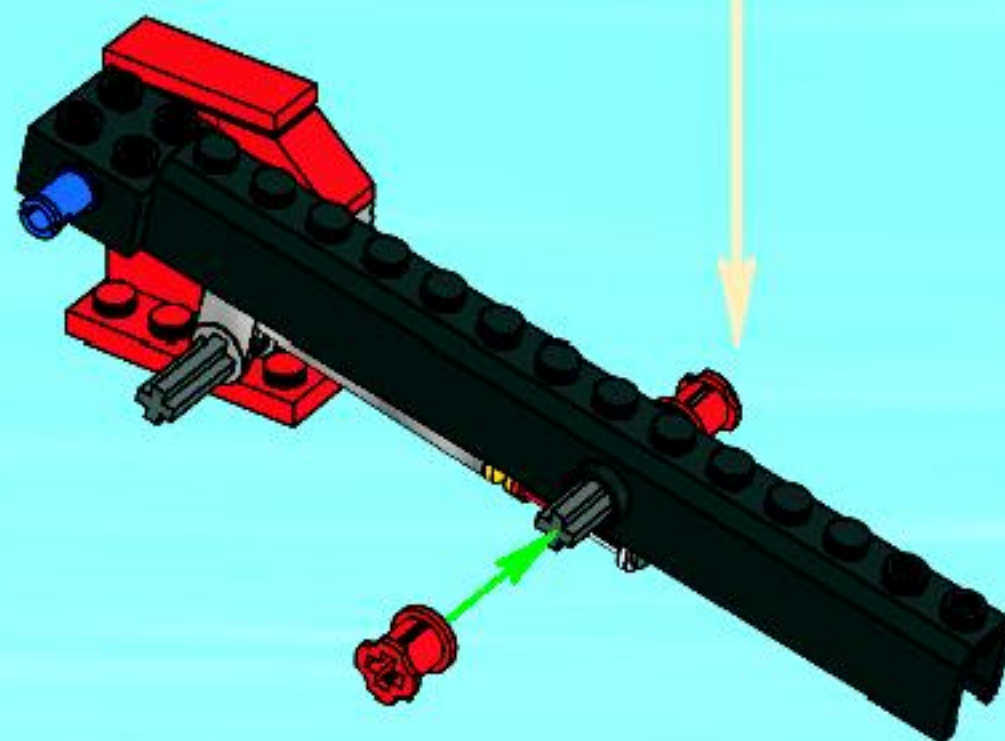
9



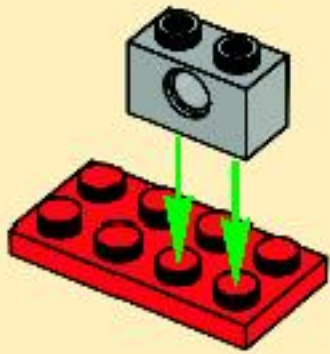
10



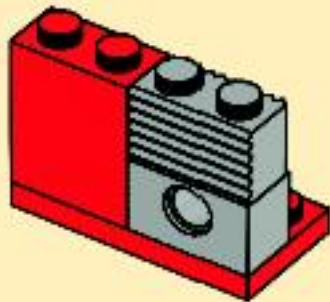
11



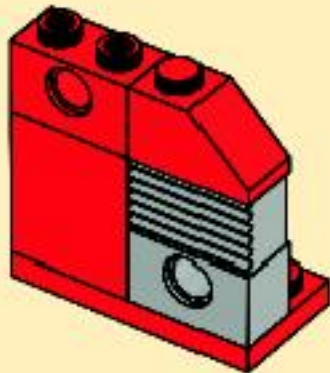
1



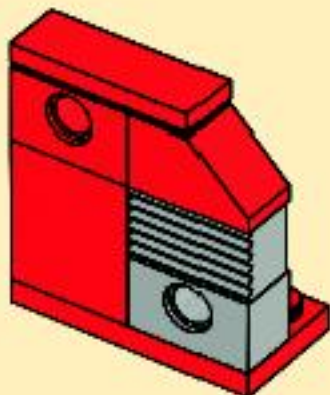
2



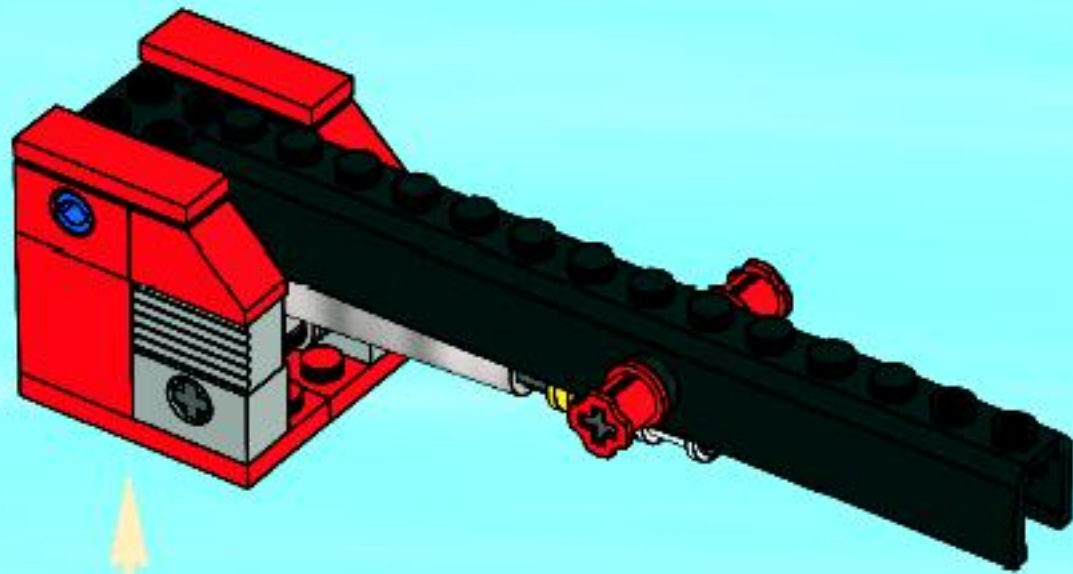
3

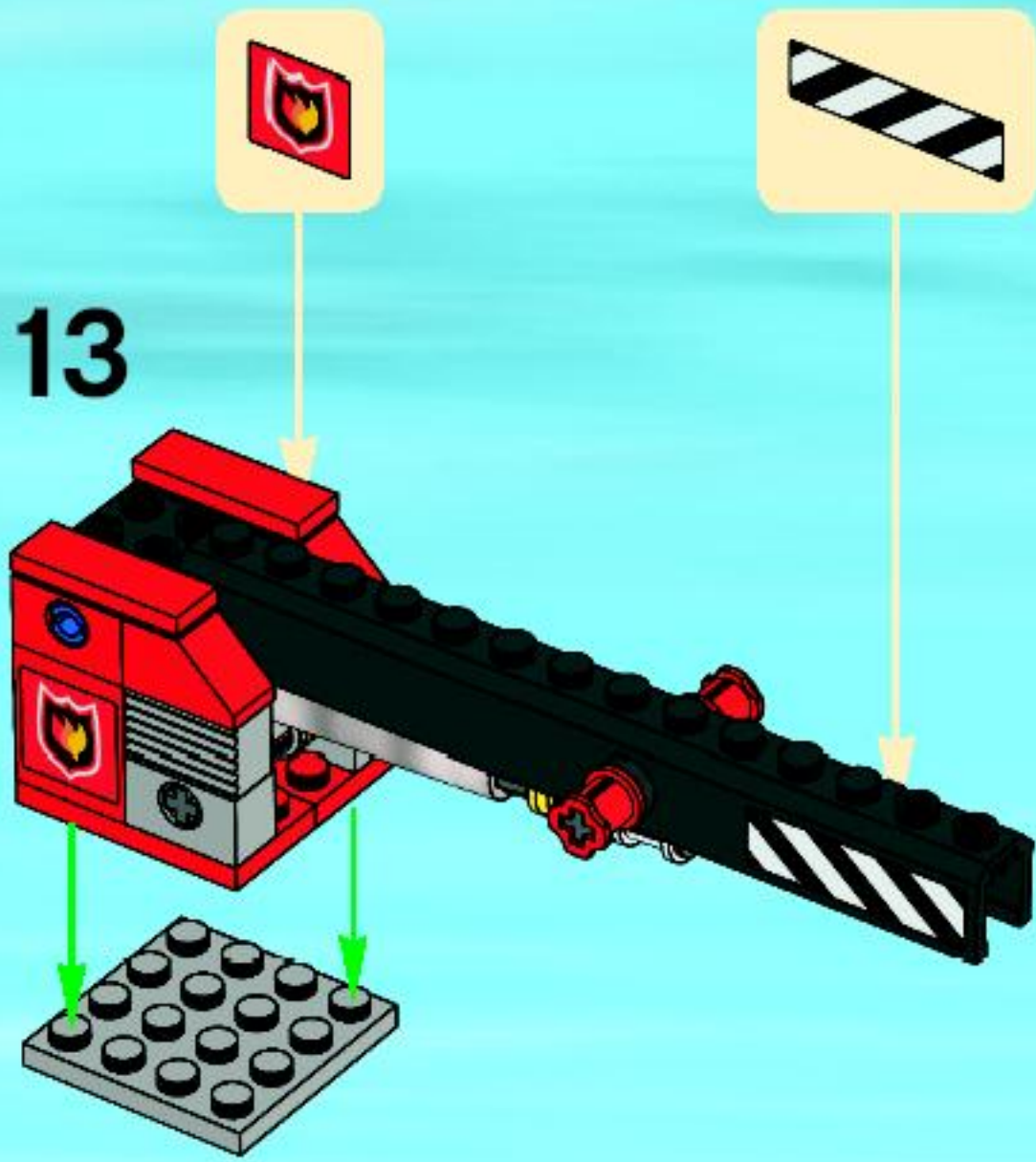


4



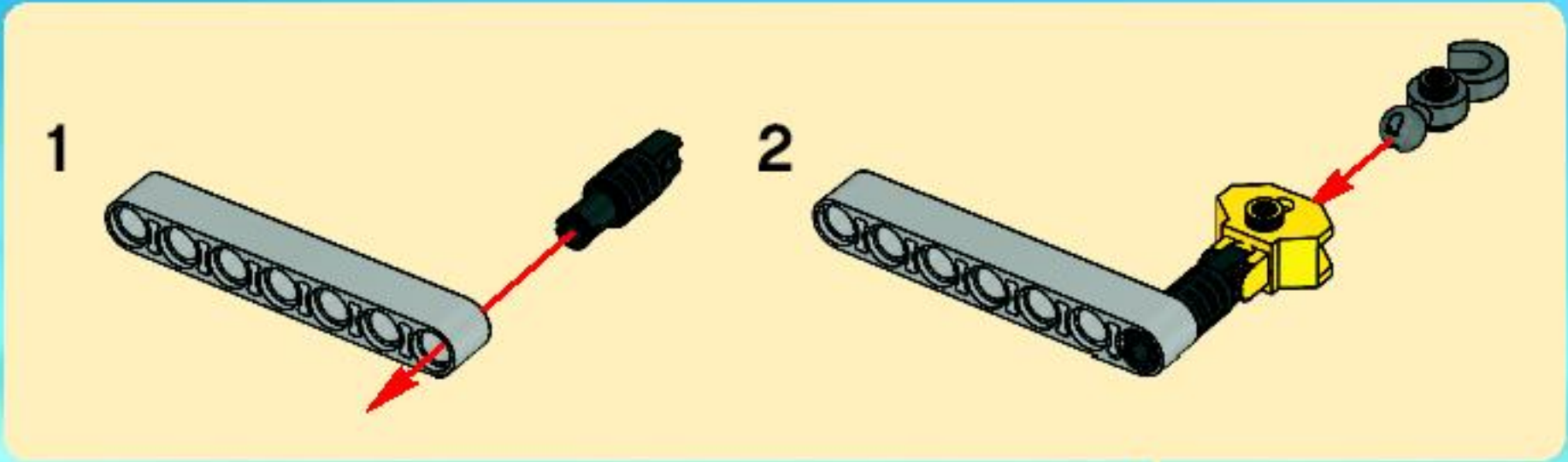
12



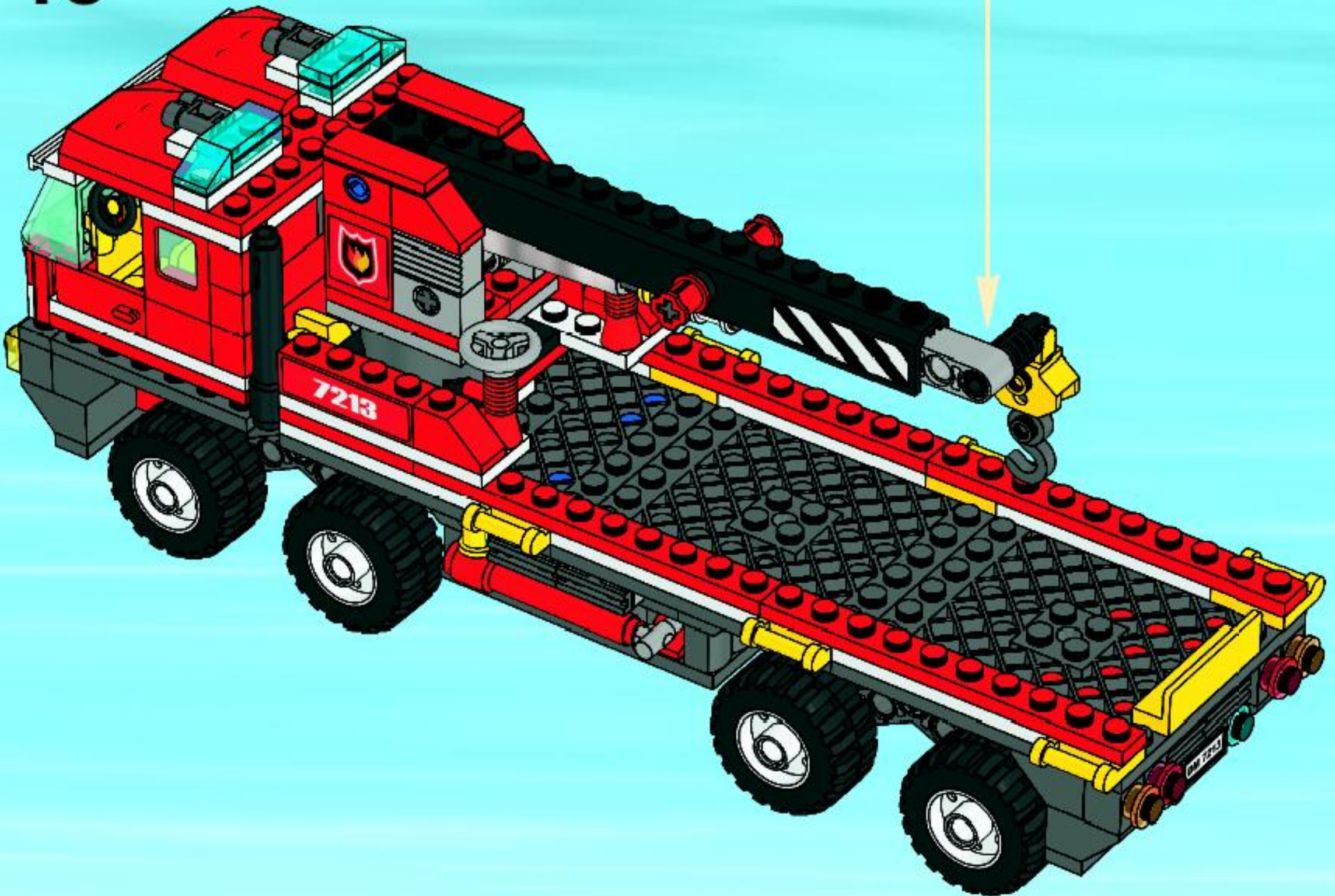


48





49









4x  
300201



2x  
4504369



1x  
4261941



1x  
4288083



2x  
4143000



6x  
302301



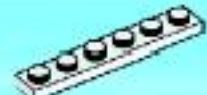
4x  
302201



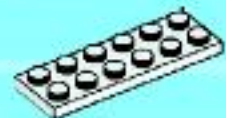
4x  
362301



3x  
302001



12x  
366601



2x  
379501



2x  
408501



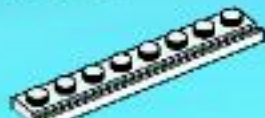
2x  
379401



3x  
241201



2x  
4297330



1x  
4501853



1x  
4538720



1x  
4298609



2x  
383401



4x  
4170457



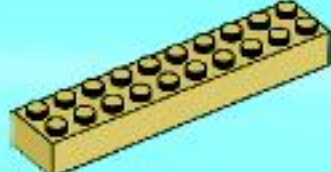
8x  
4490141



1x  
4567890



1x  
4173670



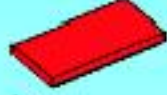
1x  
4522675



8x  
4186017



2x  
4533742



1x  
4560179



2x  
302021



2x  
4524644



3x  
4140585



2x  
4507686



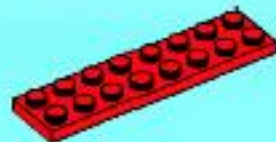
2x  
4144413



1x  
4113858



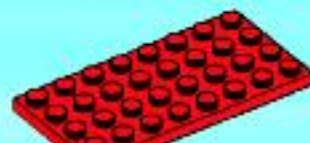
1x  
379521



2x  
303421



4x  
447721



1x  
303521



1x  
303621



1x  
303621



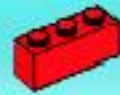
1x  
4571142



8x  
300421



2x  
4143832



2x  
362221



2x  
301021



4x  
300121



2x  
300821



2x  
370021



6x  
4504379



4x  
4121934



2x  
302321



1x  
302221



1x  
302221



1x  
302221

1x  
302221



1x  
4537986



1x  
4288209



2x  
434921



2x  
4193074



2x  
4565432



2x  
393721



3x  
4227155



2x  
4522302



4x  
4278276



2x  
243223



1x  
368023



2x  
4206482



2x  
4164073



2x  
306224

1x  
4525464



2x  
303924



2x  
4188357



6x  
4501232



1x  
4256320



4x  
407924



1x  
4171666



1x  
74156



1x  
4193511



1x  
4261572



1x  
4259914



1x  
4215503



1x  
4215263

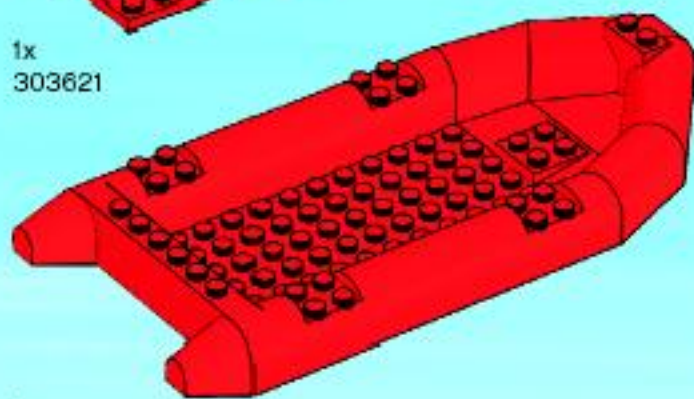


2x  
4260843



2x  
9553

1x  
4163290



- 2x 4175441
- 2x 4239601
- 1x 4494486
- 2x 4253815
- 1x 4295400
- 2x 4556158
- 2x 460026
- 3x 9339
- 3x 4275338
- 1x 383526
- 4x 4514560
- 8x 4140670
- 1x 4159335
- 1x 4503648
- 2x 4569407
- 1x 4517986
- 2x 3005741
- 2x 4552034
- 2x 382342
- 1x 4567331
- 3x 4244366
- 2x 4260426
- 6x 4113854
- 4x 3005743
- 2x 4194746
- 4x 3005744
- 1x 4163306
- 2x 4222960
- 2x 4211393
- 10x 4211383
- 6x 4211752
- 4x 4529241
- 2x 4211440
- 1x 4495930
- 1x 4255629
- 2x 4211451
- 2x 4211445
- 2x 4211395
- 1x 4243797
- 3x 4211452
- 2x 4211462
- 2x 4211505
- 2x 4277927
- 1x 4211568
- 1x 4211480
- 2x 4565433
- 2x 4211658
- 2x 4211701
- 1x 4540203
- 2x 4211881
- 2x 4211060
- 12x 4558955
- 8x 4211095
- 1x 4558959
- 2x 4211039
- 2x 4540386
- 2x 4211096
- 11x 4211000
- 2x 4211052
- 6x 4210631
- 3x 4211051
- 1x 4261908
- 1x 4212529
- 2x 4560177
- 4x 4210656
- 1x 4499858
- 1x 4210642
- 3x 4210998
- 4x 4210798
- 2x 4210794
- 3x 4299022



Customer Service  
Kundenservice  
Service Consommateurs  
Servicio Al Consumidor

[www.lego.com/service](http://www.lego.com/service) or dial


 : 00800 5346 5555  
 : 1-800-422-5346



# WIN!

Go to [www.nielsen.com/LEGO](http://www.nielsen.com/LEGO)  
to fill out a survey for a chance  
to win a cool LEGO® Product.  
No purchase necessary.  
Open to all residents where not prohibited.

 [www.LEGO.com](http://www.LEGO.com)



## [www.nielsen.com/LEGO](http://www.nielsen.com/LEGO)

### GEWINNE! WIN!

Nimm an der Umfrage auf [www.nielsen.com/LEGO](http://www.nielsen.com/LEGO) teil und hab die Chance ein cooles LEGO Produkt zu gewinnen!

Die Teilnahme am Gewinnspiel führt zu keinerlei Kaufverpflichtungen. Teilnahme in allen nicht ausgeschlossenen Ländern möglich.

Ga naar [www.nielsen.com/LEGO](http://www.nielsen.com/LEGO), vul een enquêteformulier in en maak kans op een cool LEGO® product.

Geen aankoopverplichting. Iedereen mag deelnemen, uitgezonderd ingezetenden van landen waar een enquêteverbod geldt.

### GAGNE! 当てよう!

Visite [www.nielsen.com/LEGO](http://www.nielsen.com/LEGO) pour répondre à un questionnaire et avoir une chance de gagner un produit LEGO® très cool!

Aucune obligation d'achat. Ouvert à tous les résidents des pays autorisés.

[www.nielsen.com/LEGO](http://www.nielsen.com/LEGO)にアクセスして、アンケートにご記入ください。当選者にはレゴ製品を差し上げます。

お買い上げの必要はありません。禁止されていない限り、すべての情報にご利用いただけます。